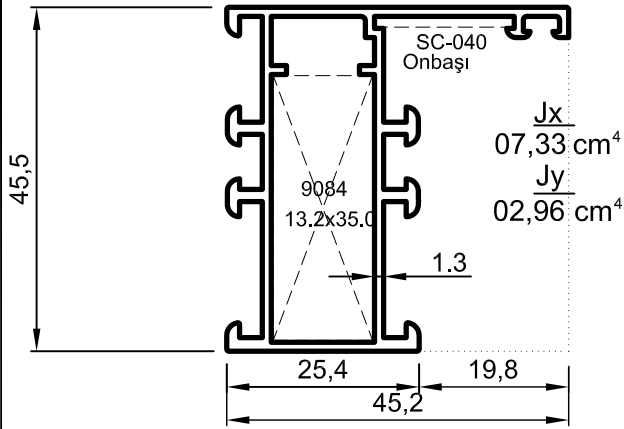


- Profiller
- Profiles

Yalıtımsız Kapı-Pencere Serisi

İnce Seri 1,3 mm



No : 4003

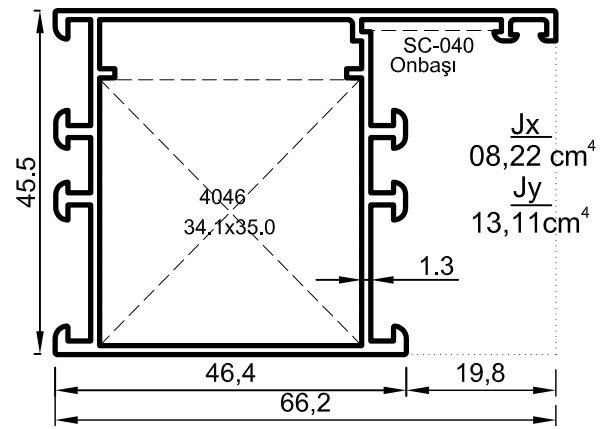
SC-045 Kasa

0,765 kg/m

44,5

$$\frac{J_x}{07,33 \text{ cm}^4}$$

$$\frac{J_y}{02,96 \text{ cm}^4}$$



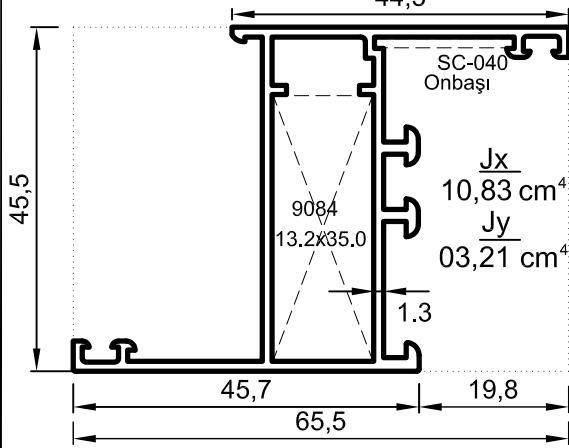
No : 4006

Geniş Kasa

0,910 kg/m

$$\frac{J_x}{08,22 \text{ cm}^4}$$

$$\frac{J_y}{13,11 \text{ cm}^4}$$



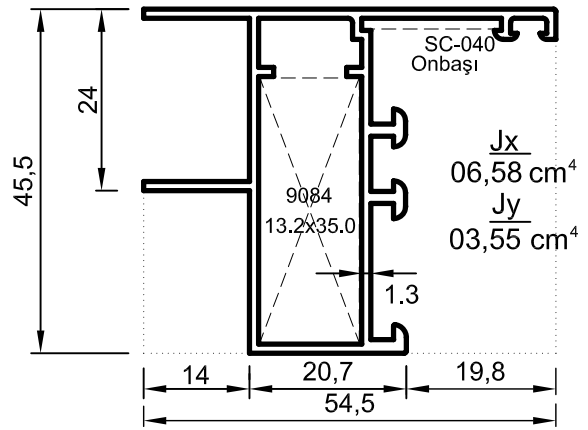
No : 4045

SC-045 Z Kasa

0,725 kg/m

$$\frac{J_x}{10,83 \text{ cm}^4}$$

$$\frac{J_y}{03,21 \text{ cm}^4}$$



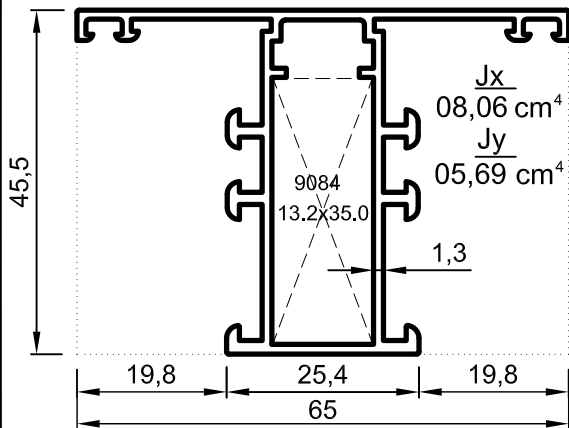
No : 4133

Cephe İçi Kasa

0,690 kg/m

$$\frac{J_x}{06,58 \text{ cm}^4}$$

$$\frac{J_y}{03,55 \text{ cm}^4}$$



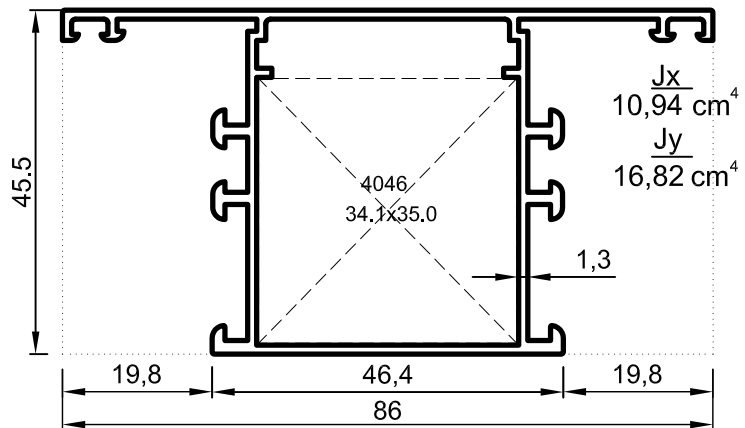
No : 4001

SC-045 Orta Kayıt

0,800 kg/m

$$\frac{J_x}{08,06 \text{ cm}^4}$$

$$\frac{J_y}{05,69 \text{ cm}^4}$$



No : 4004

Geniş Orta Kayıt

0,940 kg/m

$$\frac{J_x}{10,94 \text{ cm}^4}$$

$$\frac{J_y}{16,82 \text{ cm}^4}$$

Uyarı: Profil ağırlıklarımız teorik olup; teslim anındaki tartımız geçerlidir.

• S45 Serisi stoklarda bulunmaz. Toplu siparişlerde üretilir. Projelere mahsustur.

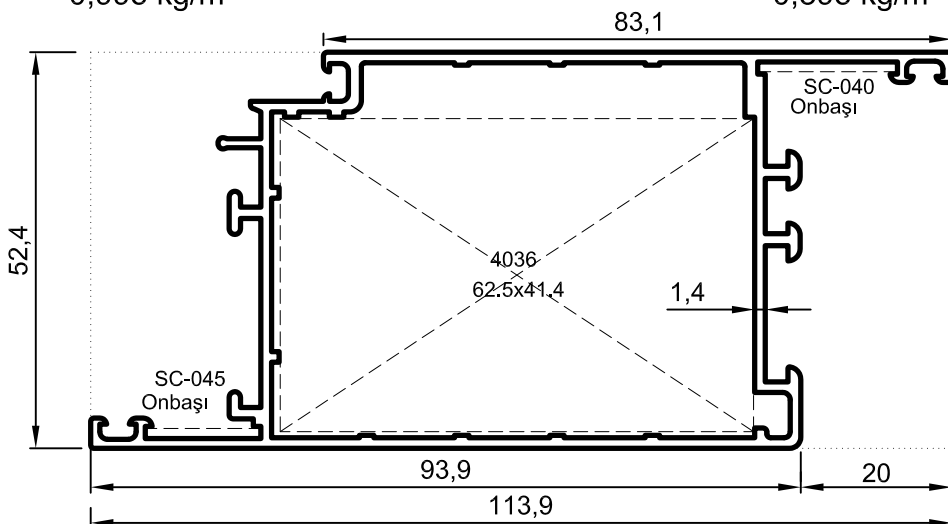
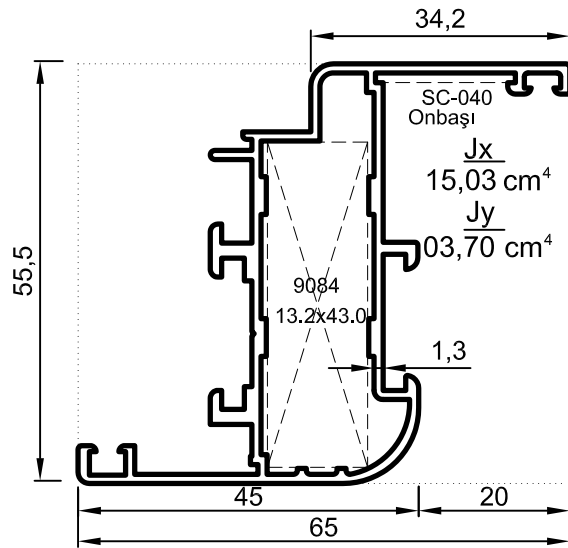
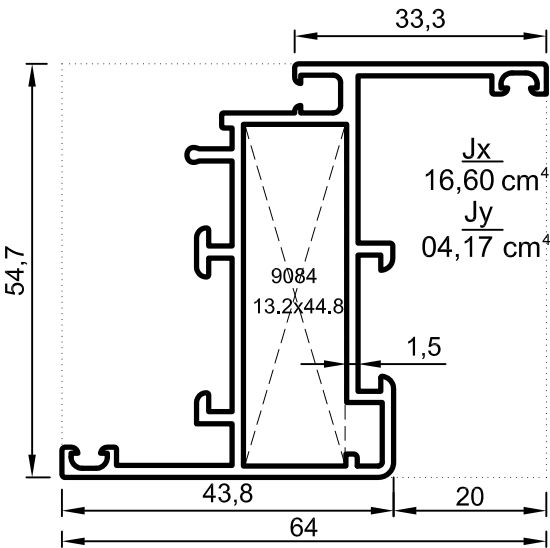
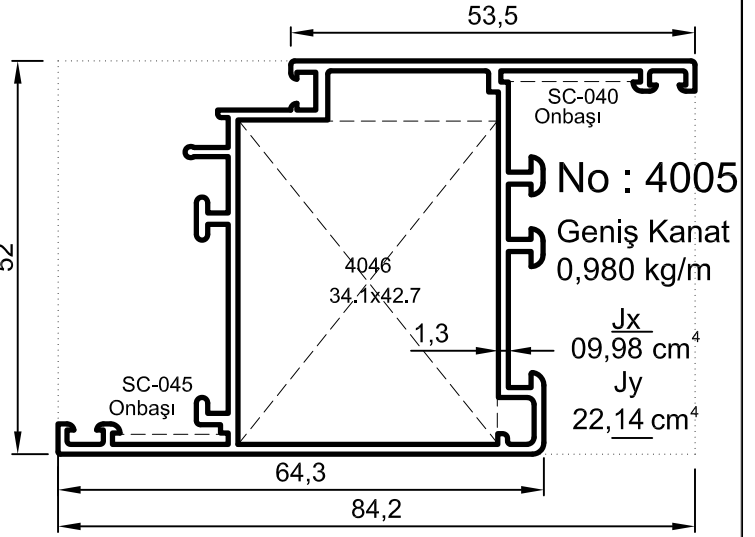
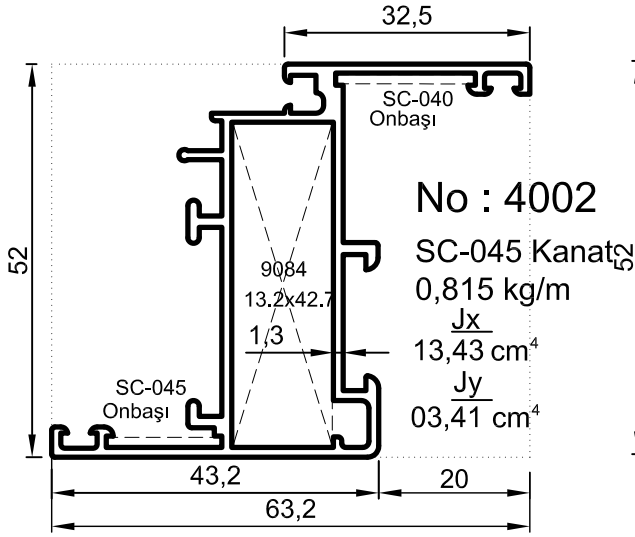
• The profiles of systems S45 are not available for prompt delivery as they are produced according to customers' order for a project.

• Профили следующих систем: S45 не являются складской программой и производятся по предварительному заказу.

- Profiller
- Profiles

Yalıtımsız Kapı-Pencere Serisi

İnce Seri 1,3 mm



Uyarı: Profil ağırlıklarımız teorik olup; teslim anındaki tartımız geçerlidir.

•S45 Serisi stoklarda bulunmaz. Toplu siparişlerde üretilir. Projelere mahsustur.

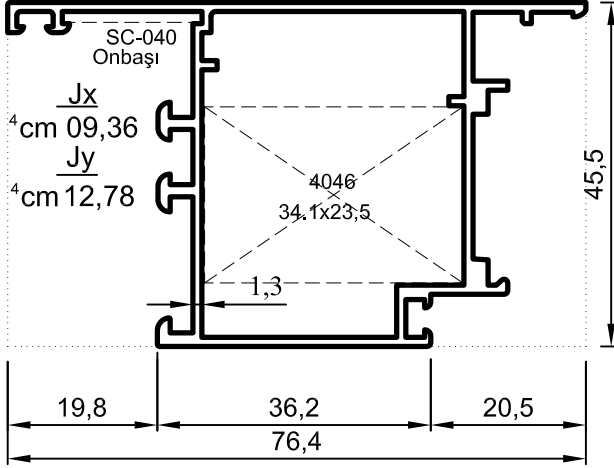
•The profiles of systems S45 are not available for prompt delivery as they are produced according to customers' order for a project.

•Профили следующих систем: S45 не являются складской программой и производятся по предварительному заказу.

- Profiller
- Profiles

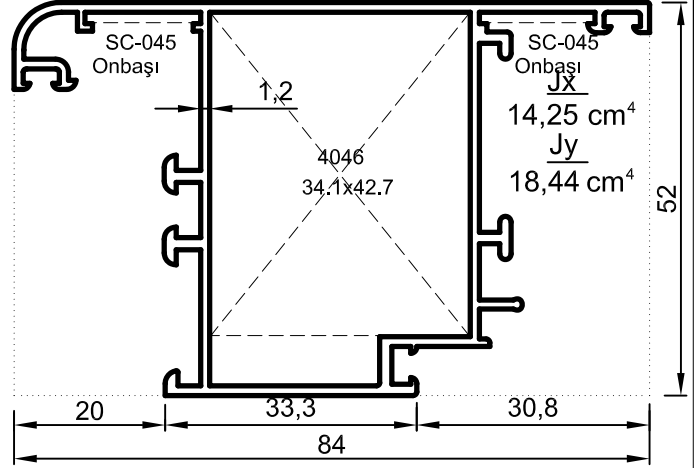
Yalıtımsız Kapı-Pencere Serisi

İnce Seri 1,3 mm ve 1,4 mm



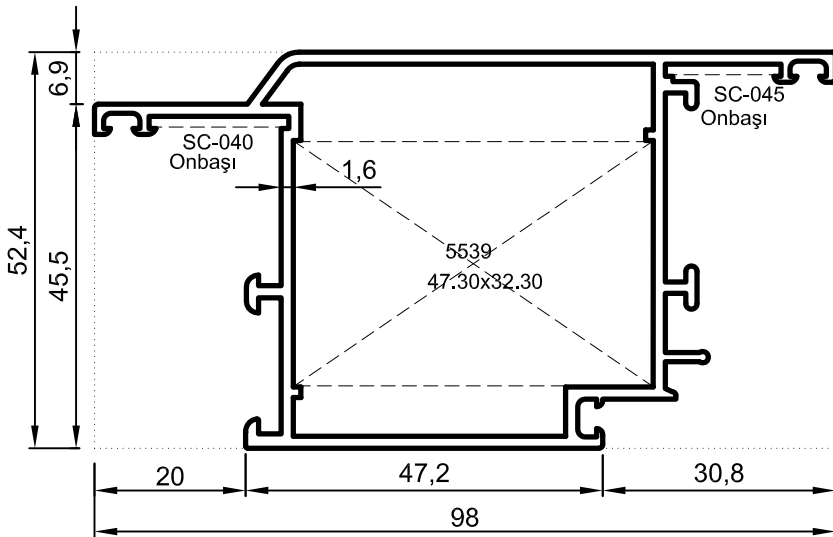
No : 4033

Dışa Açılır Kapı Kanadı
0,890 kg/m



No : 4051

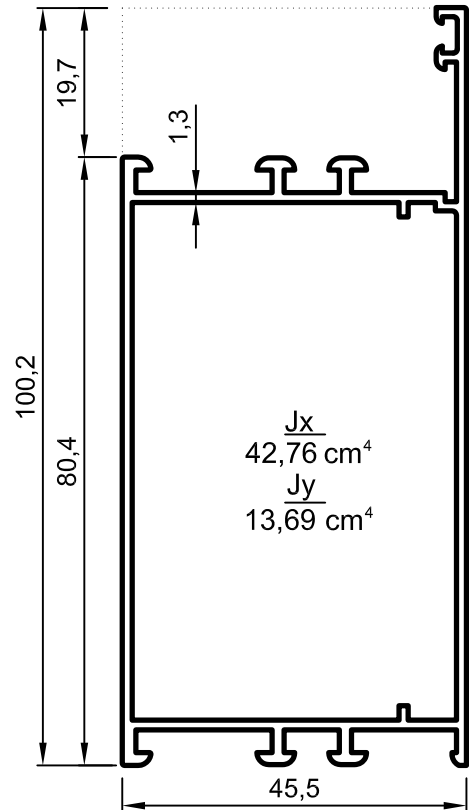
Dışa Açılır Kapı Kanadı
1,050 kg/m



No : 4047

Dışa Açılır Kapı Kanadı
1,295 kg/m

$\frac{Jx}{}$
18,51 cm⁴
 $\frac{Jy}{}$
31,01 cm⁴



No : 4012

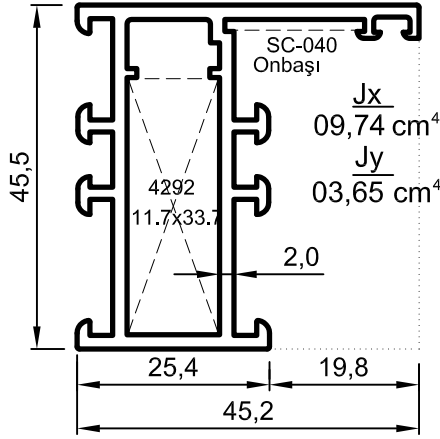
Etek Profili
1,135 kg/m

Uyarı: Profil ağırlıklarımız teorik olup; teslim anındaki tartımız geçerlidir.

- Profiller
- Profiles

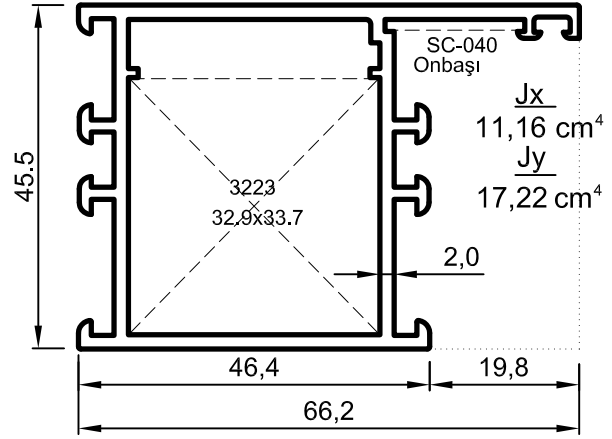
Yalıtımsız Kapı-Pencere Serisi

Kalın Seri 2,0 mm



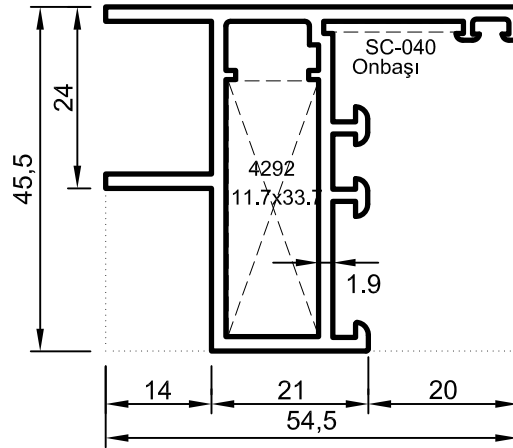
No : 4003-B

SC-045 Kasa
0,975 kg/m



No : 4006-B

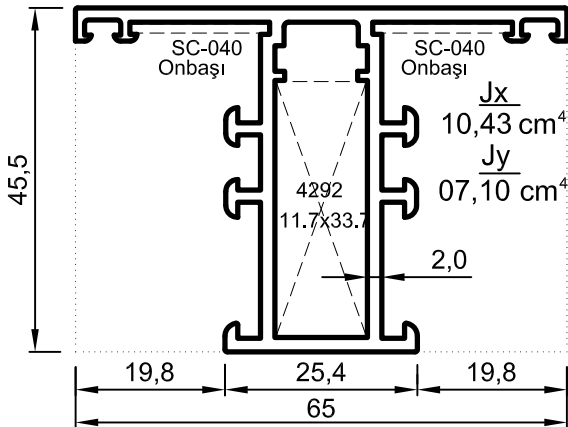
Geniş Kasa
1,190 kg/m



No : 4133-B

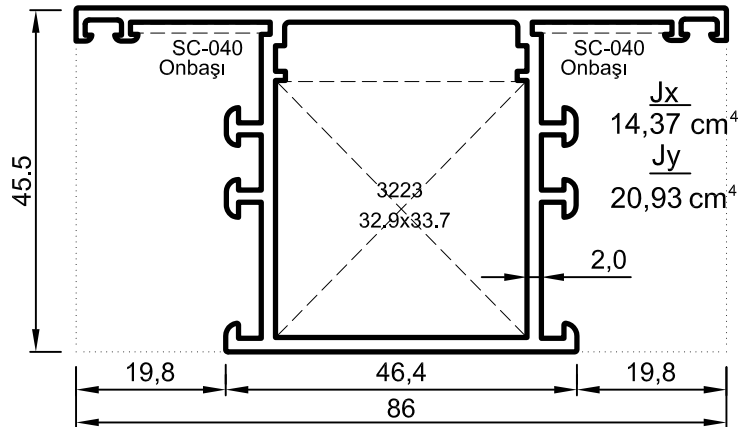
Cephe İçi Kasa
0,995 kg/m

$\frac{Jx}{09,19 \text{ cm}^4}$
 $\frac{Jy}{04,90 \text{ cm}^4}$



No : 4001-B

SC-045 Orta Kayıt
1,090 kg/m



No : 4004-B

Geniş Orta Kayıt
1,310 kg/m

DİKKAT: S45 t=2 mm profiller için en az sipariş miktarı 300 kg dır.

Uyarı: Profil ağırlıklarımız teorik olup; teslim anındaki tartımız geçerlidir.

•S45 Serisi stoklarda bulunmaz. Toplu siparişlerde üretilir. Projelere mahsustur.

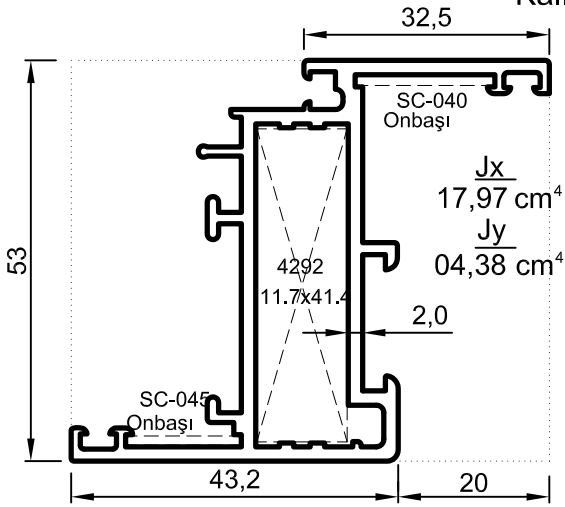
•The profiles of systems S45 are not available for prompt delivery as they are produced according to customers' order for a project.

•Профили следующих систем: S45 не являются складской программой и производятся по предварительному заказу.

- Profiller
- Profiles

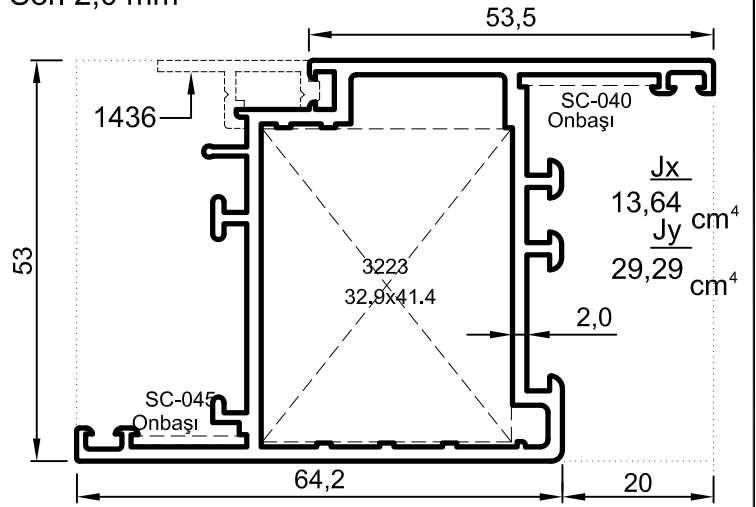
Yalıtımsız Kapı-Pencere Serisi

Kalın Seri 2,0 mm



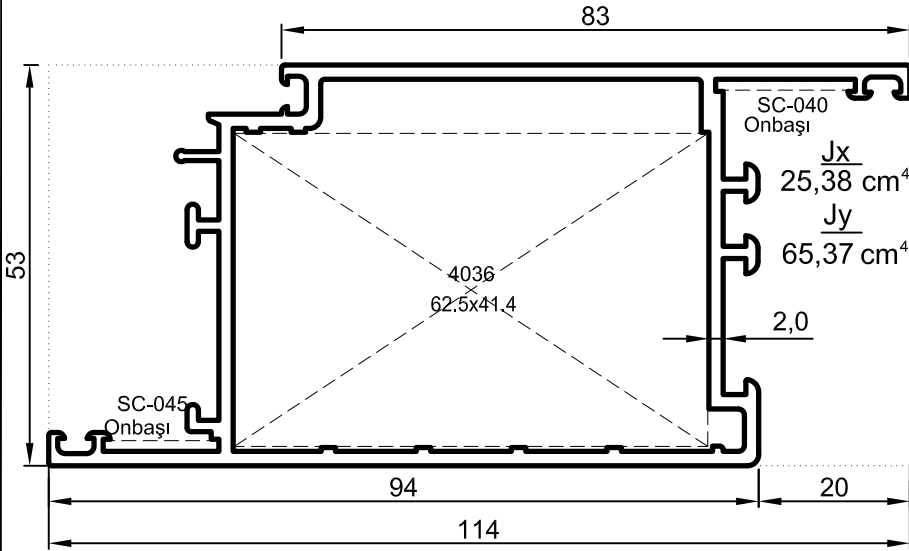
No : 4002-B

SC-045 Kanat
1,140 kg/m



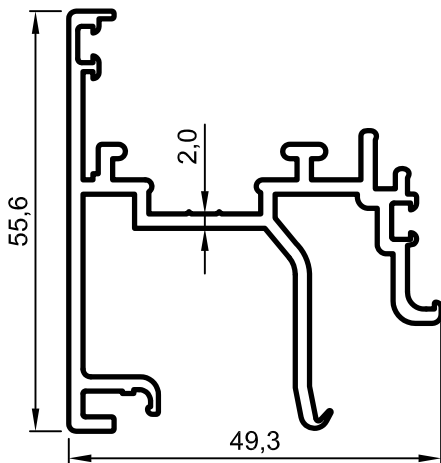
No : 4005-B

Geniş Kanat
1,425 kg/m



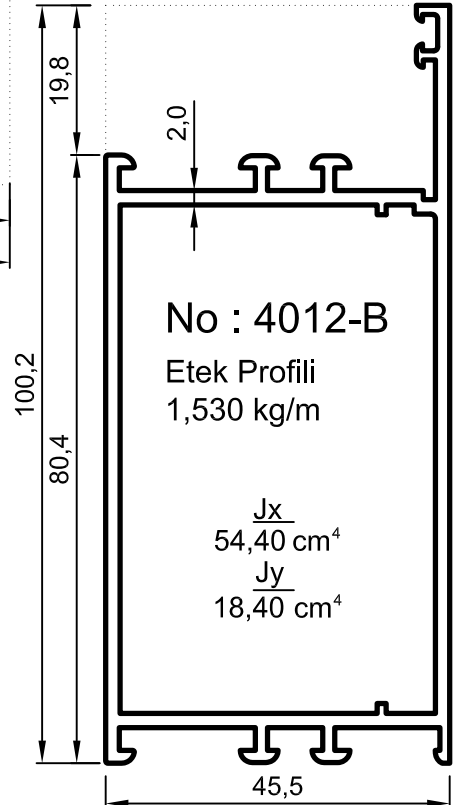
No : 4025-B

Geniş Kapı Kanadı
1,730 kg/m



No : 4022-B

Pivot Adaptörü
(2,0 mm İçin)
1,070 kg/m



No : 4012-B

Etek Profili
1,530 kg/m

$\frac{Jx}{}$
54,40 cm⁴
 $\frac{Jy}{}$
18,40 cm⁴

DİKKAT: S45 t=2 mm profiller için en az sipariş miktarı 300 kg dır.

Uyarı: Profil ağırlıklarımız teorik olup; teslim anındaki tartımız geçerlidir.

• S45 Serisi stoklarda bulunmaz. Toplu siparişlerde üretilir. Projelere mahsustur.

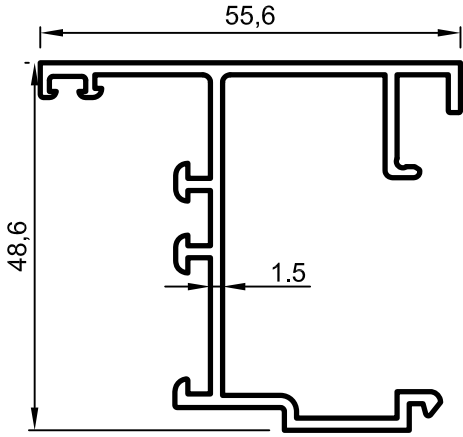
• The profiles of systems S45 are not available for prompt delivery as they are produced according to customers' order for a project.

• Профили следующих систем: S45 не являются складской программой и производятся по предварительному заказу.

- Profiller
- Profiles

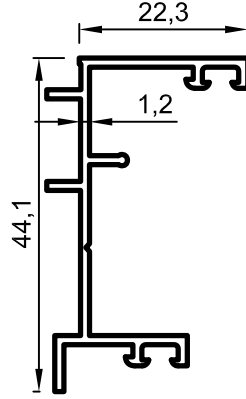
Yalıtımsız Kapı-Pencere Serisi

1,3 mm ve 2,0 mm Profillerde Kullanılır.



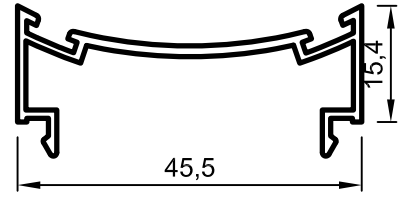
No : 4015

Çift Kapı Adaptörü
0,800 kg/m



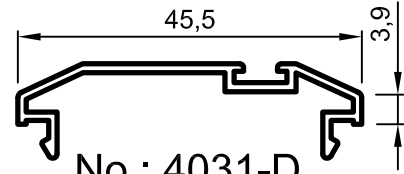
No : 4034

Dışa Açılır Kapı Adaptörü
0,360 kg/m



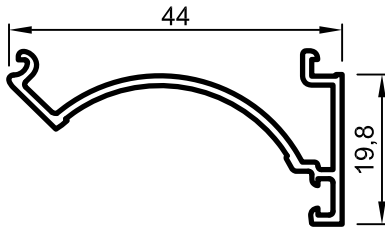
No : 4032-M

Çarpma Kapı Adaptörü
0,340 kg/m



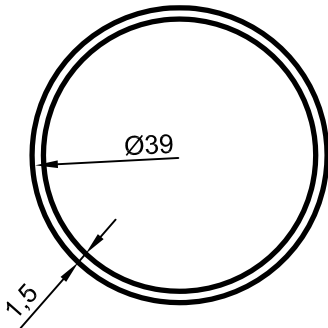
No : 4031-D

Çarpma Kapı Adaptörü
0,255 kg/m



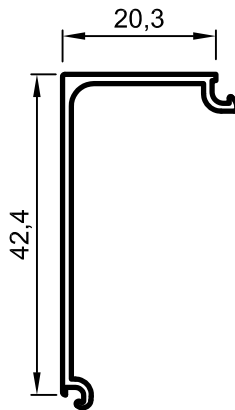
No : 4021

Eksenel Dönüş Adaptörü
0,310 kg/m



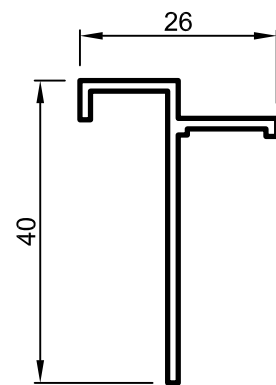
No : 1146

Eksenel Dönüş Borusu
0,480 kg/m



No : 4010

Köşe Kapama
0,240 kg/m



No : 1555

Fugalı T Bini
0,270 kg/m

Uyarı: Profil ağırlıklarımız teorik olup; teslim anındaki tartımız geçerlidir.

• S45 Serisi stoklarda bulunmaz. Toplu siparişlerde üretilir. Projelere mahsustur.

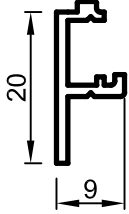
• The profiles of systems S45 are not available for prompt delivery as they are produced according to customers' order for a project.

• Профили следующих систем: S45 не являются складской программой и производятся по предварительному заказу.

- Aksesuarlar
- Accessories

Yalıtımsız Kapı-Pencere Serisi

1,3 mm ve 2,0 mm Profillerde Kullanılır.



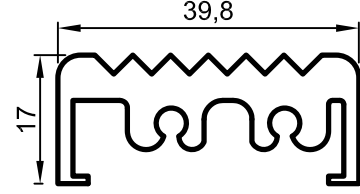
No : 1436

Kanat Ek Kulak Profili
0,150 kg/m



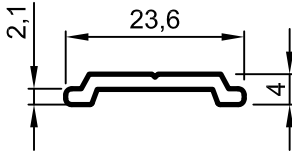
No : 1831

Damlalık
0,160 kg/m



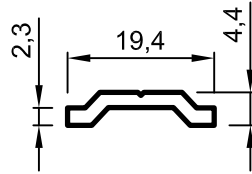
No : 3076

Eşik Profili
0,930 kg/m



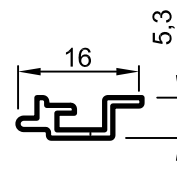
No : 1476

İspanyolet Tiji
0,145 kg/m



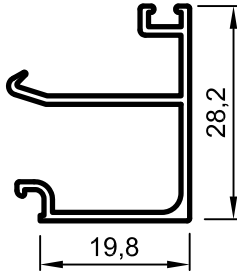
No : 877

Çift Açılım İspanyolet Tiji
0,130 kg/m



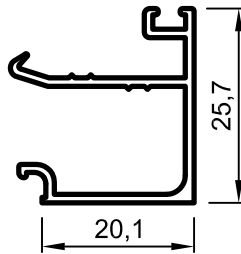
No : 1475-A

Çift Açılım Adaptörü
0,095 kg/m



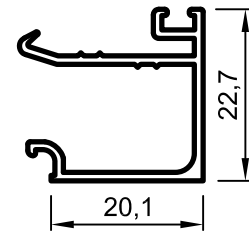
No : 4007

Cam Çıtası
0,280 kg/m



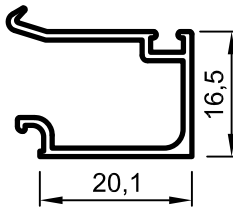
No : 1455

Cam Çıtası
0,270 kg/m



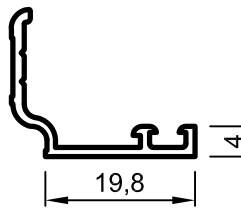
No : 1455-29

Cam Çıtası
0,260 kg/m



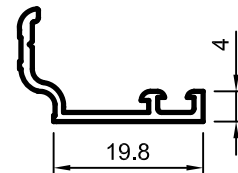
No : 4008

Cam Çıtası
0,225 kg/m



No : 4011-A

Cam Çıtası
0,170 kg/m



No : 4011

Etek Tırnağı
0,160 kg/m

Uyarı: Profil ağırlıklarımız teorik olup; teslim anındaki tartımız geçerlidir.

·S45 Serisi stoklarda bulunmaz. Toplu siparişlerde üretilir. Projelere mahsustur.

·The profiles of systems S45 are not available for prompt delivery as they are produced according to customers' order for a project.

·Профили следующих систем: S45 не являются складской программой и производятся по предварительному заказу.

- Profiller
- Profiles

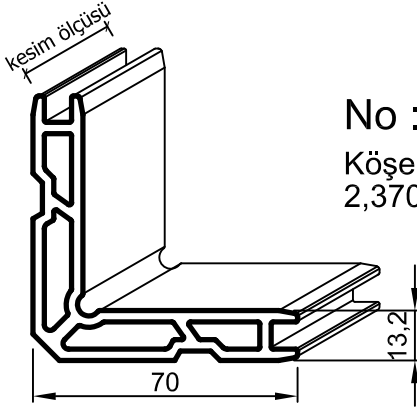
Yalıtımsız Kapı-Pencere Serisi

1,3 mm ve 2,0 mm Profillerde Cam, Fıtil Uygulama Boşlukları



- Profiller
- Profiles

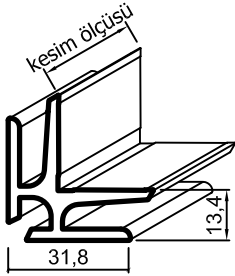
Yalıtımsız Kapı-Pencere Serisi



No : 9084
Köşe Takozu
2,370 kg/m

9084 Köşe Takozu Uygulanan Profiller

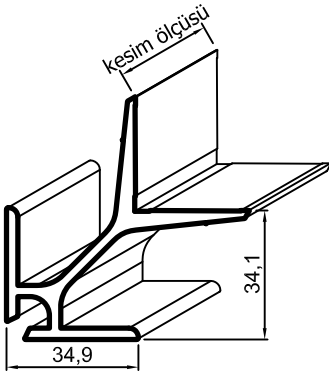
Profil No	Kesim Ölçüsü
4001, 4003	35,0 mm
4002	42,7 mm
4133,4045	35,0 mm



No : 1477
Dar Seri Köşe Bağlantı
1,040 kg/m

1477 Bağlantı Uygulanan Profiller

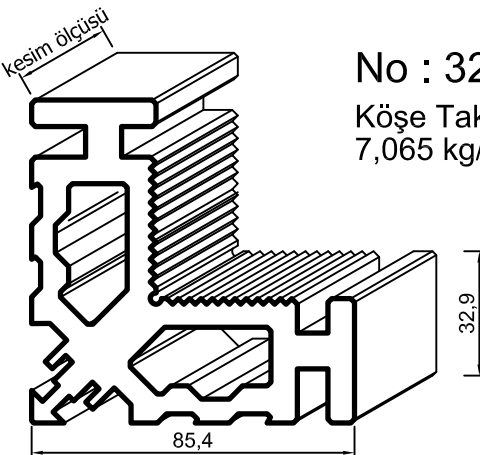
Profil No	Kesim Ölçüsü
4001, 4003	35,0 mm
4002	42,7 mm
4133,4045	35,0 mm



No : 1478
Geniş Seri Köşe Bağlantı
1,485 kg/m

1478 Bağlantı Uygulanan Profiller

Profil No	Kesim Ölçüsü
4004, 4006	35,0 mm
4005	42,7 mm



No : 3223
Köşe Takozu
7,065 kg/m

3223 Köşe Takozu Uygulanan Profiller

Profil No	Kesim Ölçüsü
4004-B, 4006-B	33,7 mm
4005-B	41,4 mm

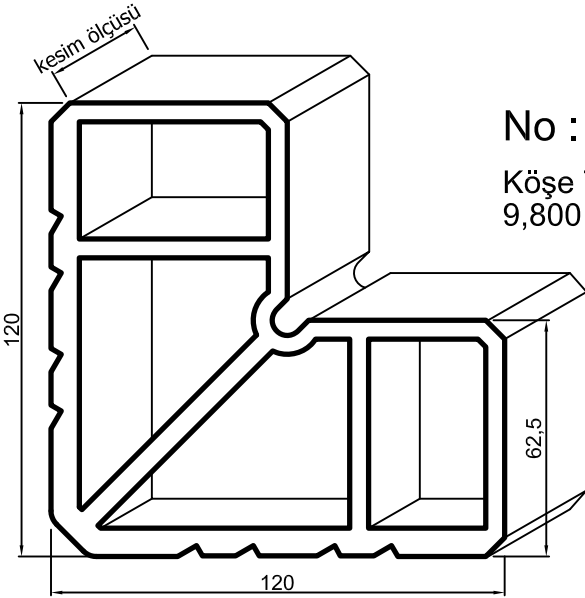
Dikkat : Köşeler preslenmeden önce mutlaka takozlarına epoksi tatbikatı uygulanmalıdır.
Köşe takozları boy olarak verilir.

Uyarı: Profil ağırlıklarımız teorik olup; teslim anındaki tartımız geçerlidir.

Ölçek: 1/2

- Profiller
- Profiles

Yalıtımsız Kapı-Pencere Serisi

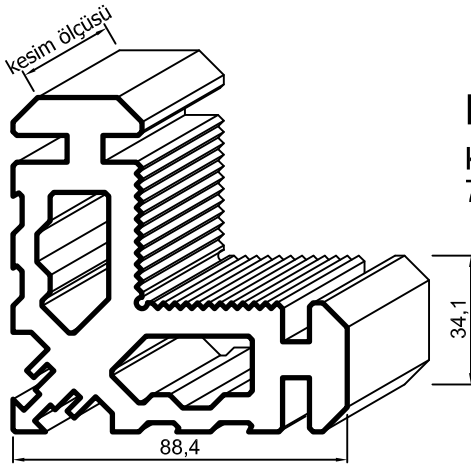


No : 4036

Köşe Takozu
9,800 kg/m

4036 Köşe Takozu Uygulanan Profiller

Profil No	Kesim Ölçüsü
4025-B	41,4 mm

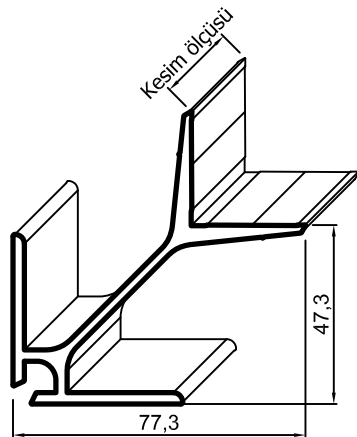


No : 4046

Köşe Takozu
7,815 kg/m

4046 Köşe Takozu Uygulanan Profiller

Profil No	Kesim Ölçüsü
4004, 4006	35,0 mm
4005	42,7 mm



No : 4048

Çavuş Bağlantı
1,750 kg/m

4048 Köşe Çavuşu Uygulanan Profiller

Profil No	Kesim Ölçüsü
4047	32,30 mm

Dikkat : Köşeler preslenmeden önce mutlaka takozlarına epoksi tatbikatı uygulanmalıdır.

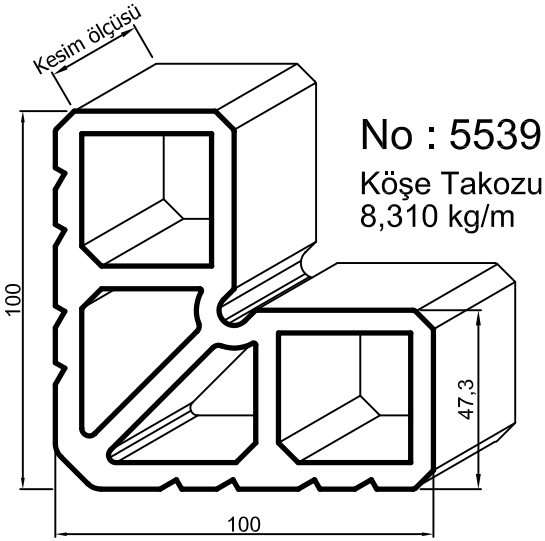
Köşe takozları boy olarak verilir.

Uyarı: Profil ağırlıklarımız teorik olup; teslim anındaki tartımız geçerlidir.

Ölçek: 1/2

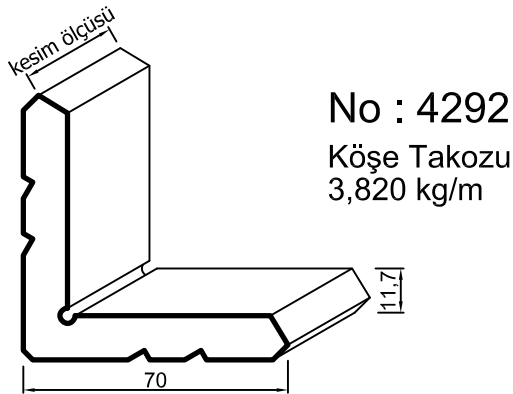
- Profiller
- Profiles

Yalıtımsız Kapı-Pencere Serisi



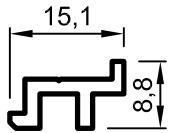
5539 Köşe Takozu Uygulanan Profiller

Profil No	Kesim Ölçüsü
4047	32,30 mm



4292 Köşe Takozu Uygulanan Profiller

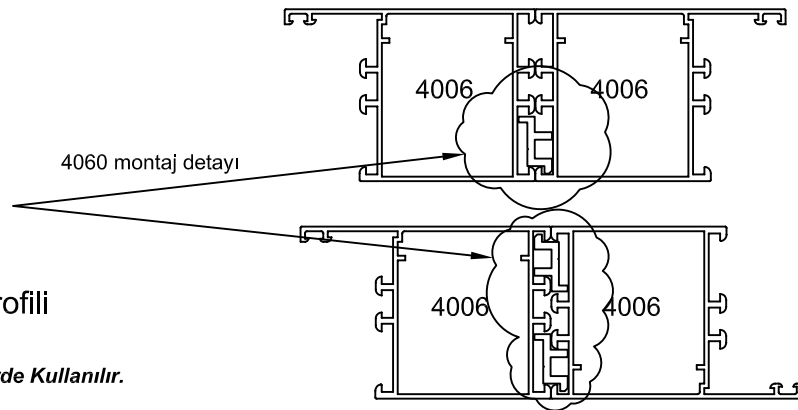
Profil No	Kesim Ölçüsü
4001-B, 4003-B,4133-B	33,7 mm
4002-B	41,4 mm



No : 4060

Kasa Bağlantı Profili
0,140 kg/m

1,3 mm ve 2 mm Profillerde Kullanılır.



Dikkat : Köşeler preslenmeden önce mutlaka takozlarına epoksi tatbikati uygulanmalıdır.
Köşe takozları boy olarak verilir.

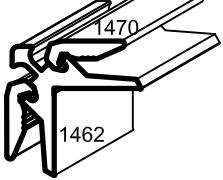
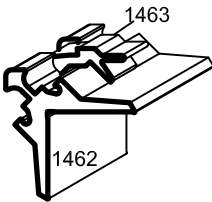
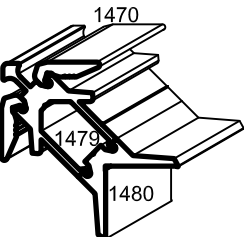
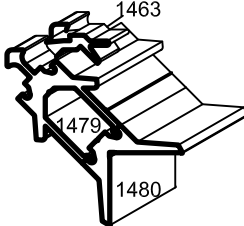
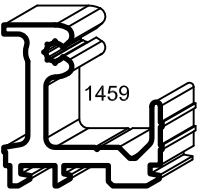
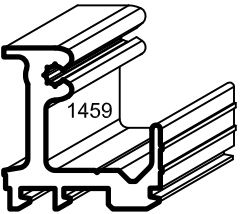
Uyarı: Profil ağırlıklarımız teorik olup; teslim anındaki tartımız geçerlidir.

Ölçek: 1/2

- Aksesuarlar
- Accessories

Yalıtımsız Kapı-Pencere Serisi

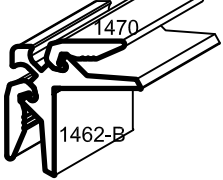
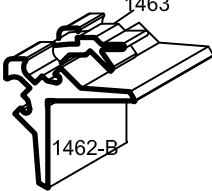
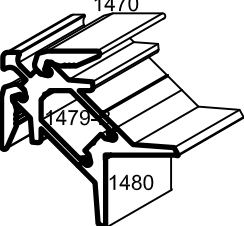
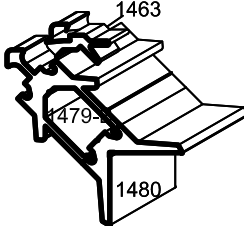
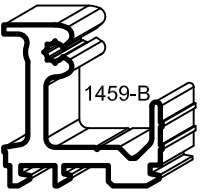
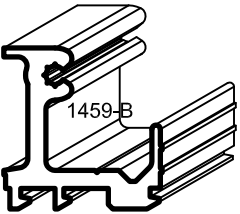
İNCE SERİ 1,3 mm PROFİLLERDE UYGULANIR.

RESİM	PARÇA NO	MALZEME	AÇIKLAMA	PAKET	
	SC-080 (1462-1470)	ALÜMİNYUM	KÖŞE BAĞLANTI	50 AD/PK	
	SC-081 (1462-1463)				S45 Dar Kasa Köşe Bağlantı (1.3 mm) "4001/4003" nolu profilleri ile kullanılır.
	SC-083 (1470-1479-1480)				S45 Dar Kanat Köşe Bağlantı (1.3 mm) "4002" nolu profili ile kullanılır.
	SC-084 1463-1479-1480				S45 Geniş Kasa Köşe Bağlantı (1.3 mm) "4004/4006" nolu profilleri ile kullanılır.
	SC-082 (1459)				S45 Geniş Kanat Köşe Bağlantı (1.3 mm) "4005" nolu profili ile kullanılır.
	SC-085 (1459)	ALÜMİNYUM	DİK BAĞLANTI		
			S45 Dar Dik Bağlantı (1.3 mm) "4001 / 4003" nolu profilleri ile kullanılır.		
			S45 Geniş Dik Bağlantı (1.3 mm) "4004 / 4006" nolu profilleri ile kullanılır.		

- Aksesuarlar
- Accessories

Yalıtımsız Kapı-Pencere Serisi

KALIN SERİ 2 mm PROFİLLERDE UYGULANIR.

RESİM	PARÇA NO	MALZEME	AÇIKLAMA	PAKET
	SC-080-B (1462/B-1470)	ALÜMİNYUM	KÖŞE BAĞLANTI	50 AD/PK
	SC-081-B (1462/B-1463)			
	SC-083-B (1470-1479/B-1480)			
	SC-084-B (1463-1479/B-1480)			
	SC-082-B (1459-B)			
	SC-085-B (1459-B)			

- Aksesuarlar
- Accessories

Yalıtımsız Kapı-Pencere Serisi

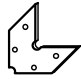
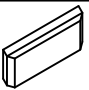
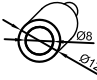
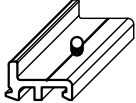
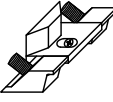
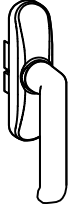
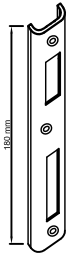



SİSTEM FİTİLLERİ VE AKSESUARLARI

Çizim	Aksesuar Kodu	Malzeme	Açıklama	Koli / Paket
	EPİL 3	EPDM	Hortum Fiti	550 m/koli
	Epil 7	EPDM	Yıldız Fiti	800 m/koli
	Epil 8	EPDM	Dış Cam Fiteli	400 m/koli
	Epil 9	EPDM	S45 Tozlu Fiti	120 m/koli
	Epil 5-2	EPDM	İç Cam Fiteli ' 2 mm '	400 m/koli
	Epil 5-3	EPDM	İç Cam Fiteli ' 3 mm '	370 m/koli
	Epil 5-4	EPDM	İç Cam Fiteli ' 4 mm '	270 m/koli
	Epil 5-5	EPDM	İç Cam Fiteli ' 5 mm '	230 m/koli
	SC-822	Alüminyum	1456-1457-1458 Pencere Menteşesi "94 Seri" (Beyaz boyalı)	10 ad/pk
	SC-823		1456-1457-1458 Pencere Menteşesi "94 Seri" (Mat Eloksalli)	10 ad/pk
	SC-824		1456-1457-1458 Pencere Menteşesi "94 Seri" (P. Eloksalli, Renkli boyalı)	10 ad/pk
	SC-834	Alüminyum	4024 - 1456 Pivot Menteşe " 94 Seri " (Beyaz boyalı)	2 ad/pk
	SC-835		4024 - 1456 Pivot Menteşe " 94 Seri " (Renkli boyalı)	
	SC-836		4024 - 1456 Pivot Menteşe " 94 Seri " (Mat/ Parlak Eloksalli)	
	SFKM-45-070	Alüminyum	Fugalı Kapazlama Menteşe	10 ad/pk
	SDKM-45-075	Alüminyum	Düz Kapazlama Menteşe	10 ad/pk

- Aksesuarlar
- Accessories

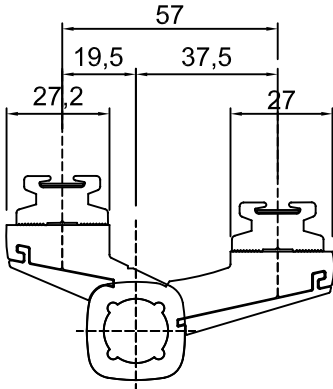
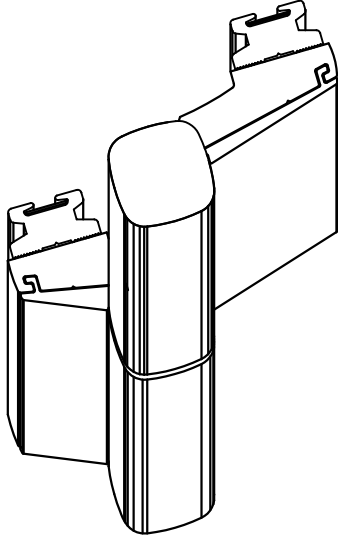
Yalıtımsız Kapı-Pencere Serisi

SİSTEM FİTİLLERİ VE AKSESUARLARI

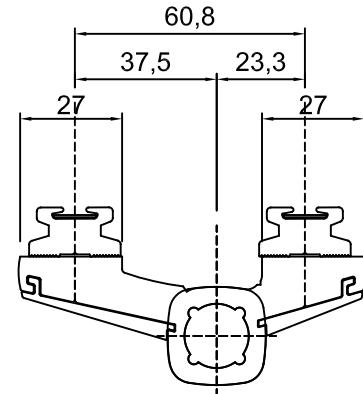
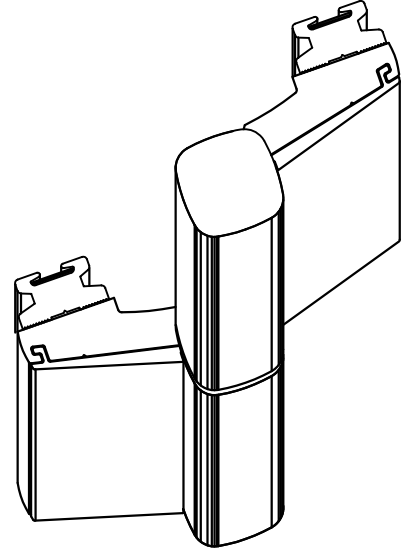
Çizim	Aksesuar Kodu	Malzeme	Açıklama	Koli / Paket
	SC-040	Paslanmaz	Geniş Köşe Onbaşı "94 Seri"	500 ad/pk
	SC-045		Dar Köşe Onbaşı "94 Seri"	
	SC-260	PVC	Su Tahliye Tapası	500 ad/pk
	SC-261	Metal	İspanyolet Pim	100 ad/pk
	SC-048	Alüminyum	İspanyolet Karşılığı "94 Seri"	50 ad/pk
	SC-222	Metal	Ayarlı İspanyolet Karşılığı	50 ad/pk
	SC-230	Alüminyum	Eksenel Kol (Beyaz Boyalı)	5 AD/PK
	SC-231		Eksenel Kol (Eloksalli)	
	SC-232		Eksenel Kol (Renkli Boyalı)	
	SC-870-D	Alüminyum	4023-D Dilli Kilit Karşılığı (Beyaz Boyalı)	İstenilen Miktar
	SC-871-D		4023-D Dilli Kilit Karşılığı (Renkli Boyalı)	
	SC-872-D		4023-D Dilli Kilit Karşılığı (Mat/Parlak Eloksalli)	
	SC-870-M	Alüminyum	4023-M Makaralı Kilit Karşılığı (Beyaz Boyalı)	İstenilen Miktar
	SC-871-M		4023-M Makaralı Kilit Karşılığı (Renkli Boyalı)	
	SC-872-M		4023-M Makaralı Kilit Karşılığı (Mat/Parlak Eloksalli)	
	SC-887	Alüminyum	4044 Gömme Sürgü (Beyaz Boyalı)	İstenilen Miktar
	SC-888		4044 Gömme Sürgü (Renkli Boyalı)	
	SC-889		4044 Gömme Sürgü (Mat/Parlak Eloksalli)	
	PV24	PVC	40X15 PVC Körkasa Atksı	150 M (50 AD, 3 m/ad)

- Aksesuarlar
- Accessories

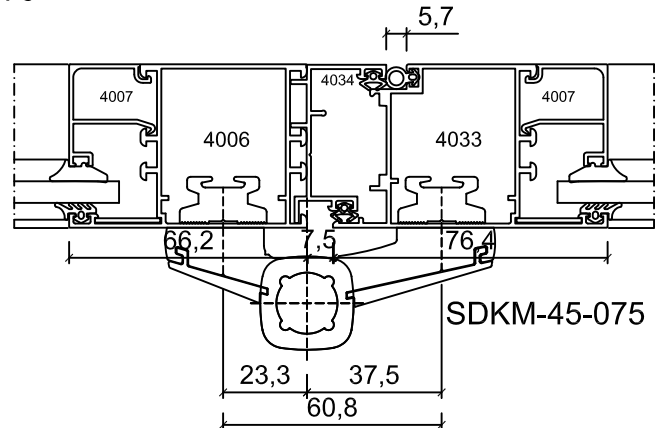
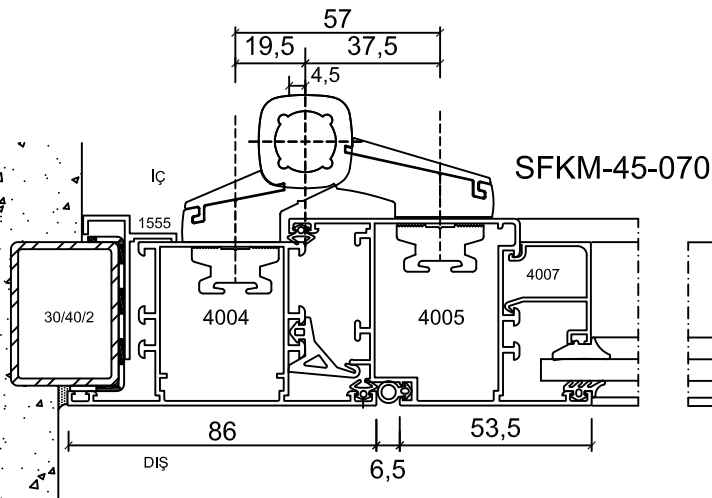
Yalıtımsız Kapı-Pencere Serisi



Kod: SFKM-45-070
Fugalı Kapazlama Mentеше

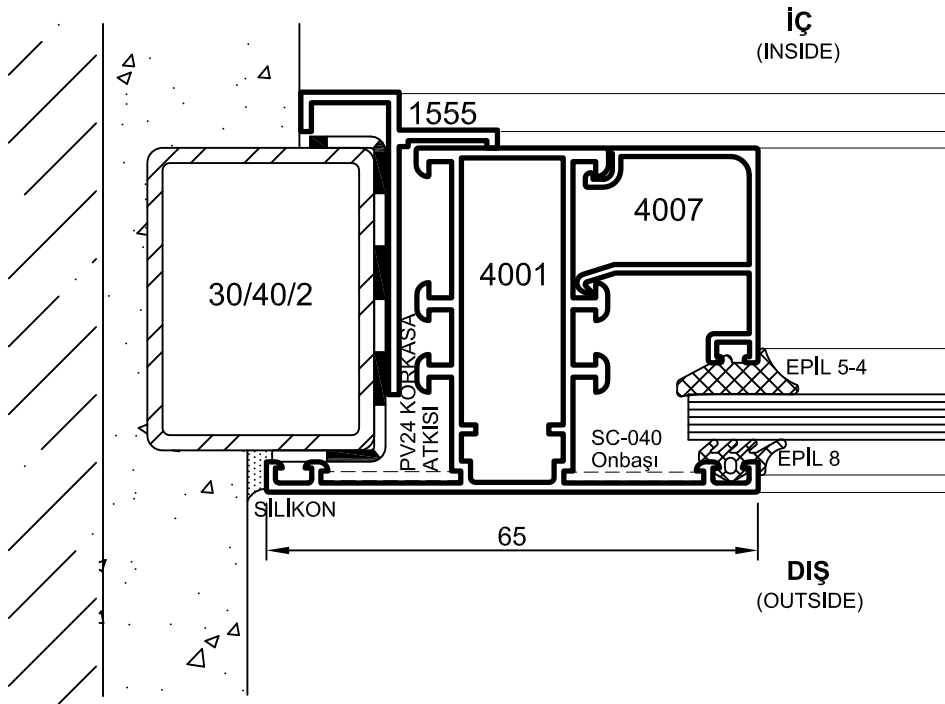
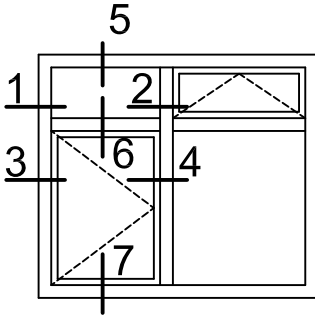


Kod: SDKM-45-075
Düz Kapazlama Mentеше

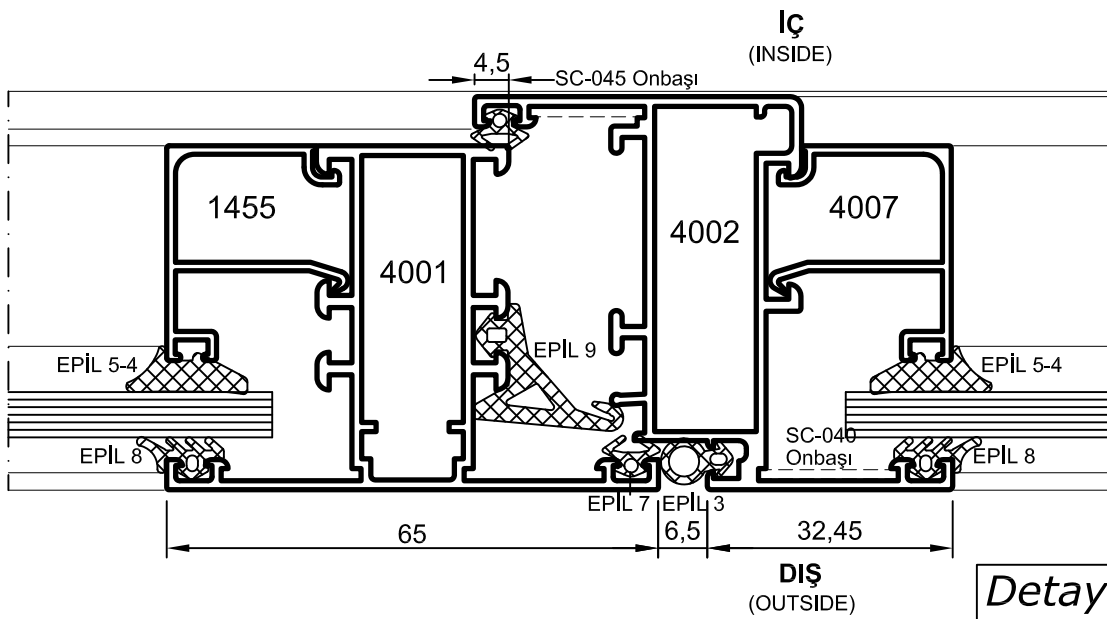


- Detaylar
- Details

Yalıtımsız Kapı-Pencere Serisi



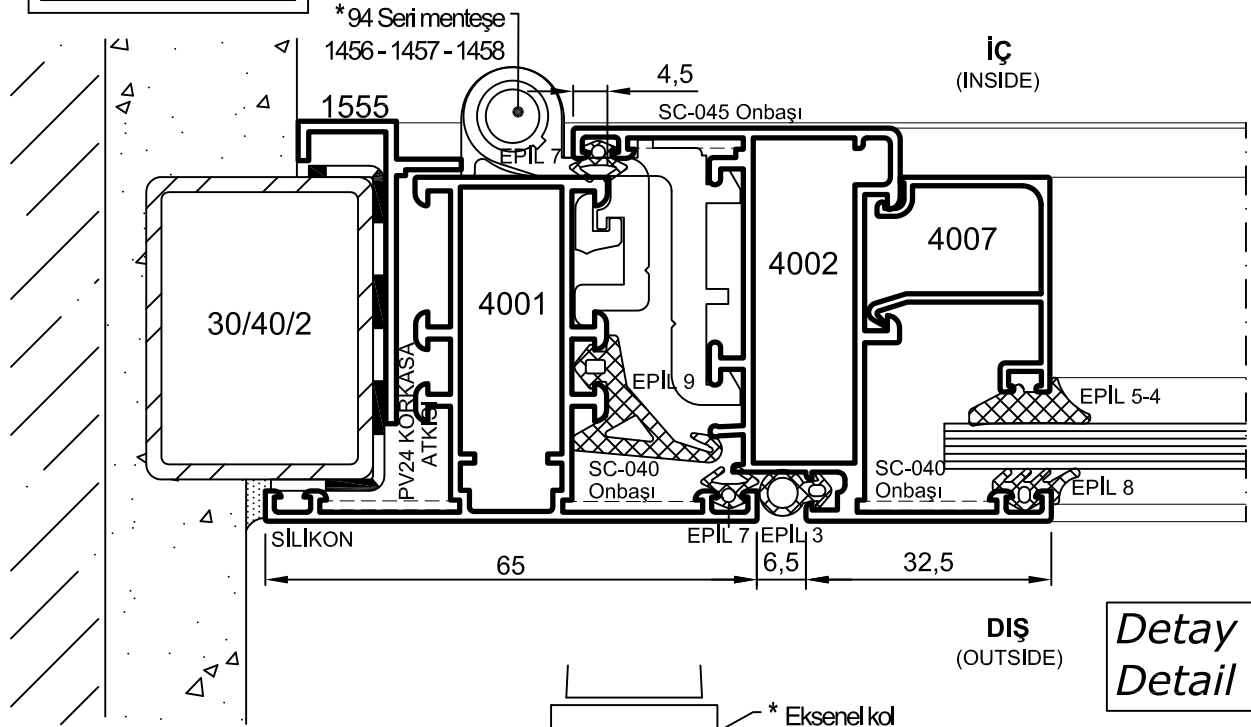
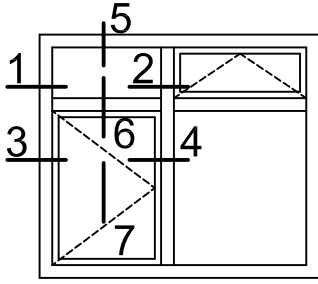
Detay
Detail 1



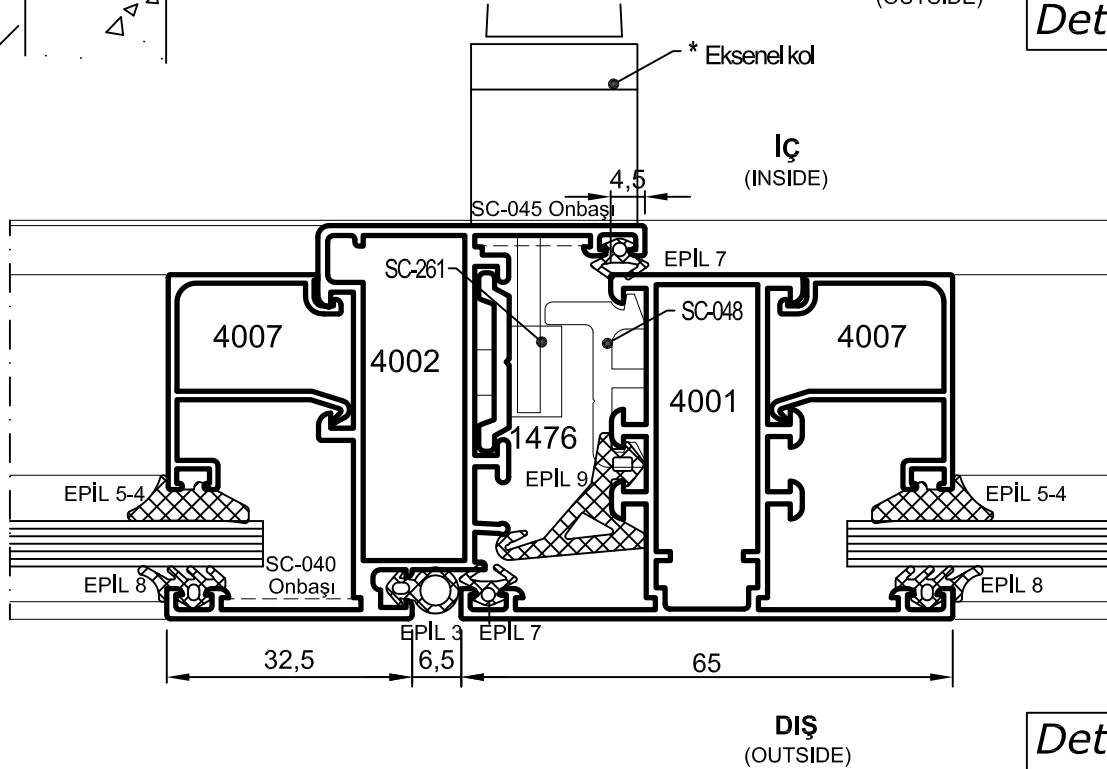
Detay
Detail 2

- Detaylar
- Details

Yalıtımsız Kapı-Pencere Serisi



Detay
Detail 3

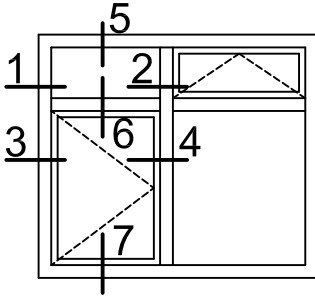


Detay
Detail 4

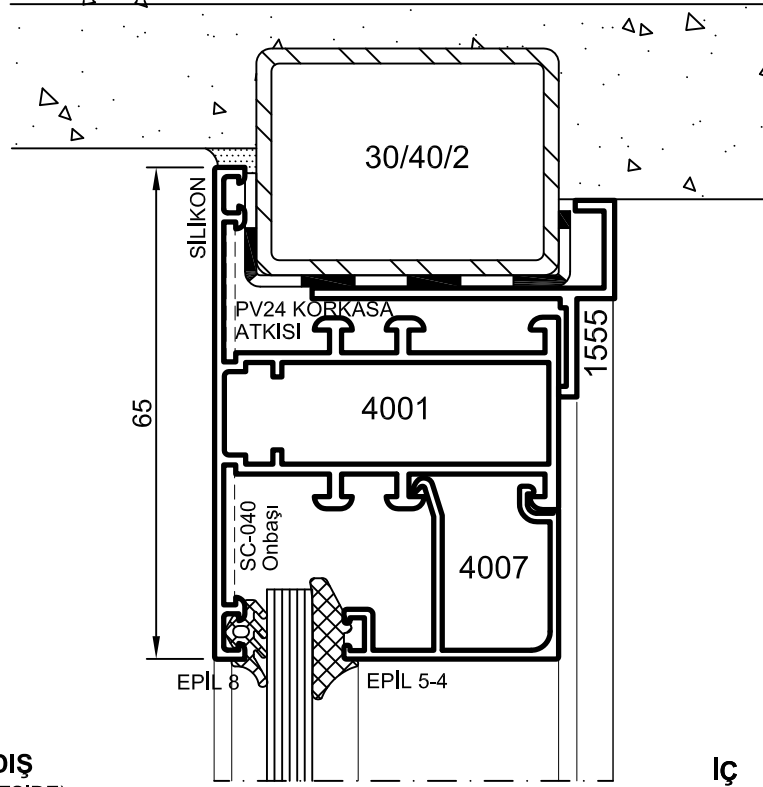
* Renk koduna göre sipariş ediniz.

- Detaylar
- Details

Yalıtımsız Kapi-Pencere Serisi



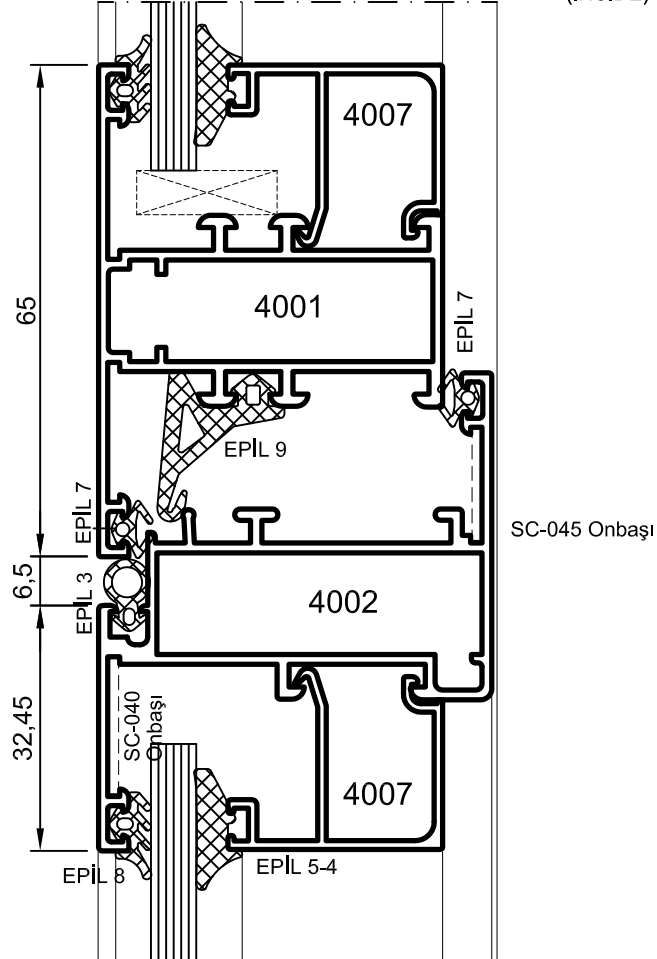
Detay
Detail 5



DIŞ
(OUTSIDE)

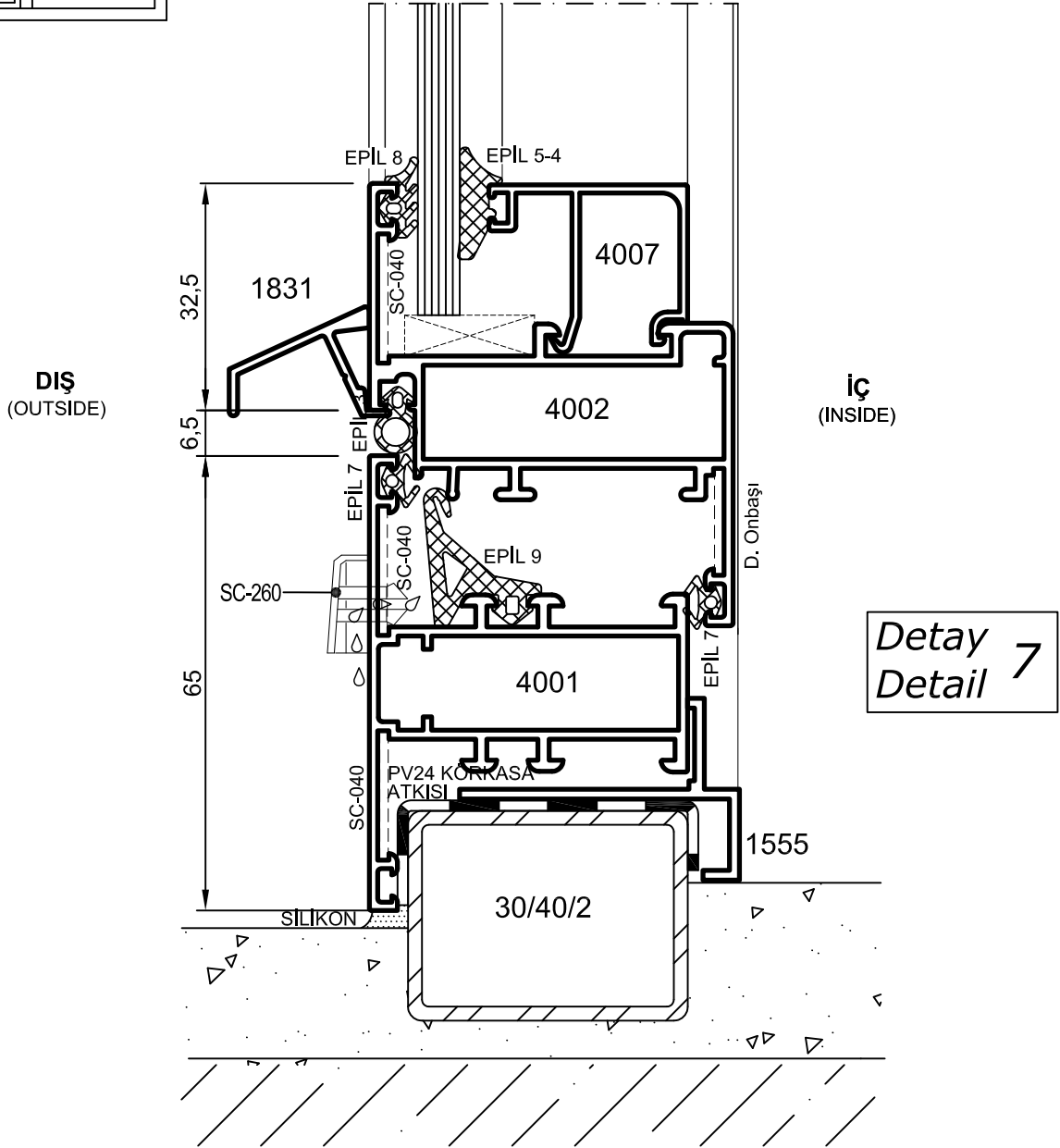
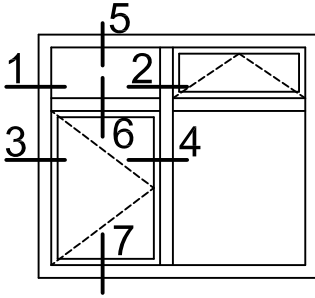
İÇ
(INSIDE)

Detay
Detail 6



- Detaylar
- Details

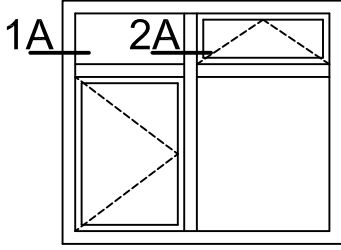
Yalıtımsız Kapi-Pencere Serisi



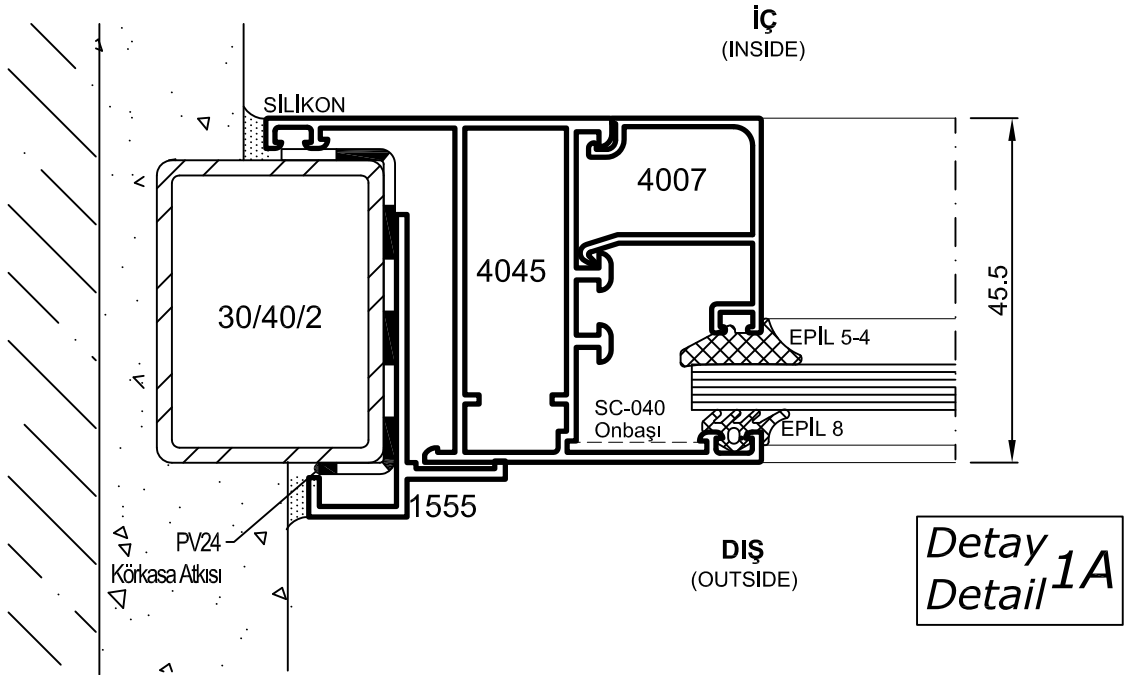
Detay 7
Detail 7

- Detaylar
- Details

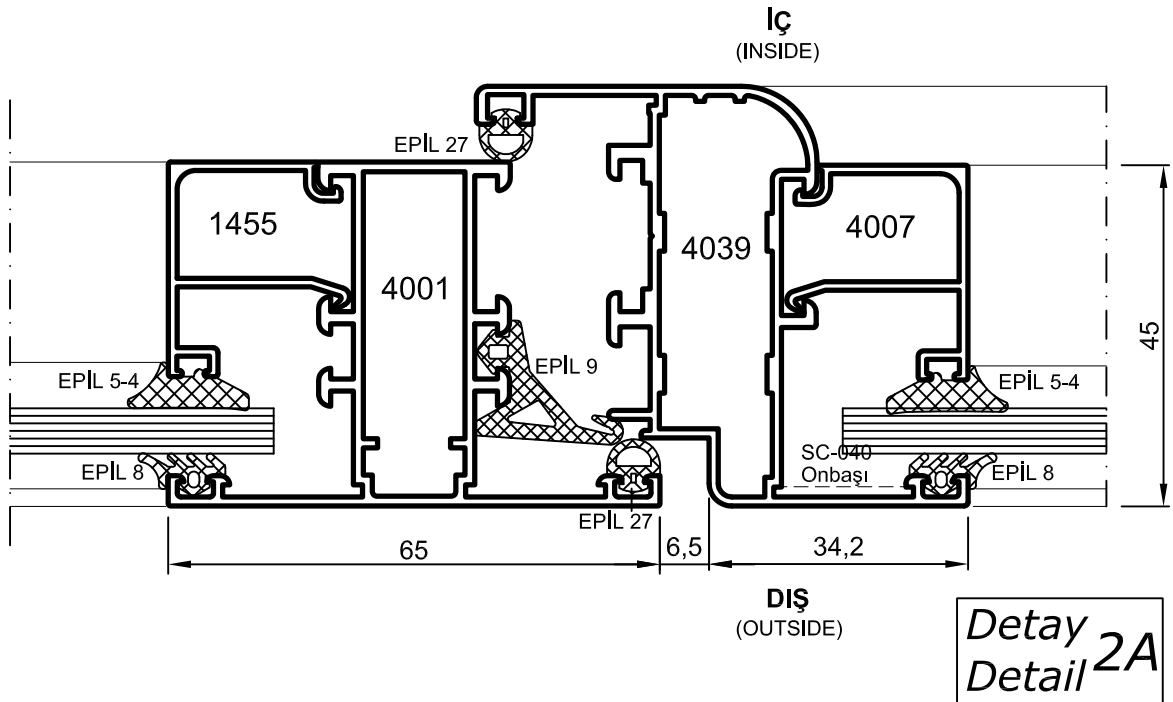
Yalıtımsız Kapı-Pencere Serisi



ALTERNATİF KASA VE DETAYI

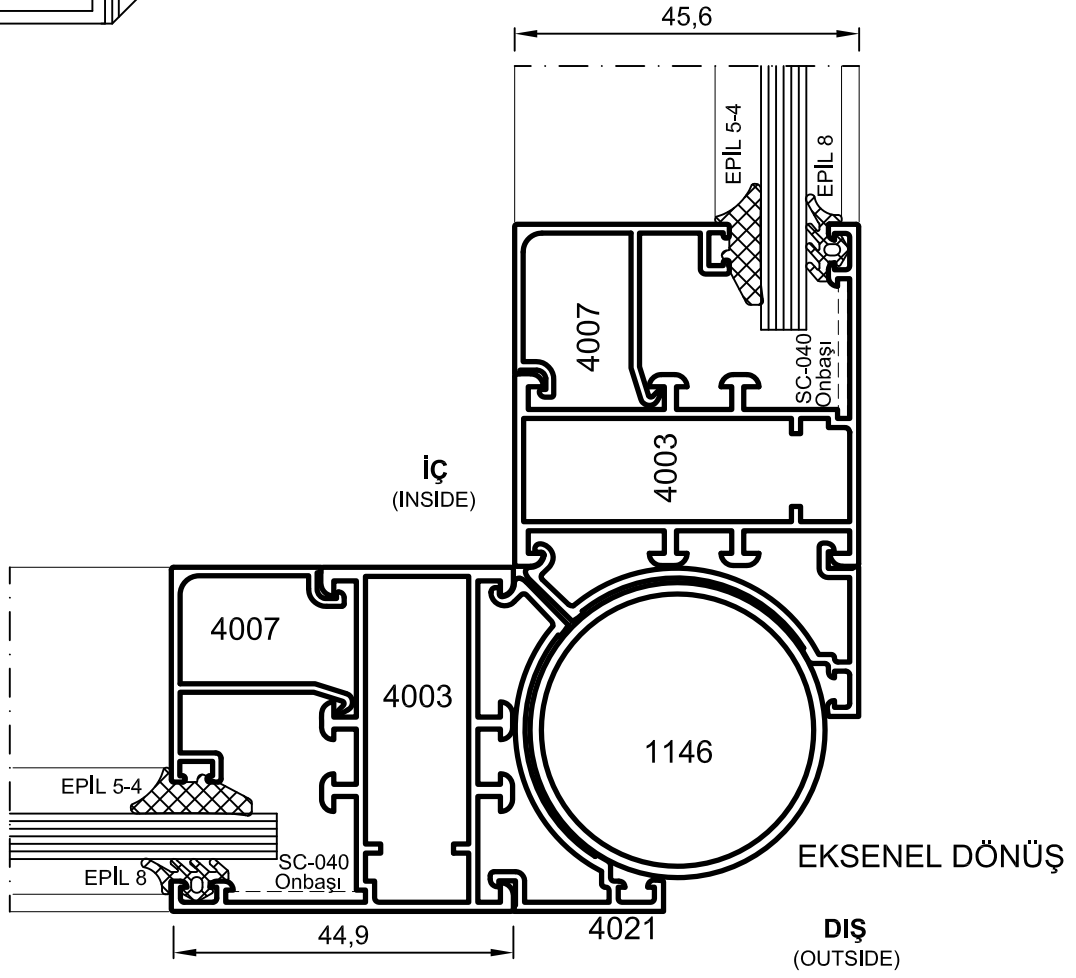
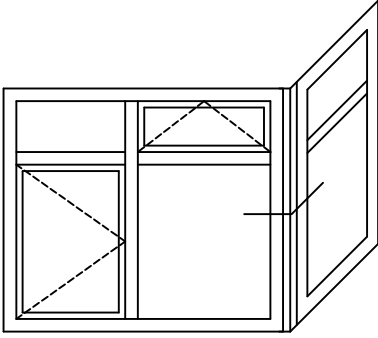


ALTERNATİF OVAL KANAT DETAYI



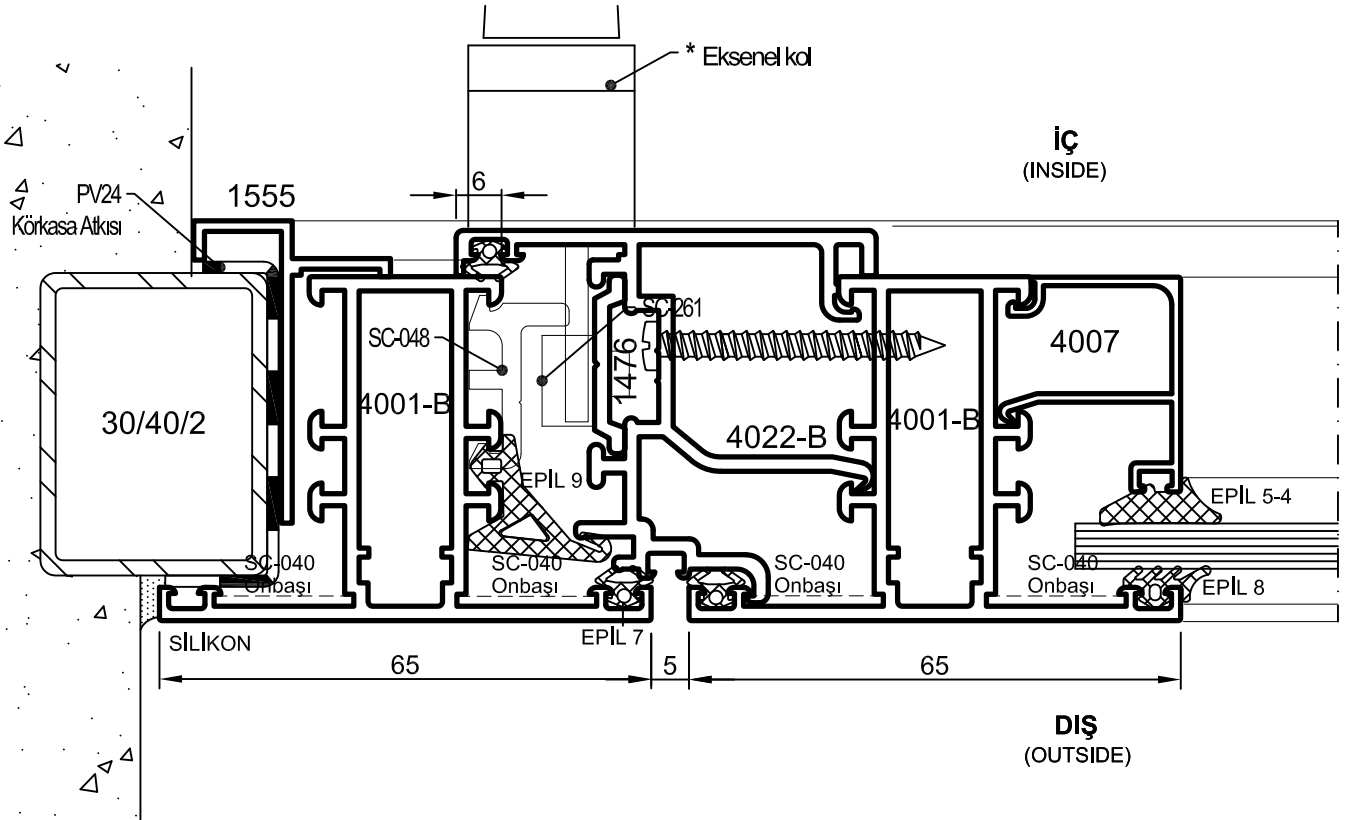
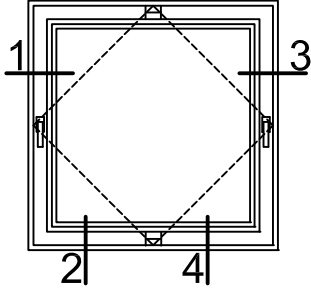
- Detaylar
- Details

Yalıtımsız Kapı-Pencere Serisi



- Detaylar
- Details

Yalıtımsız Kapı-Pencere Serisi

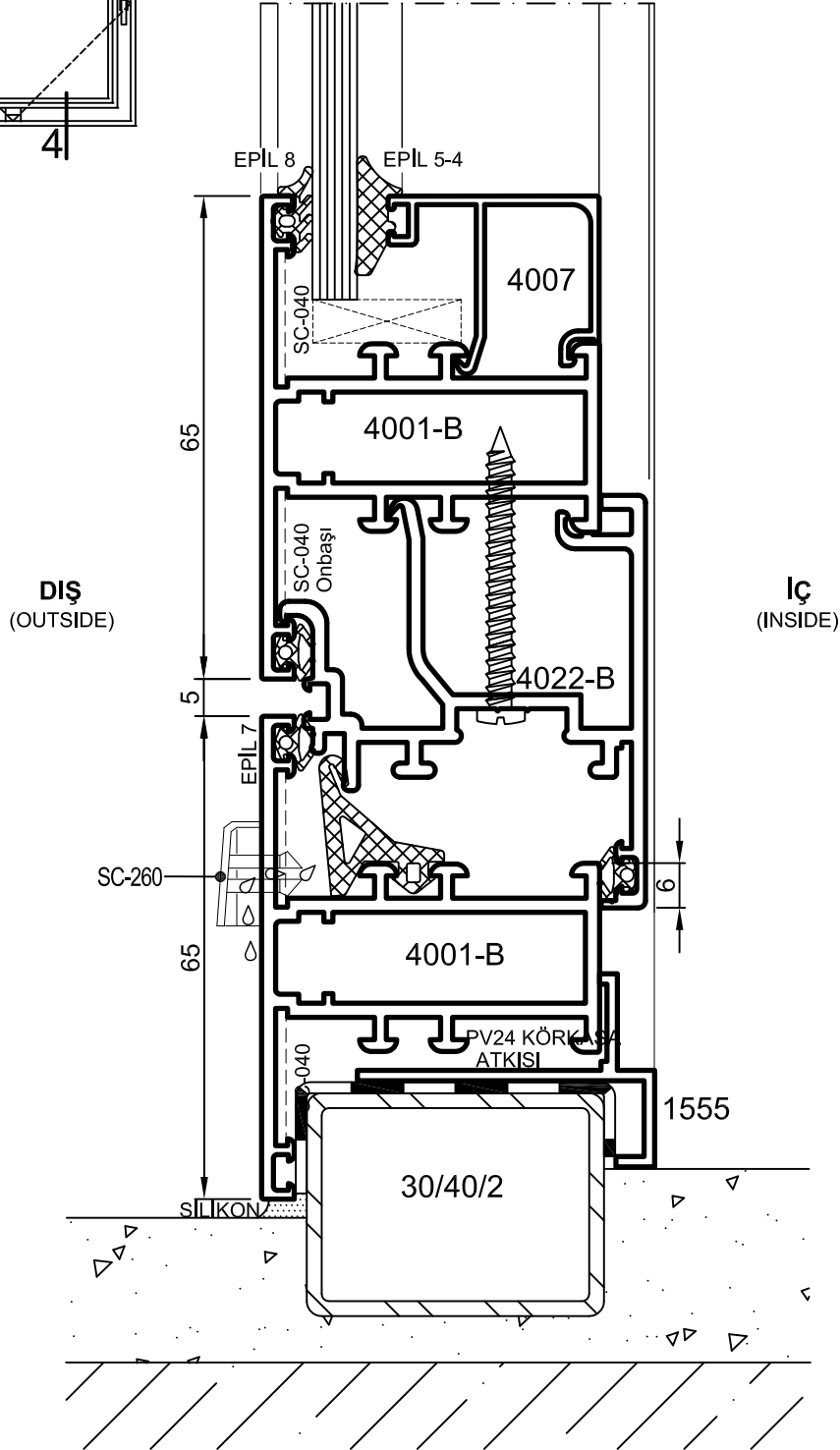
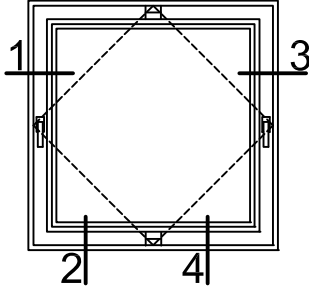


Detay
Detail 1

* Renk koduna göre sipariş ediniz.

- Detaylar
- Details

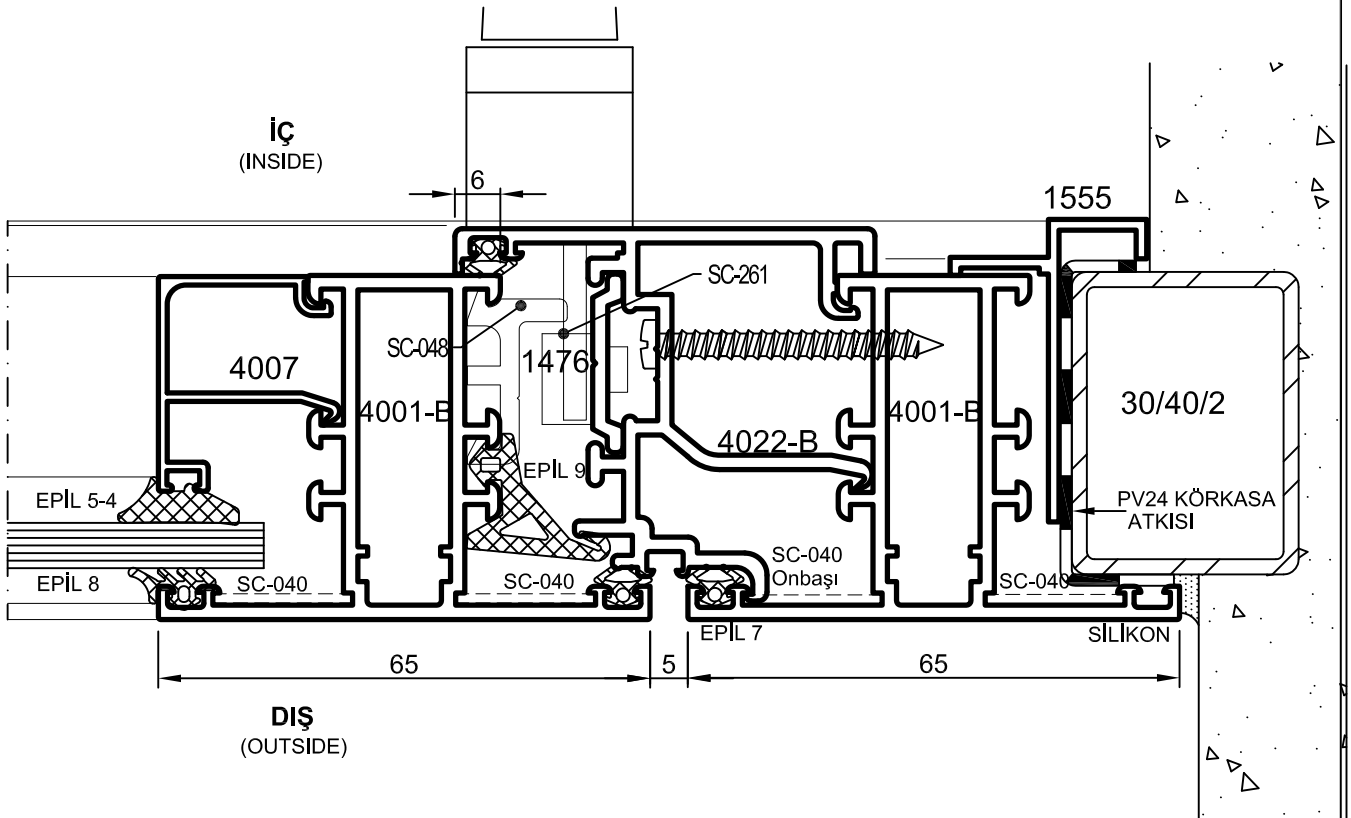
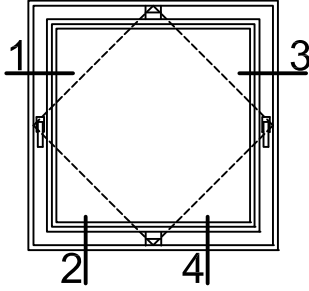
Yalıtımsız Kapı-Pencere Serisi



Detay
Detail 2

- Detaylar
- Details

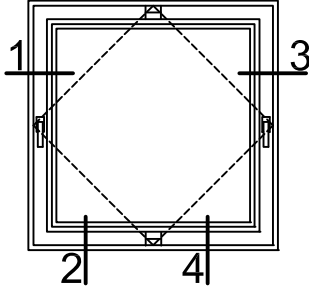
Yalıtımsız Kapı-Pencere Serisi



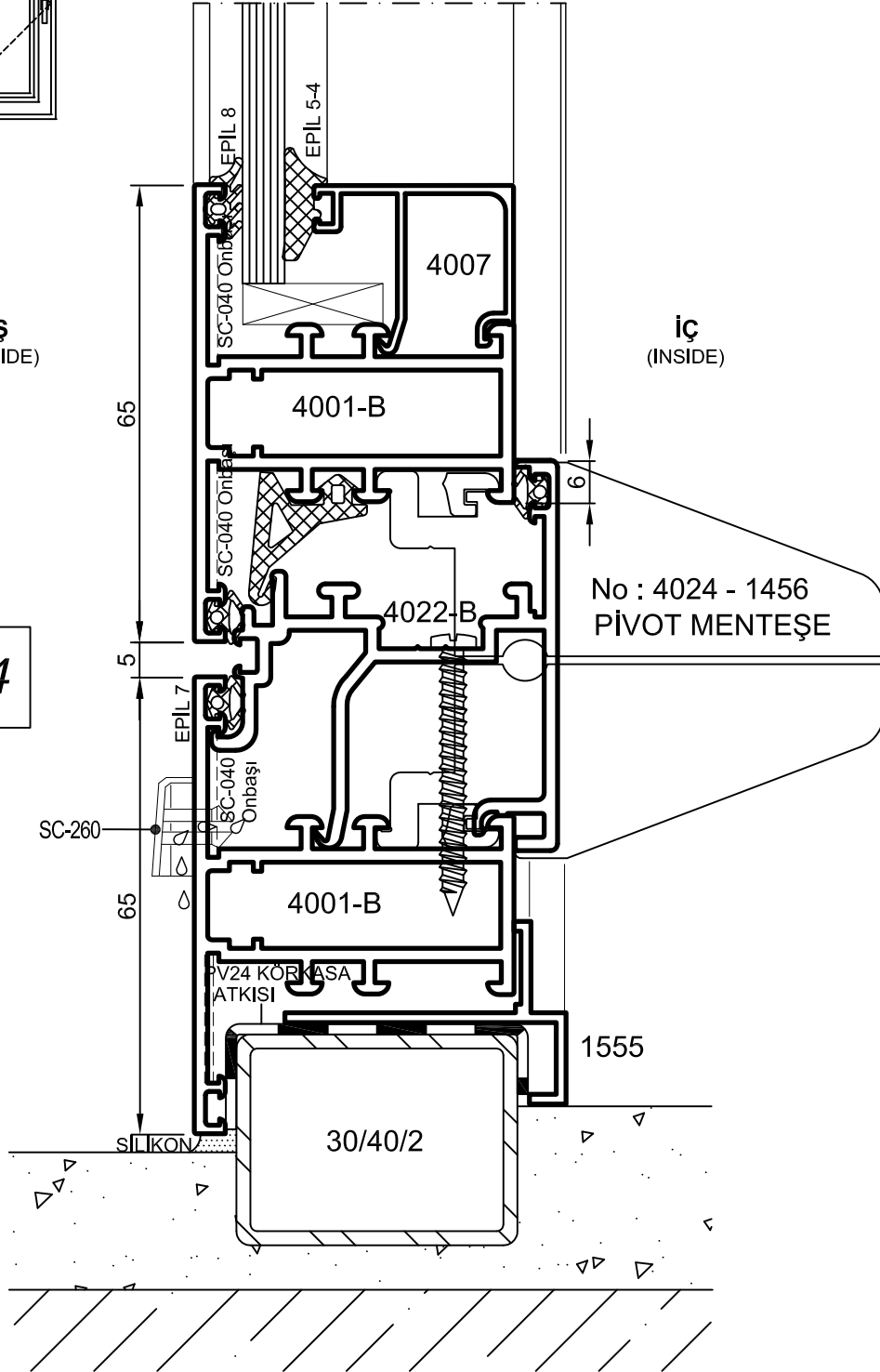
Detay
Detail 3

- Detaylar
- Details

Yalıtımsız Kapi-Pencere Serisi

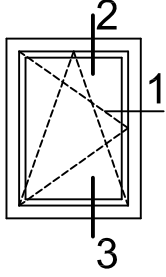


Detay
Detail 4

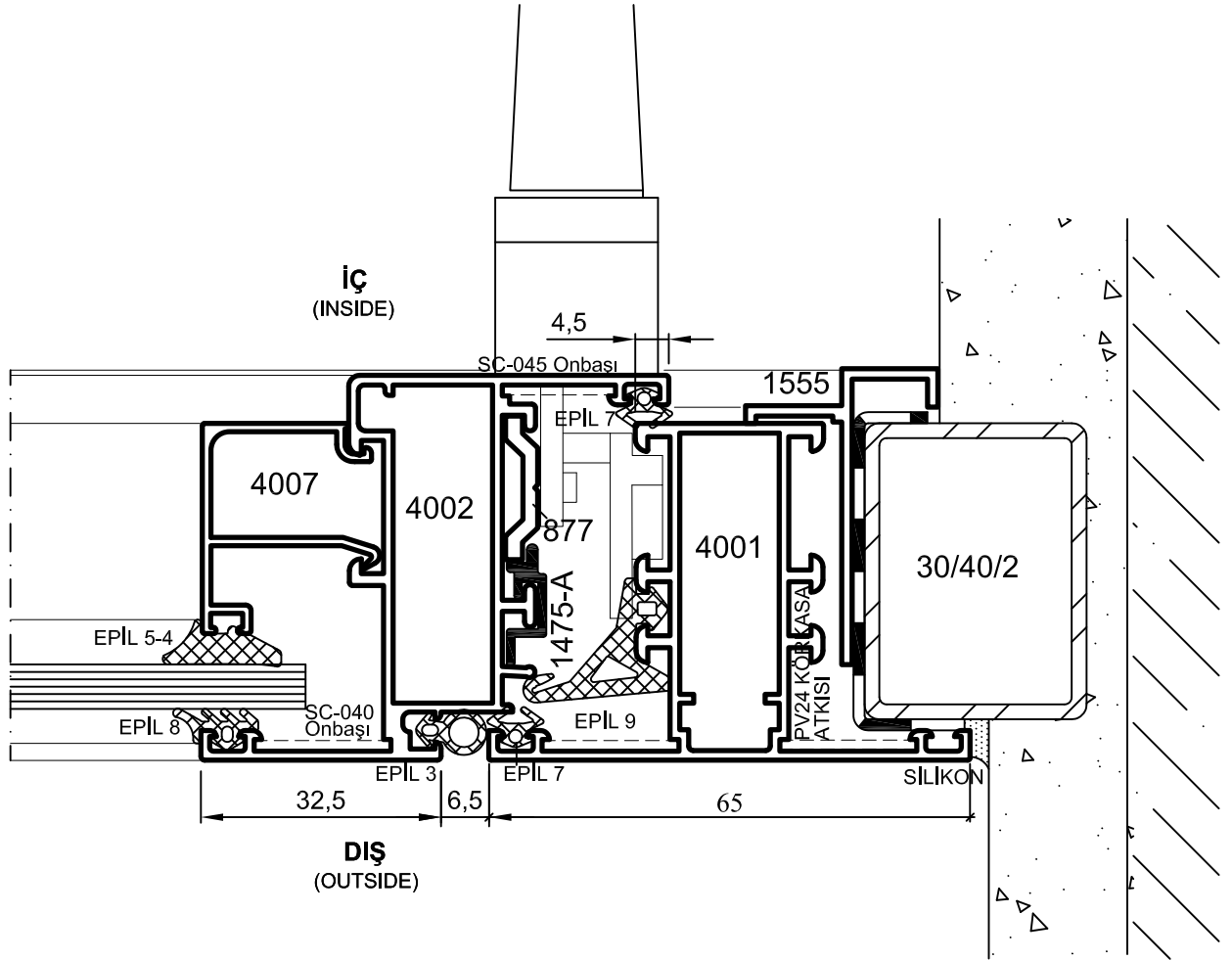


- Detaylar
- Details

Yalıtımsız Kapı-Pencere Serisi



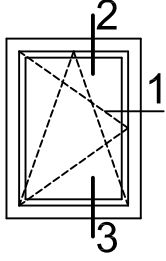
1475-A ADAPTÖR İLE ÇİFT EKSEN AKSESUARIN TAKILMASI



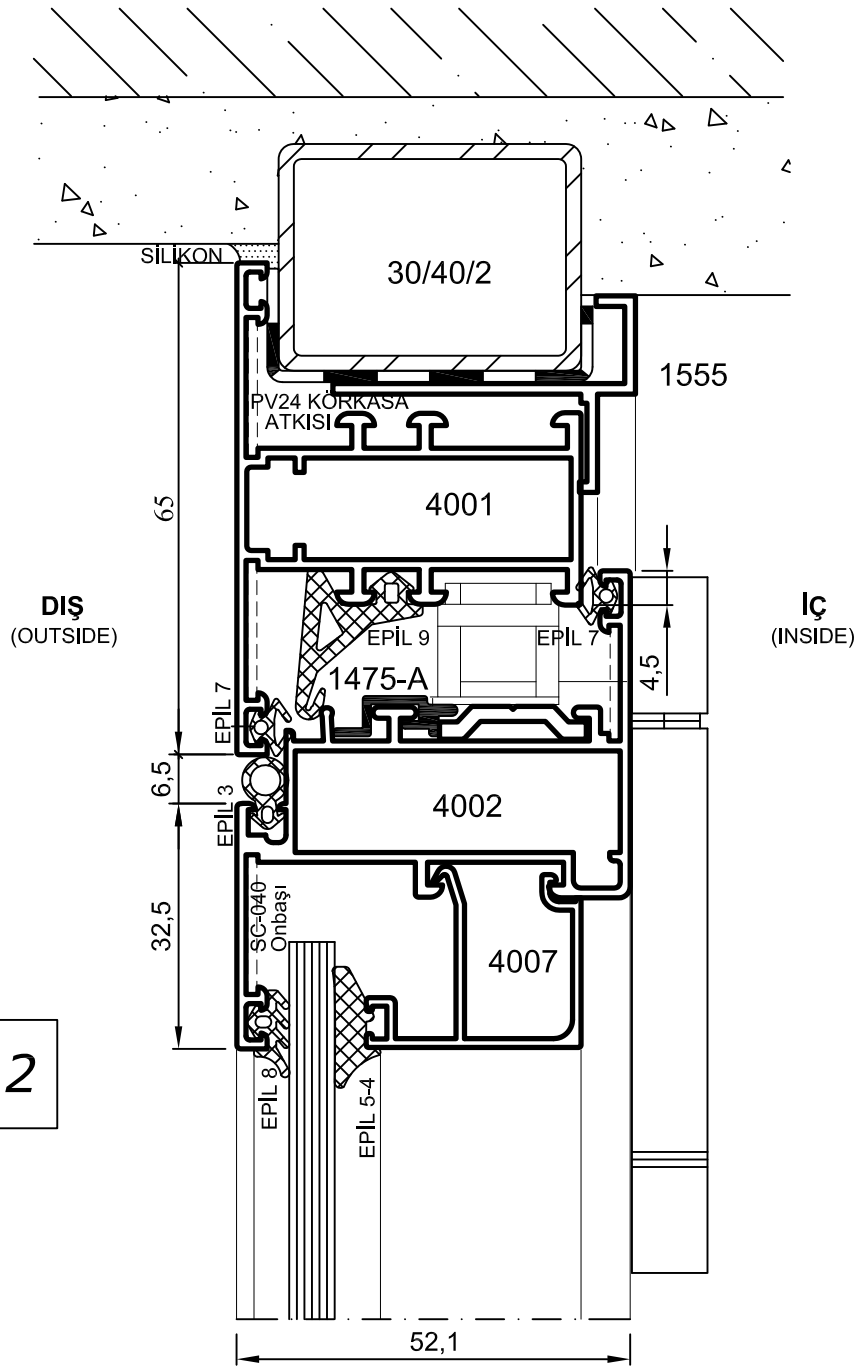
Detay
Detail 1

- Detaylar
- Details

Yalıtımsız Kapı-Pencere Serisi



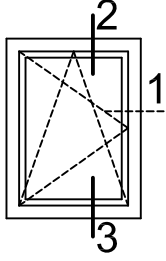
1475-A ADAPTÖR İLE ÇİFT EKSEN AKSESUARIN TAKILMASI



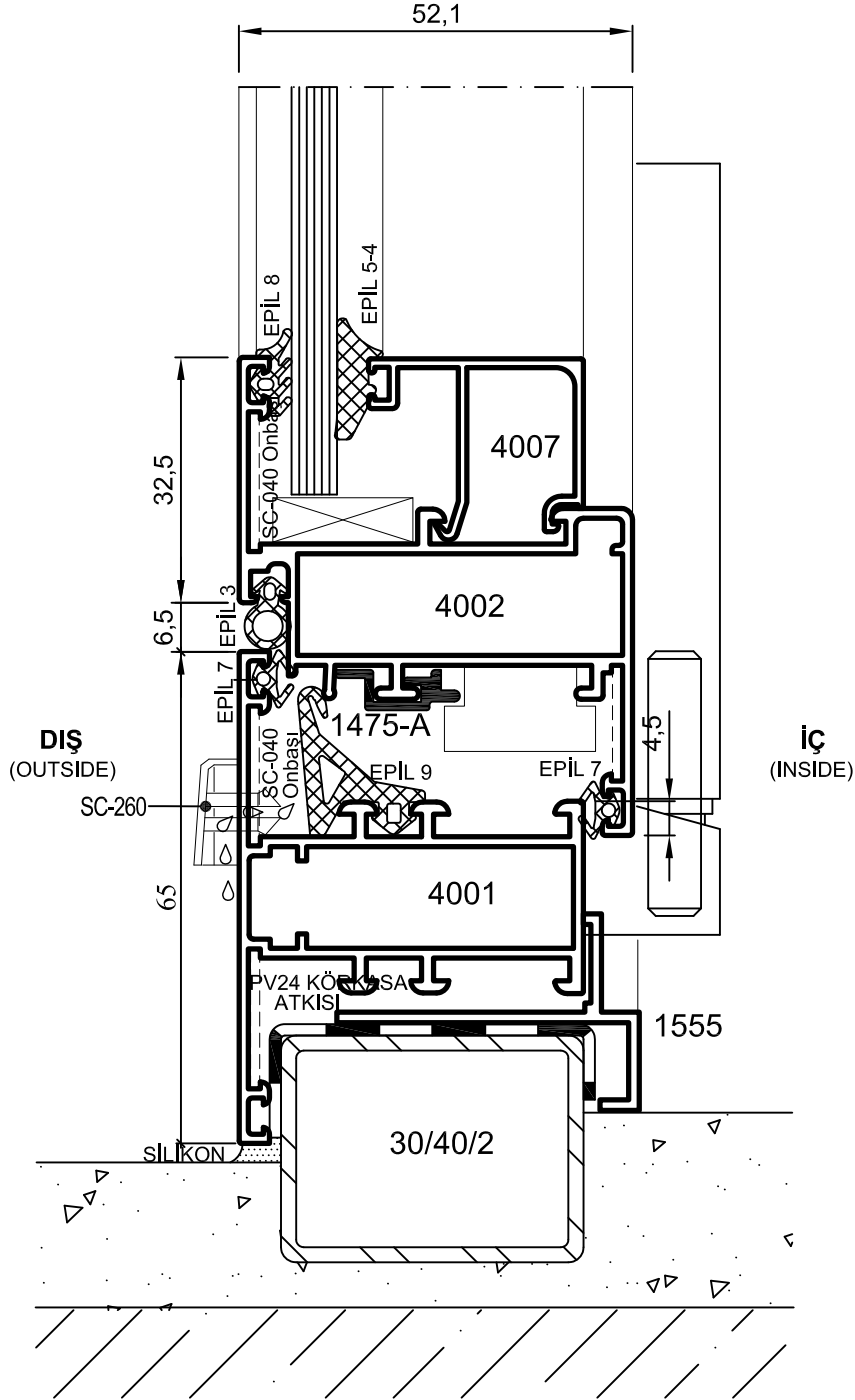
Detay
Detail 2

- Detaylar
- Details

Yalıtımsız Kapı-Pencere Serisi



1475-A ADAPTÖR İLE ÇİFT EKSEN AKSESUARIN TAKILMASI

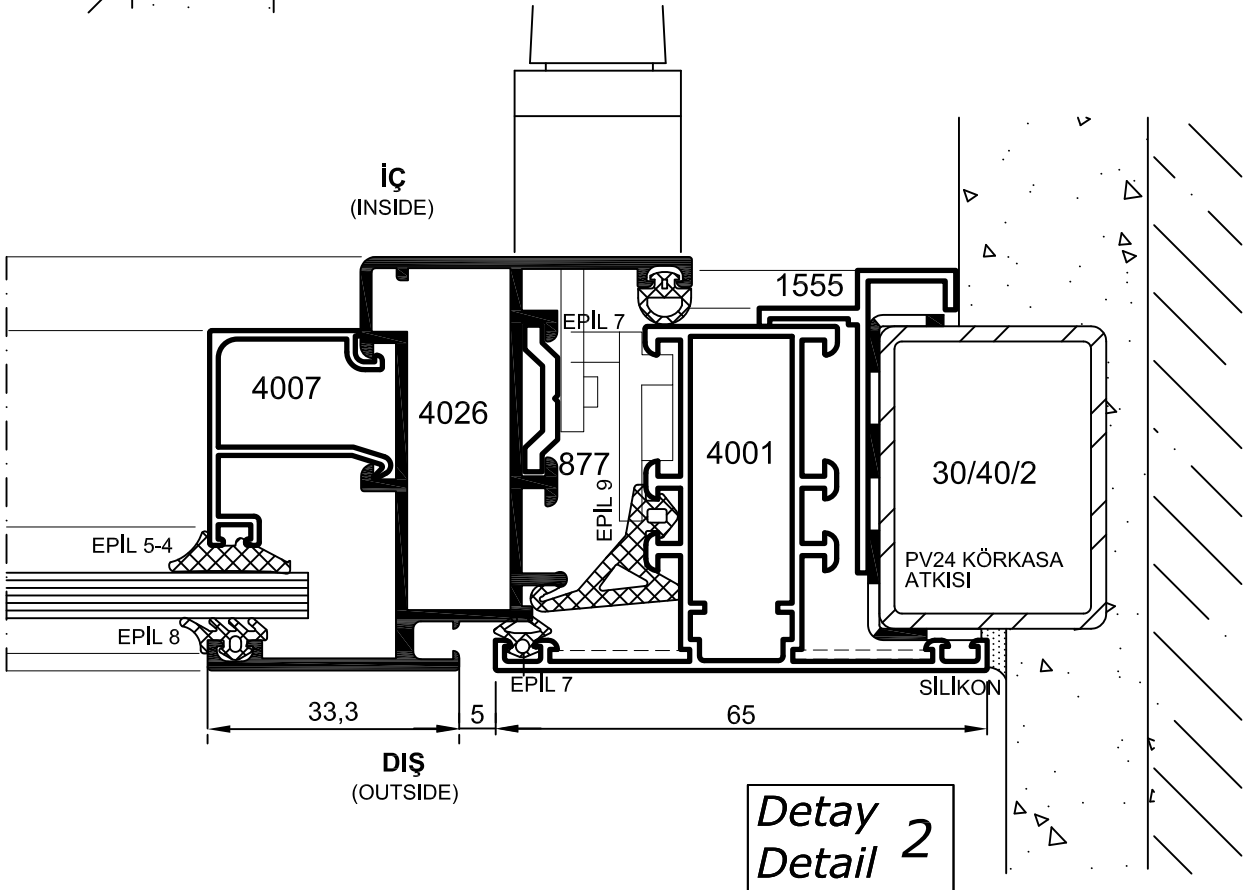
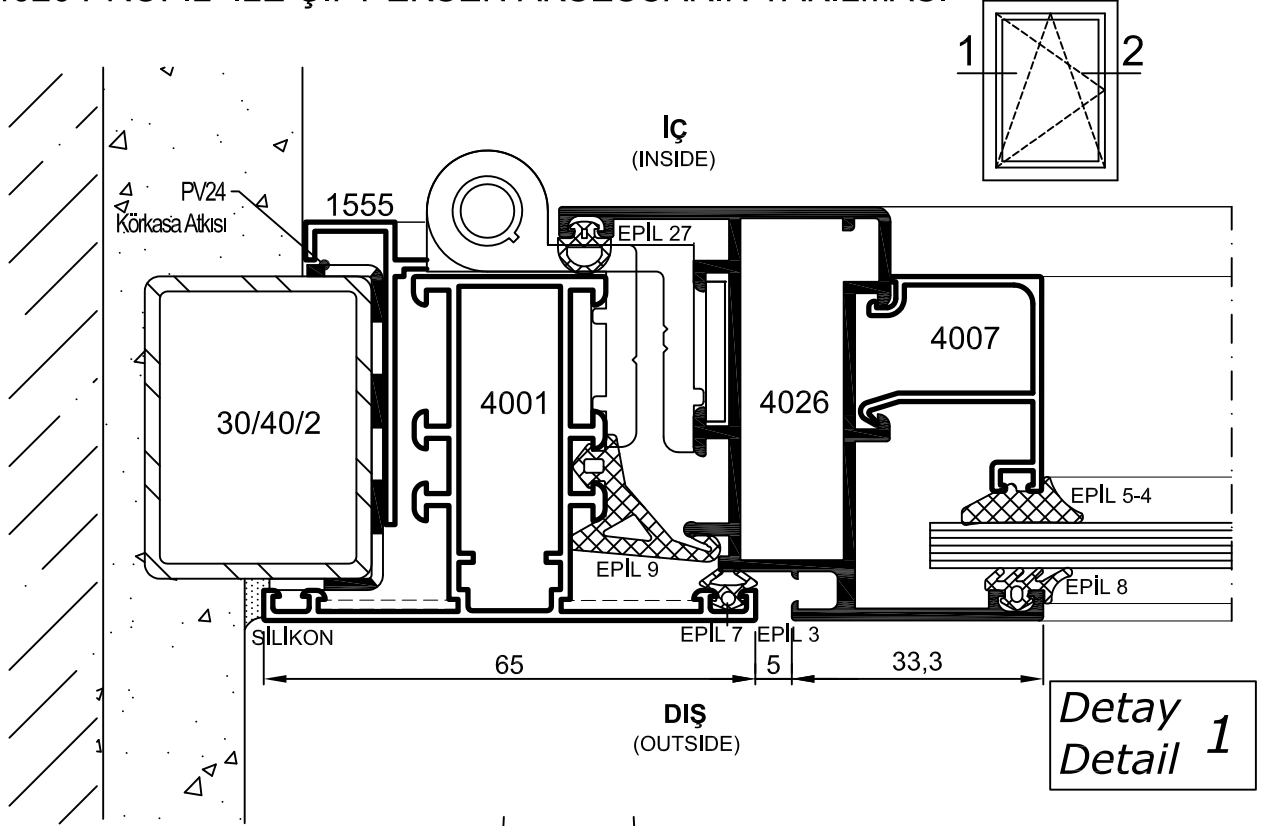


Detay
Detail 3

- Detaylar
- Details

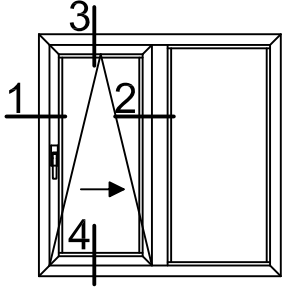
Yalıtımsız Kapı-Pencere Serisi

4026 PROFİL İLE ÇİFT EKSEN AKSESUARIN TAKILMASI

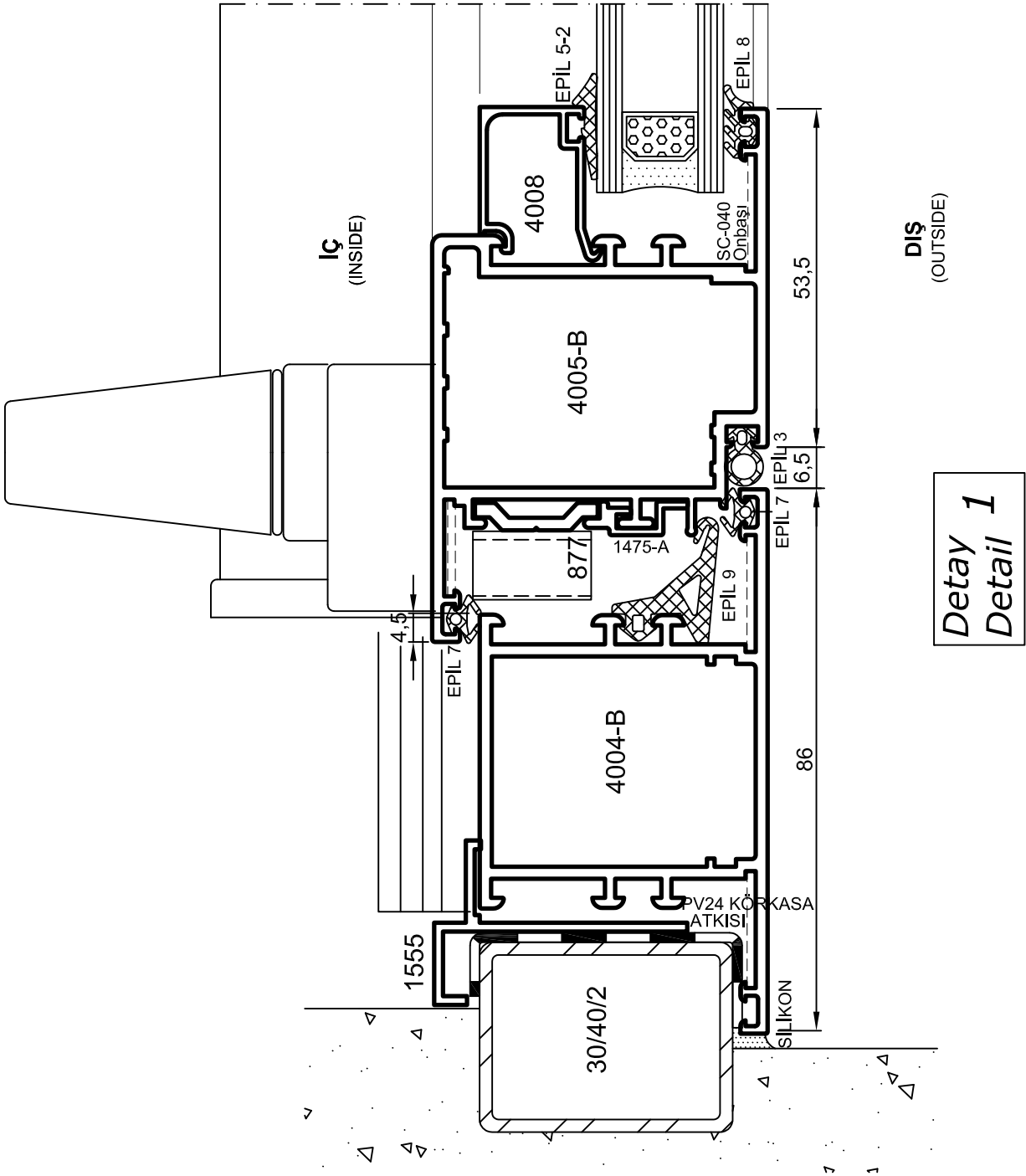


- Detaylar
- Details

Yalıtımsız Kapı-Pencere Serisi

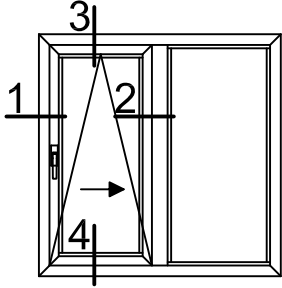


ÇEKME-SÜRME AKSESUARIN SİSTEME UYARLANMASI

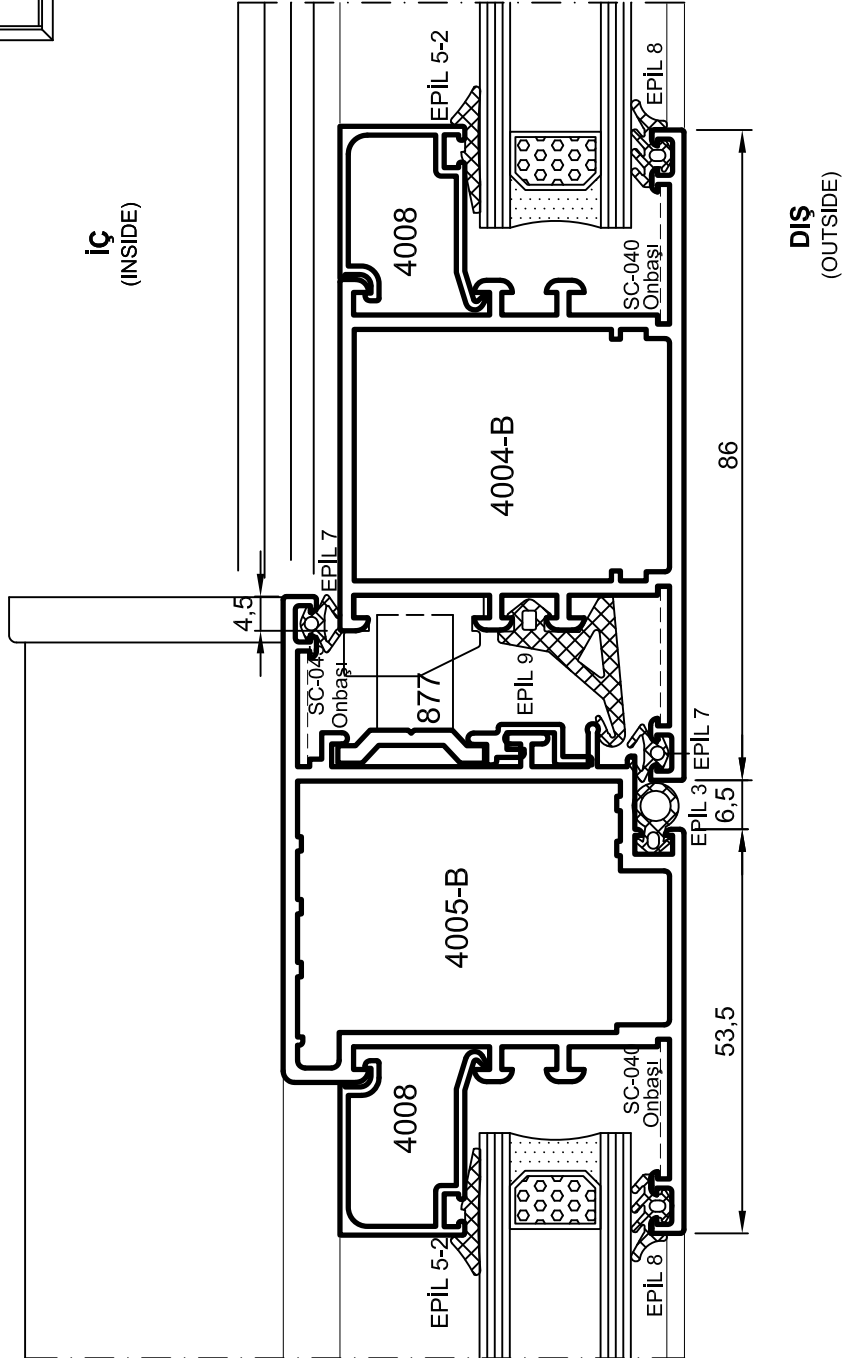


- Detaylar
- Details

Yalıtımsız Kapı-Pencere Serisi



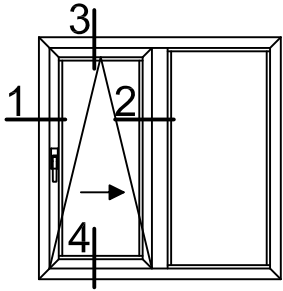
ÇEKME-SÜRME AKSESUARIN SİSTEME UYARLANMASI



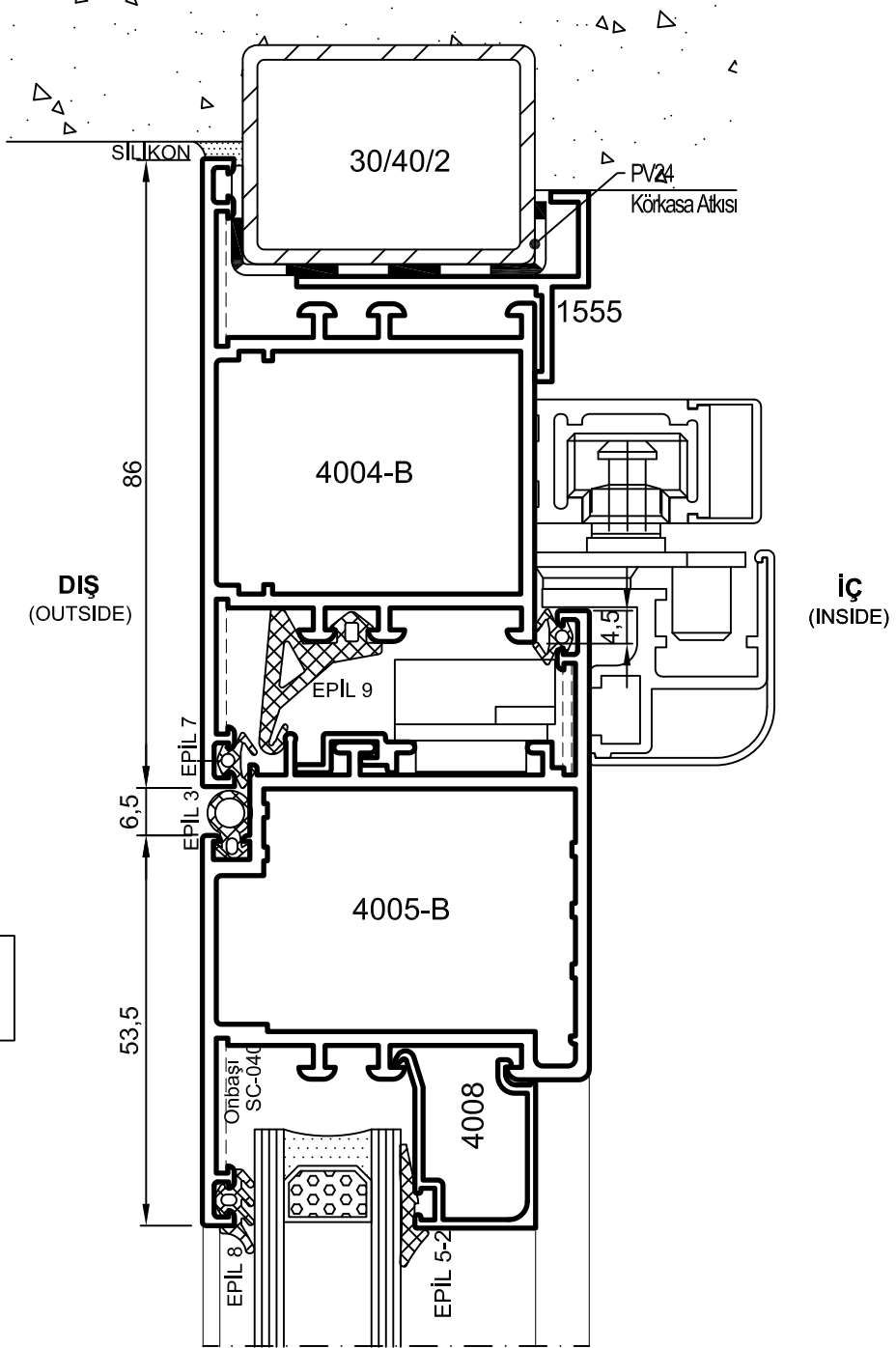
Detay 2
Detail 2

- Detaylar
- Details

Yalıtımsız Kapı-Pencere Serisi



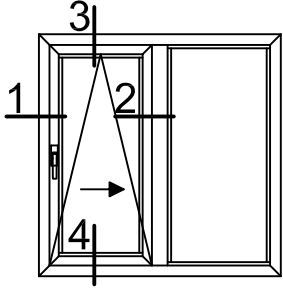
ÇEKME-SÜRME AKSESUARIN SİSTEME UYARLANMASI



Detay
Detail 3

- Detaylar
- Details

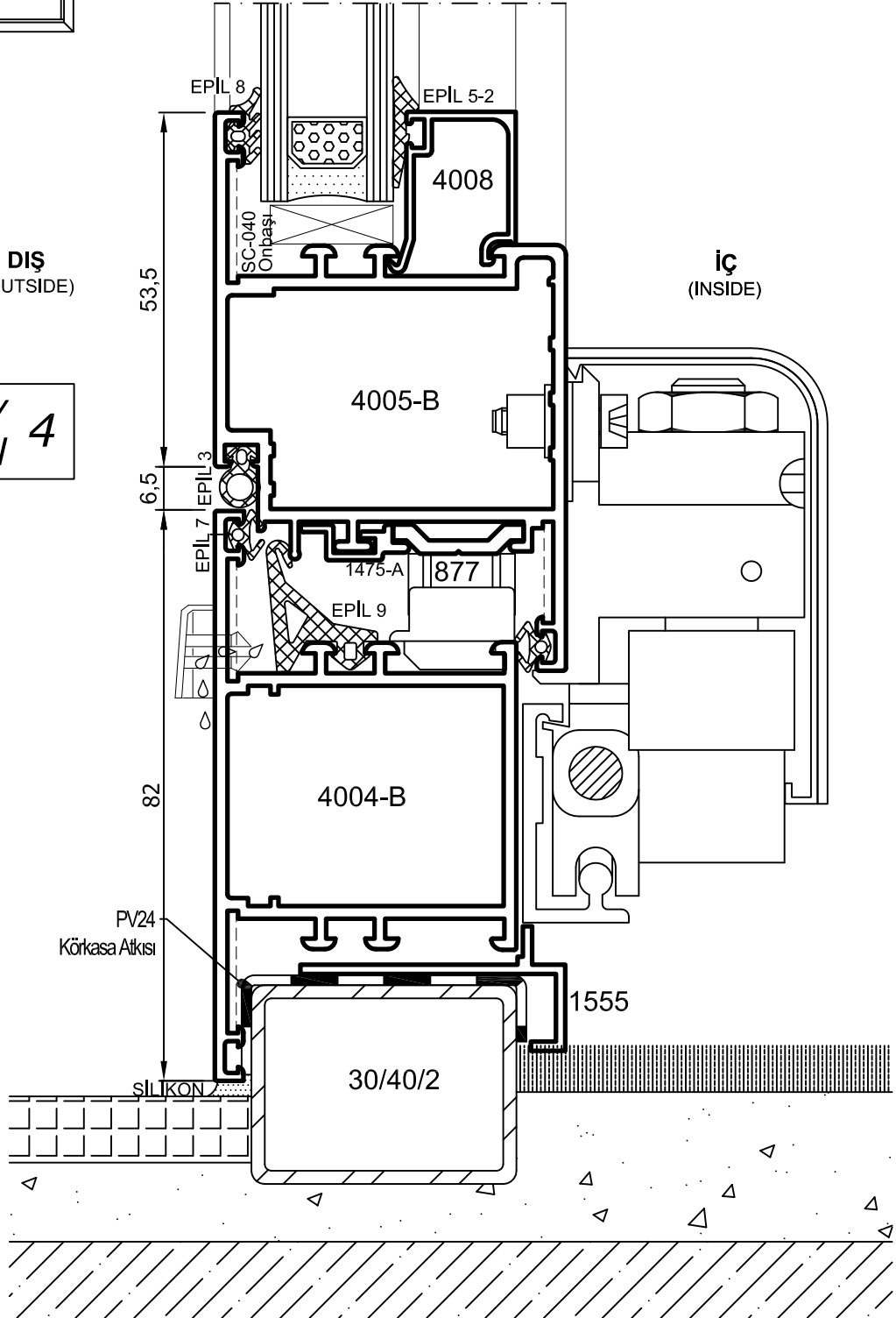
Yalıtımsız Kapı-Pencere Serisi



ÇEKME-SÜRME AKSESUARIN SİSTEME UYARLANMASI

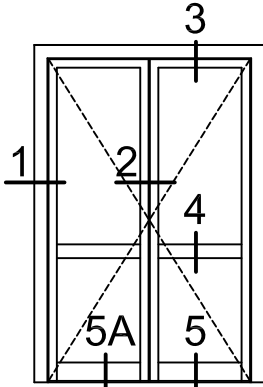
DIŞ
(OUTSIDE)

Detay
Detail 4



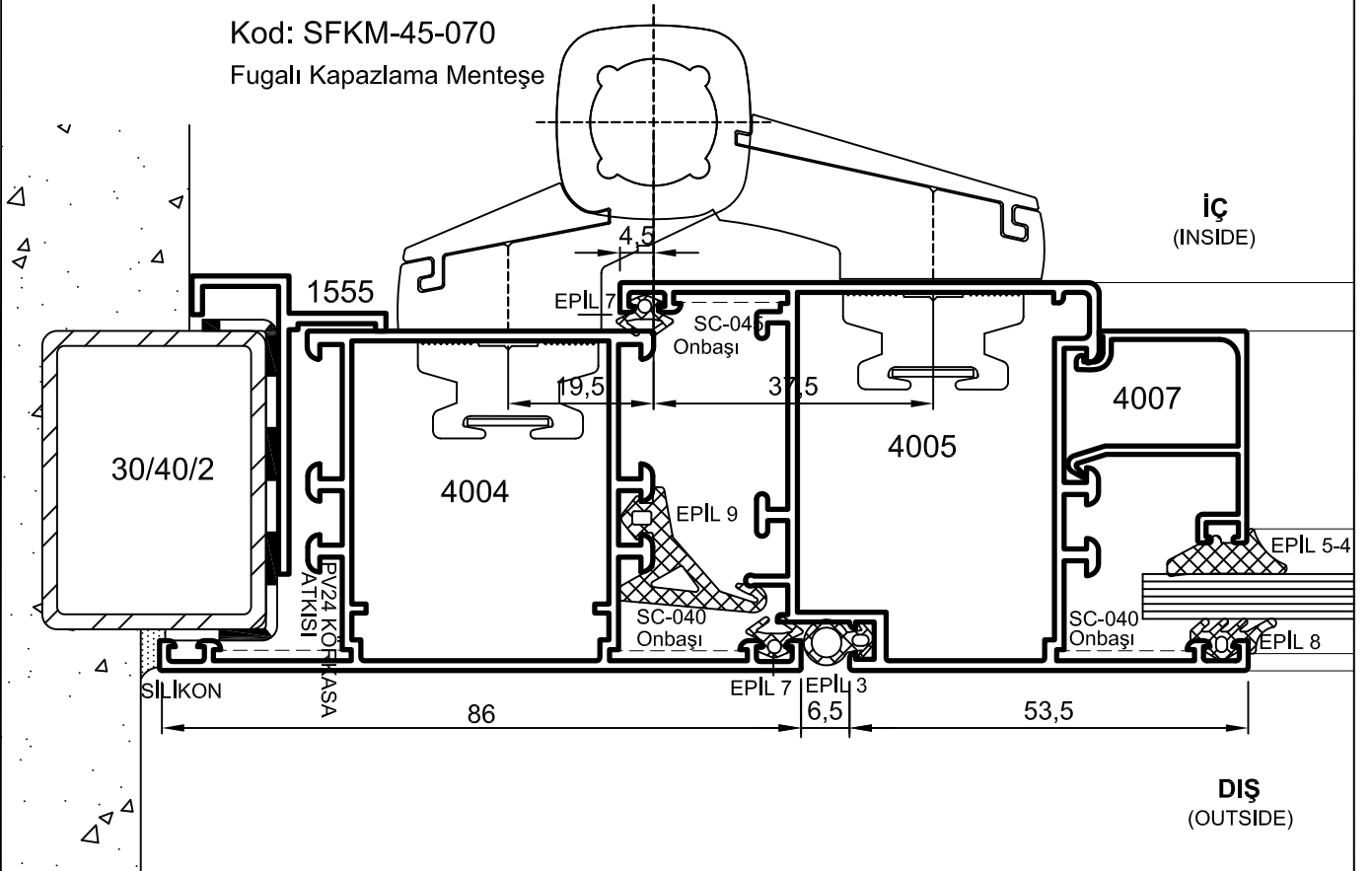
- Detaylar
- Details

Yalıtımsız Kapı-Pencere Serisi



İÇE AÇILIR KAPI
DOOR - INSIDE OPENING

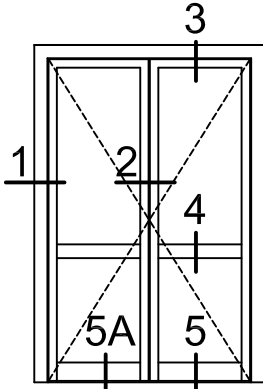
Kod: SFKM-45-070
Fugalı Kapazlama Mentеше



Detay
Detail 1

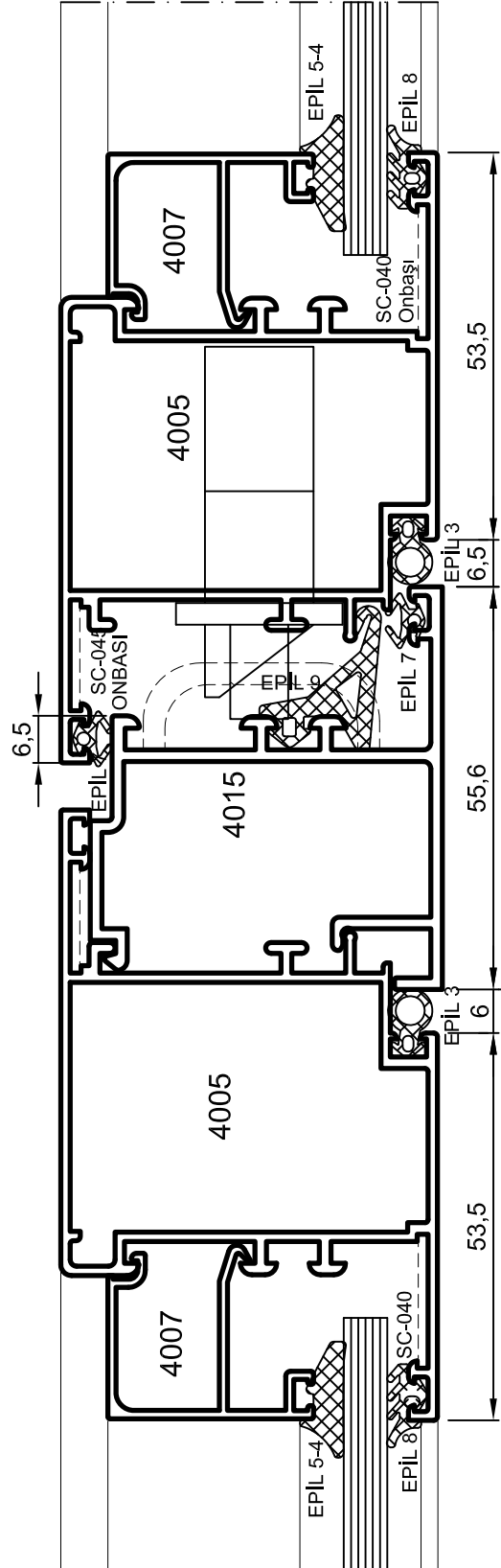
- Detaylar
- Details

Yalıtımsız Kapı-Pencere Serisi



İÇE AÇILIR KAPI
DOOR - INSIDE OPENING

İÇ
(INSIDE)

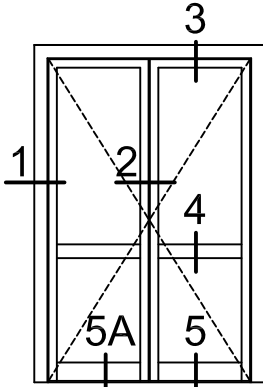


DIŞ
(OUTSIDE)

Detay 2
Detail

- Detaylar
- Details

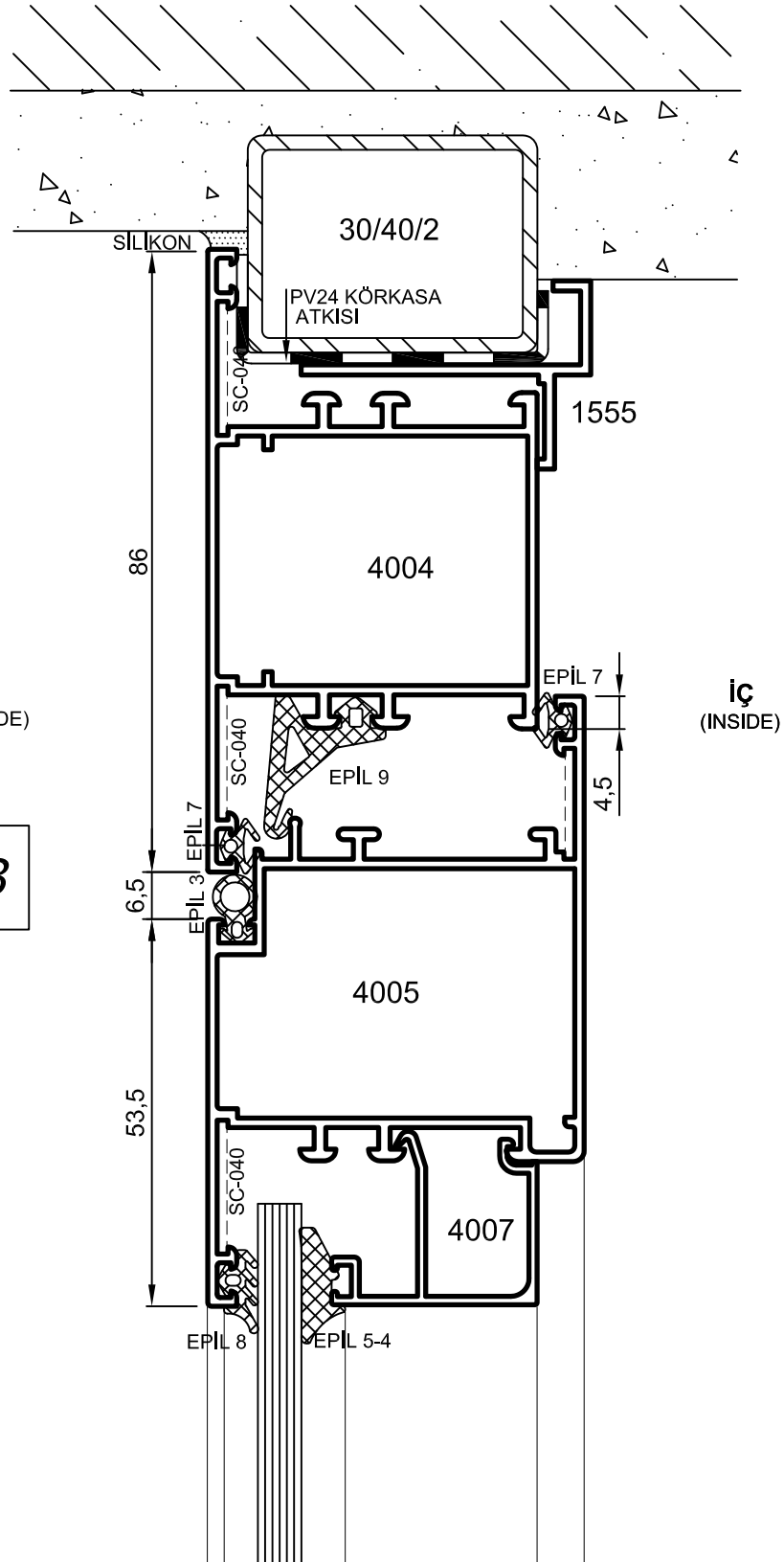
Yalıtımsız Kapı-Pencere Serisi



İÇE AÇILIR KAPI
DOOR - INSIDE OPENING

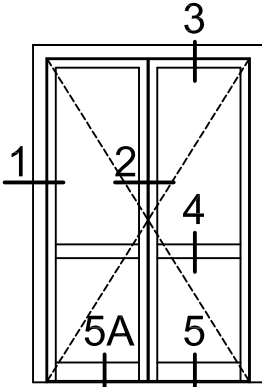
DIŞ
(OUTSIDE)

Detay
Detail 3

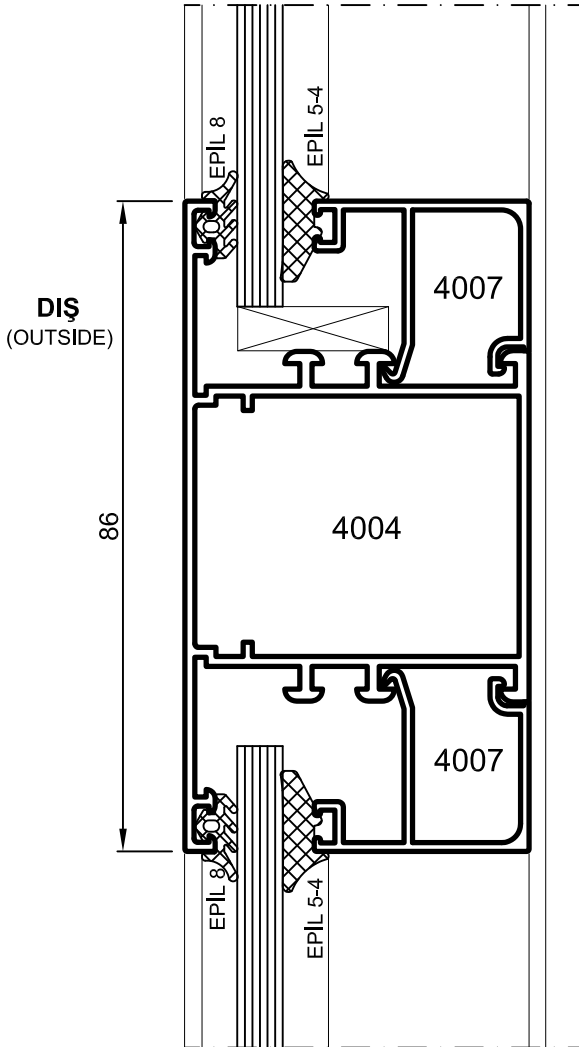


- Detaylar
- Details

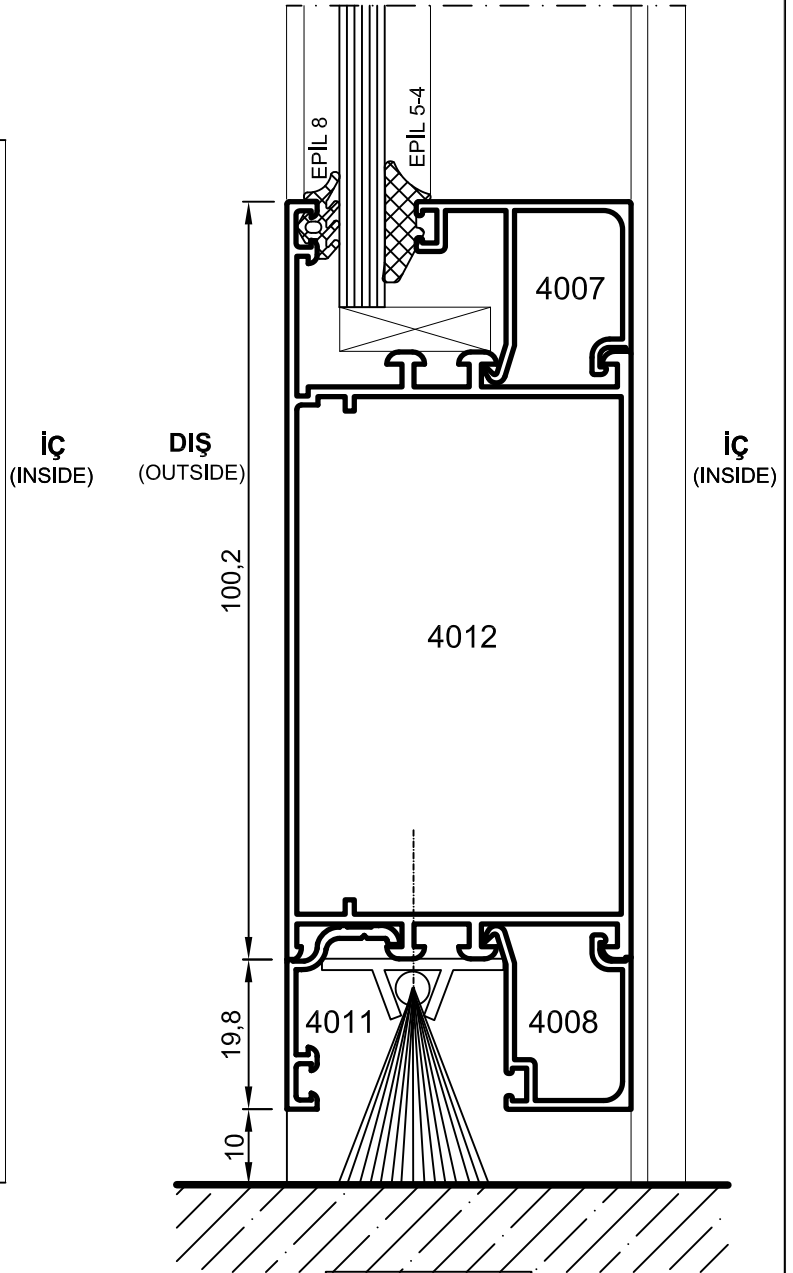
Yalıtımsız Kapı-Pencere Serisi



İÇE AÇILIR KAPI
DOOR - INSIDE OPENING



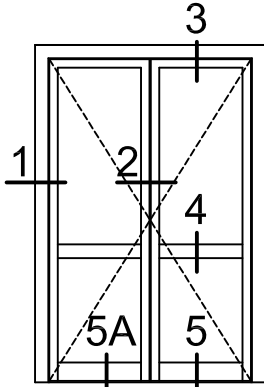
Detay
Detail 4



Detay
Detail 5

- Detaylar
- Details

Yalıtımsız Kapı-Pencere Serisi

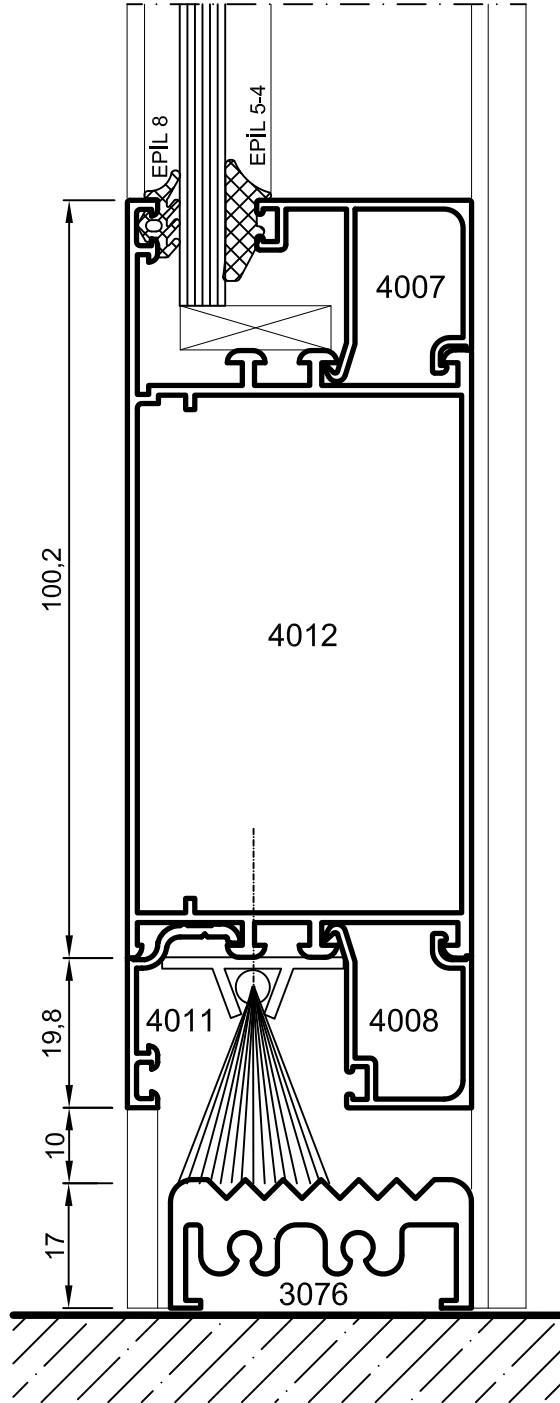


İÇE AÇILIR KAPI
DOOR - INSIDE OPENING

DIŞ
(OUTSIDE)

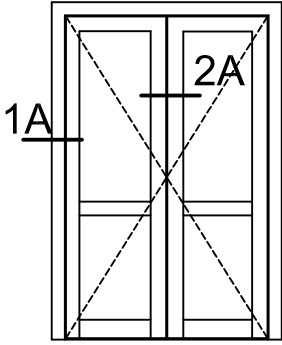
Detay
Detail 5A

İÇ
(INSIDE)



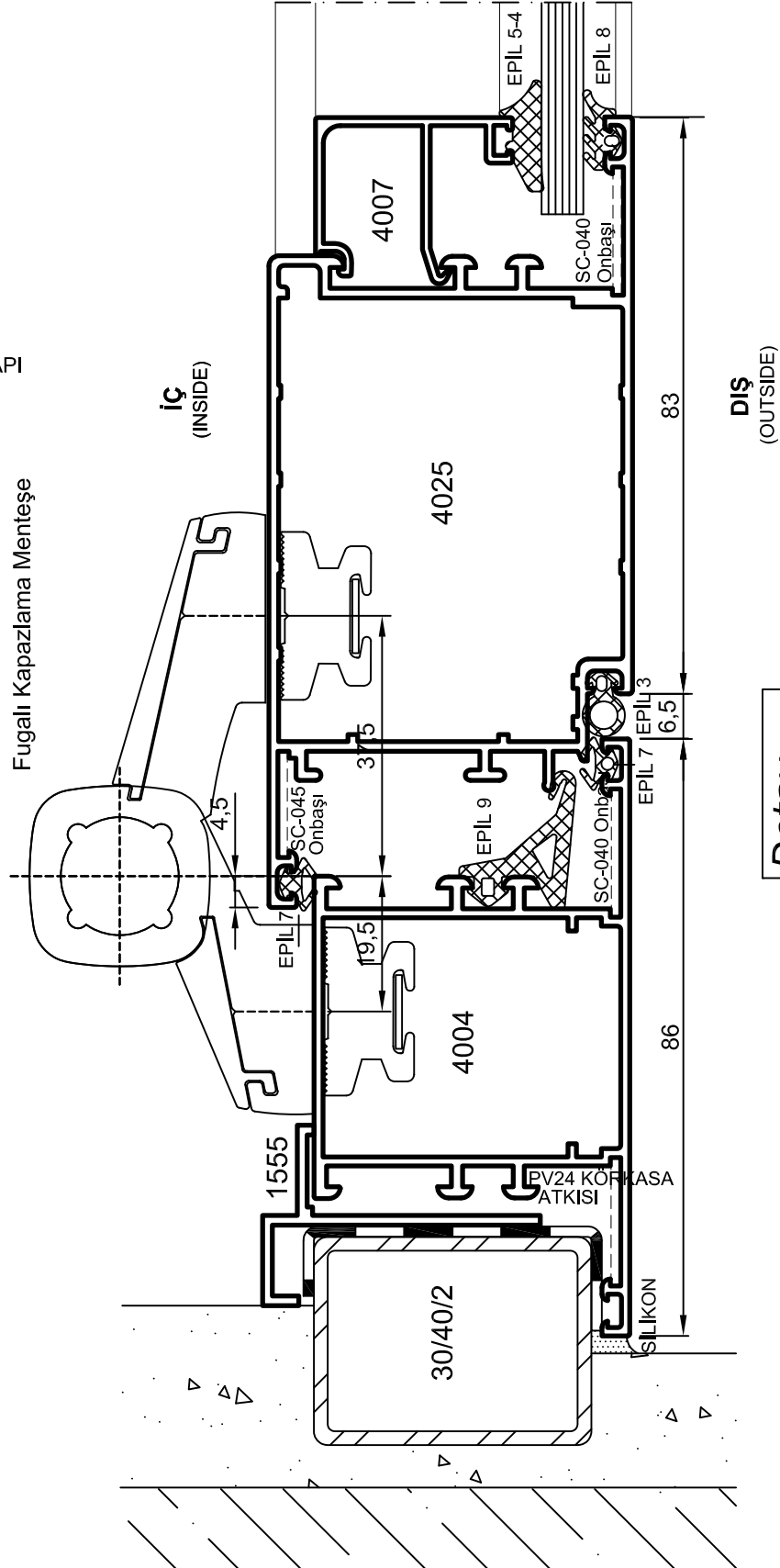
- Detaylar
- Details

Yalıtımsız Kapı-Pencere Serisi



SC-040 KANATLI İÇE AÇILIR KAPI
DOOR - INSIDE OPENING

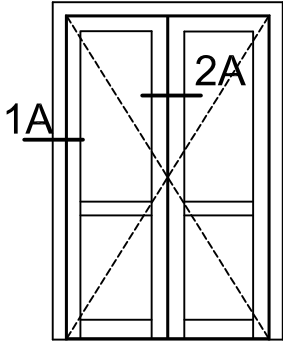
Kod: SFKM-45-070
Fugalı Kapazlama Mentеше



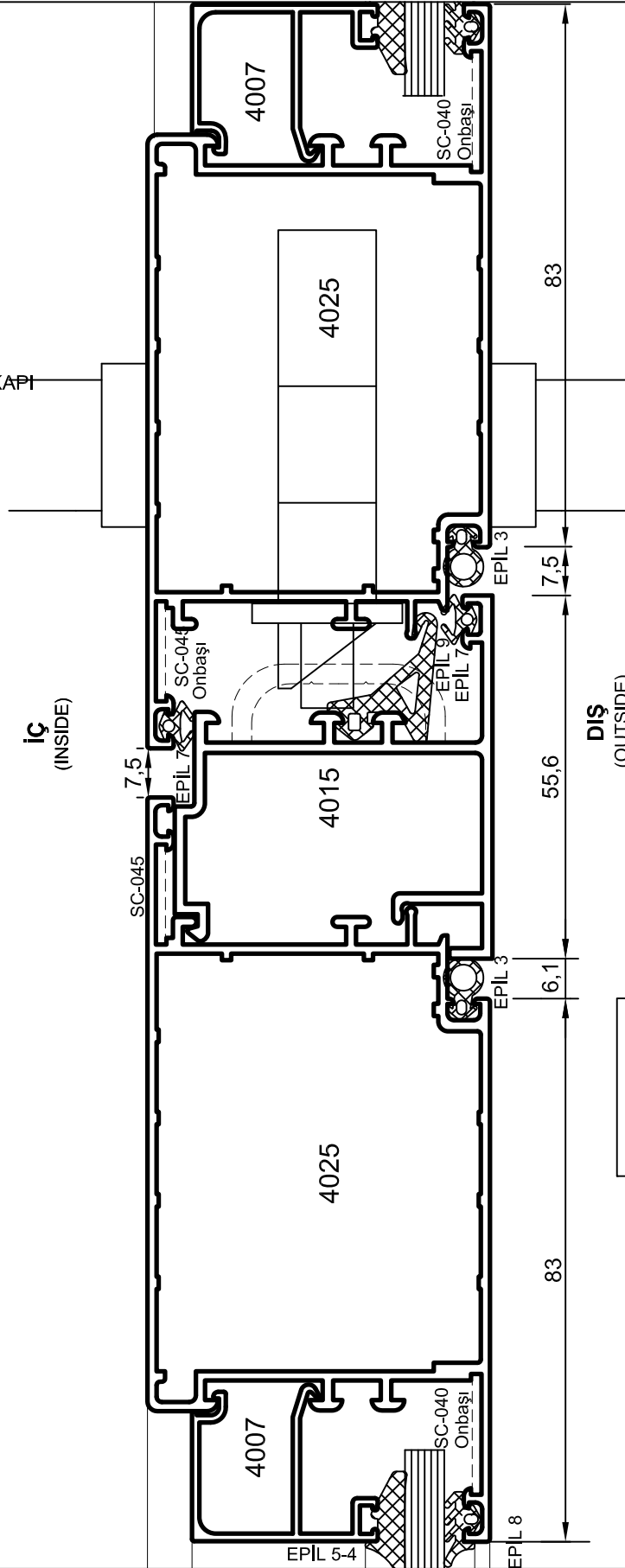
Detay 1A
Detail 1A

- Detaylar
- Details

Yalıtımsız Kapı-Pencere Serisi



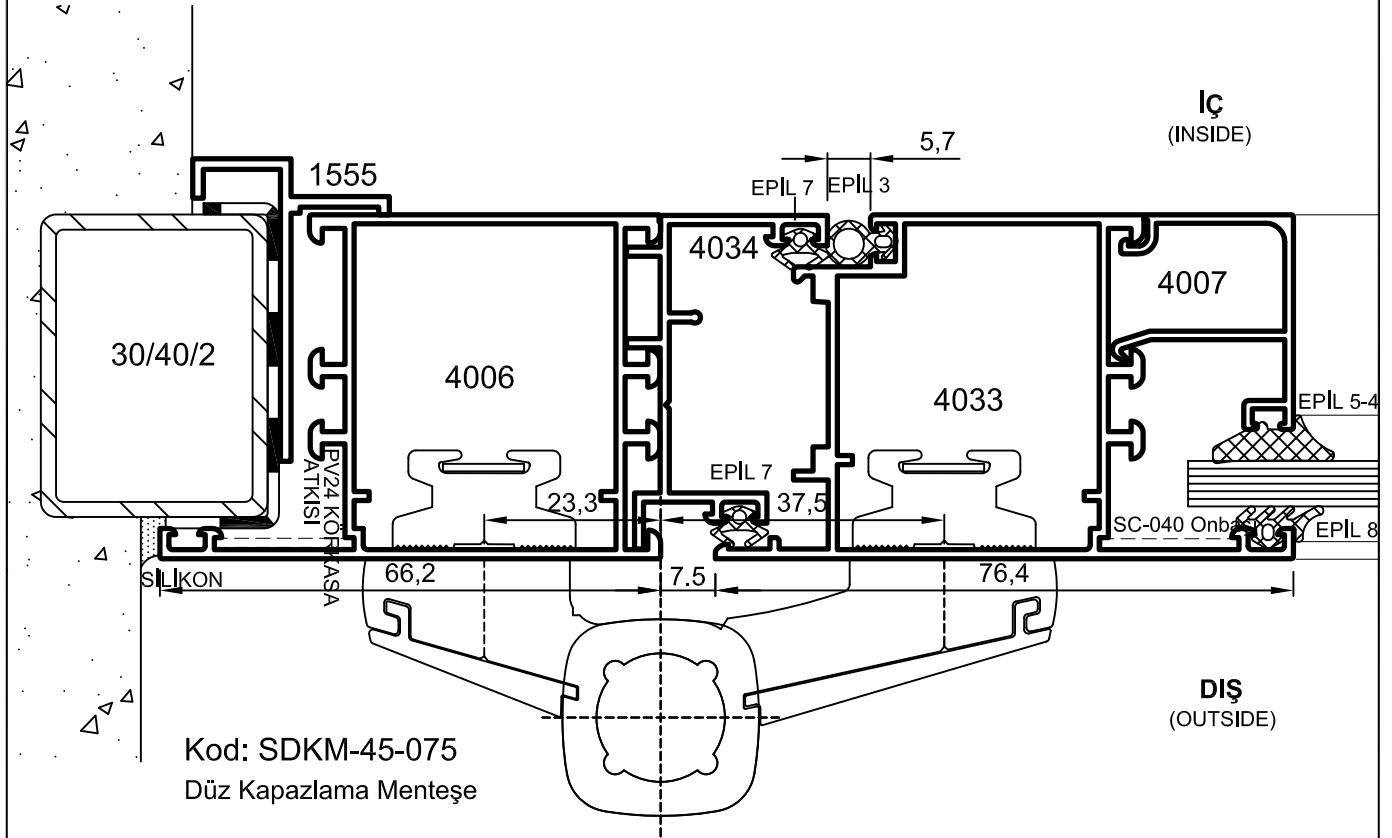
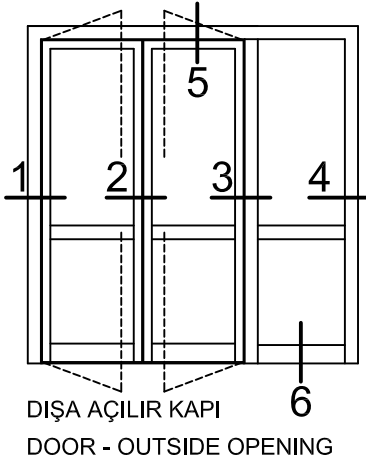
SC-040 KANATLI İÇE AÇILIR KAPI
DOOR - INSIDE OPENING



Detay 2A
Detail

- Detaylar
- Details

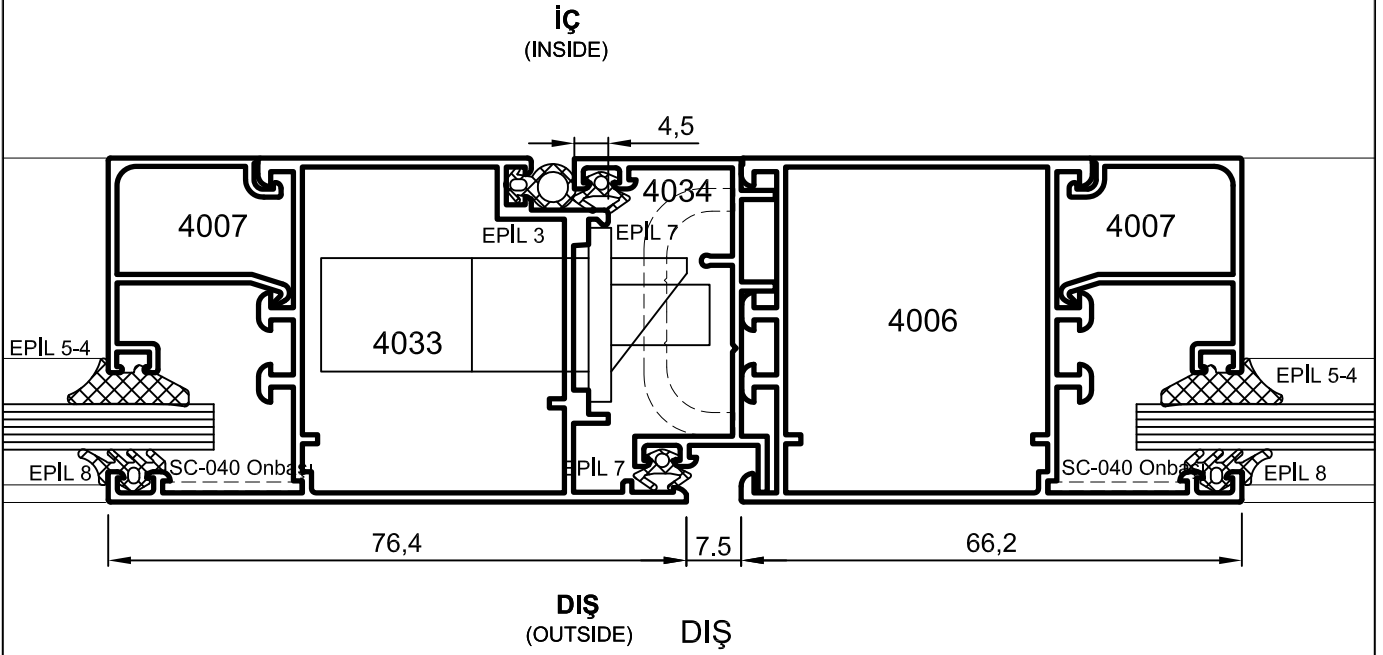
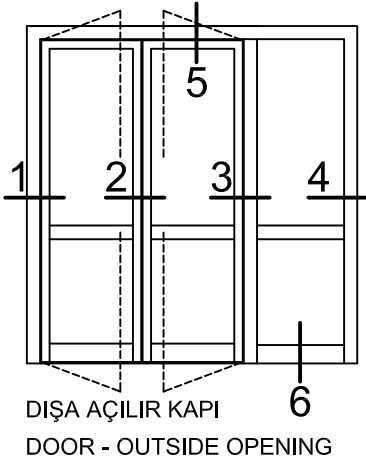
Yalıtımsız Kapı-Pencere Serisi



Detay
Detail 1

- Detaylar
- Details

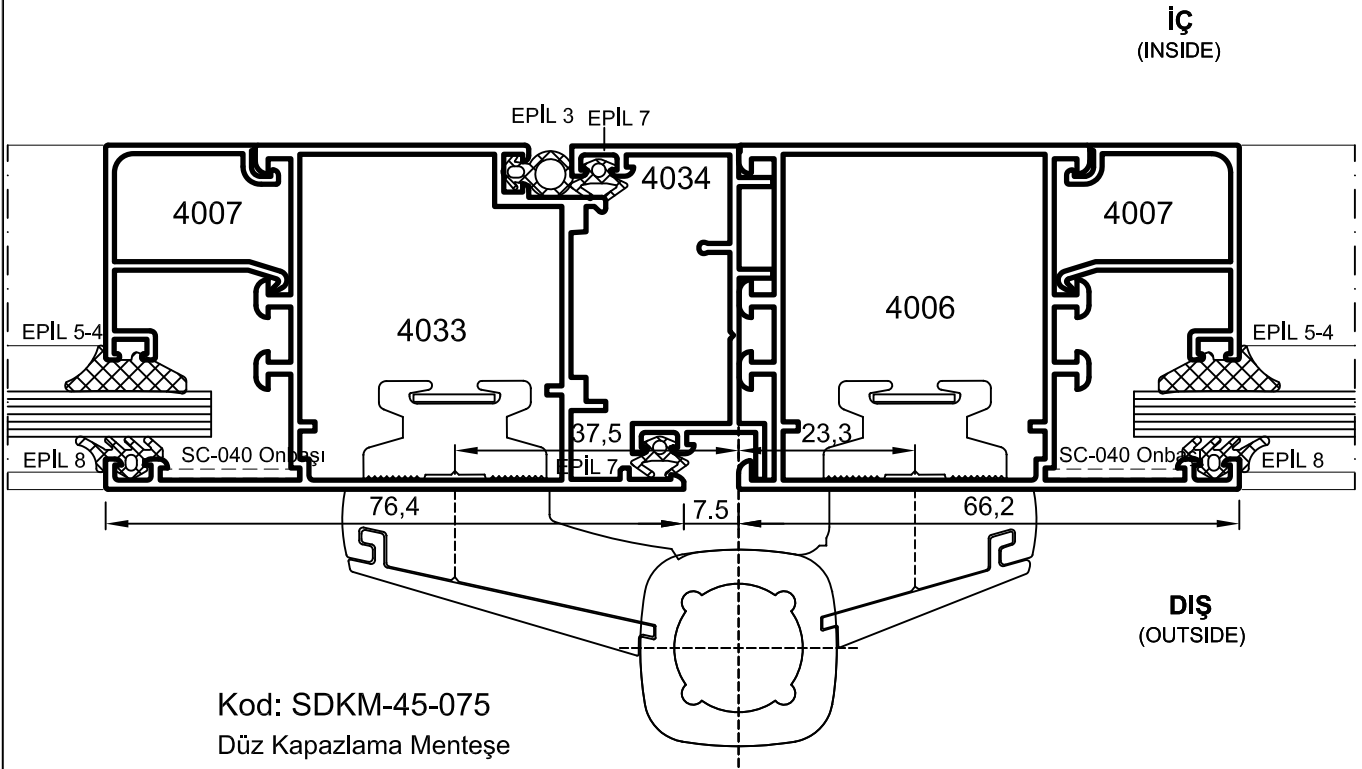
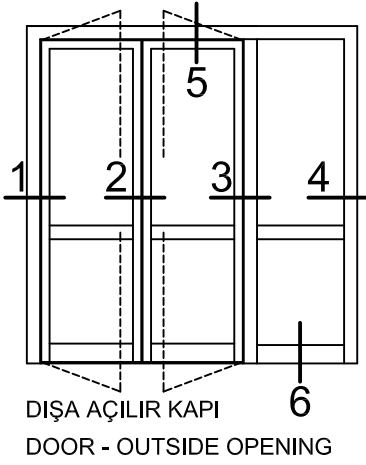
Yalıtımsız Kapı-Pencere Serisi



Detay
Detail 2

- Detaylar
- Details

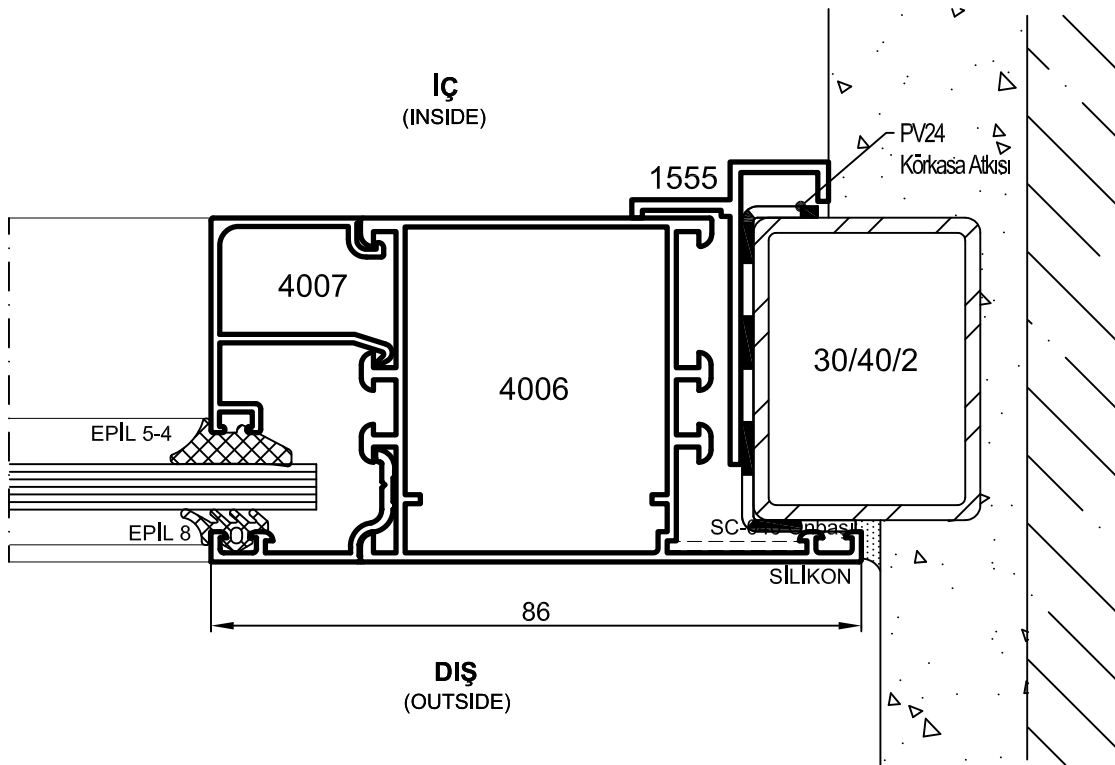
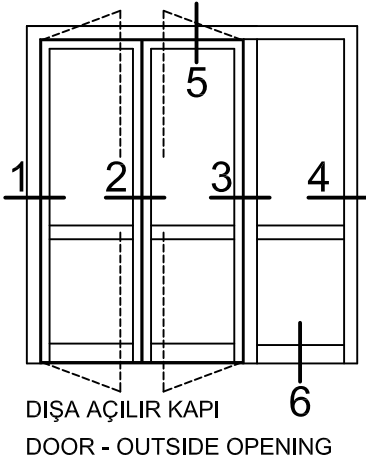
Yalıtımsız Kapı-Pencere Serisi



Detay
Detail 3

- Detaylar
- Details

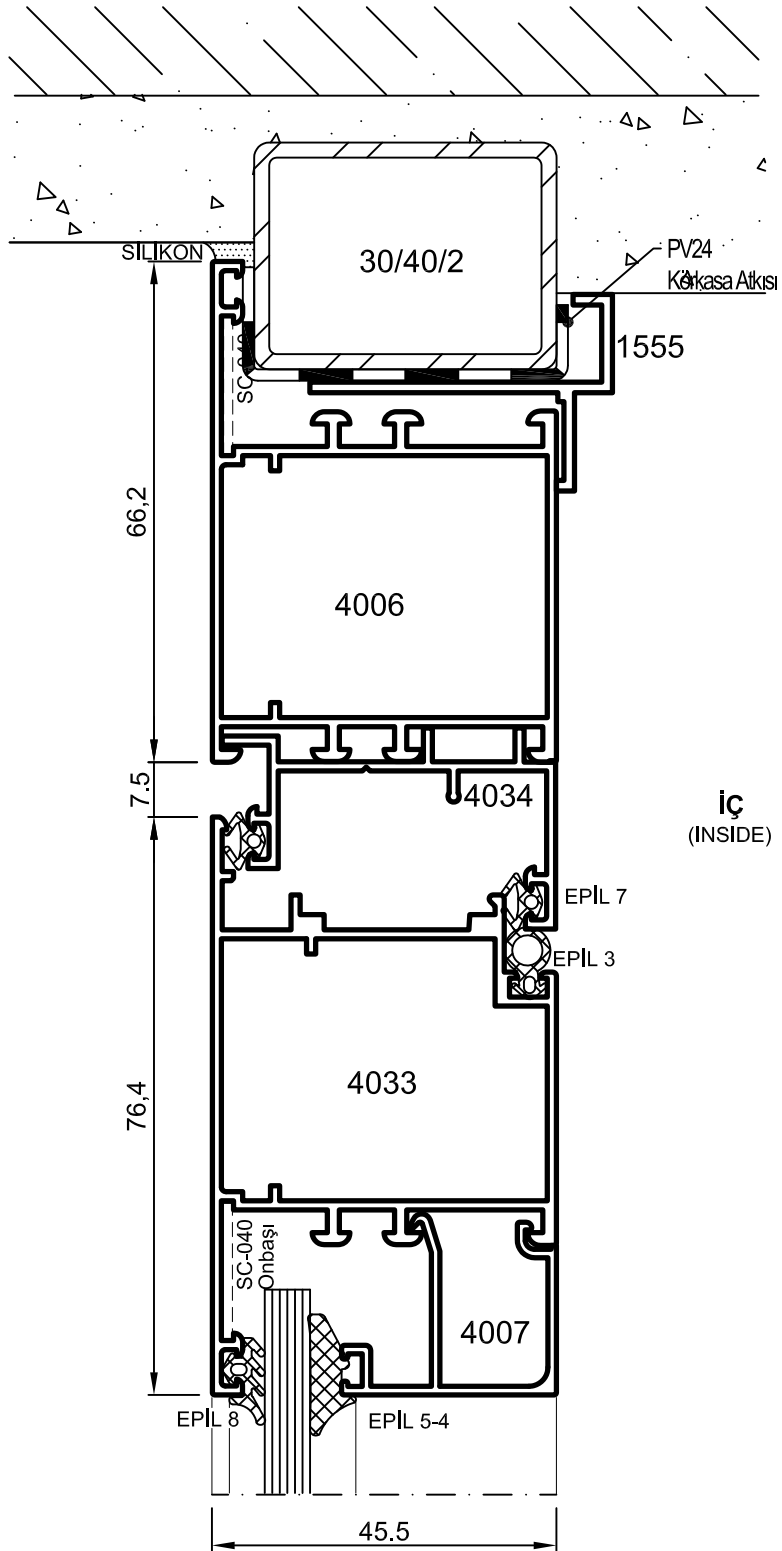
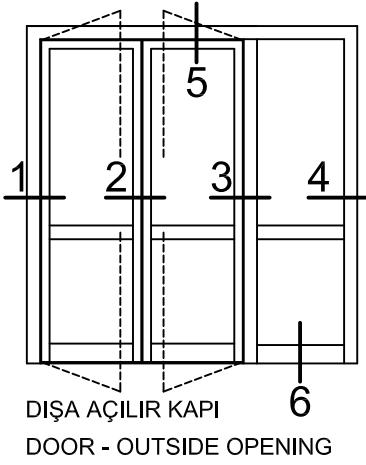
Yalıtımsız Kapı-Pencere Serisi



Detay
Detail 4

- Detaylar
- Details

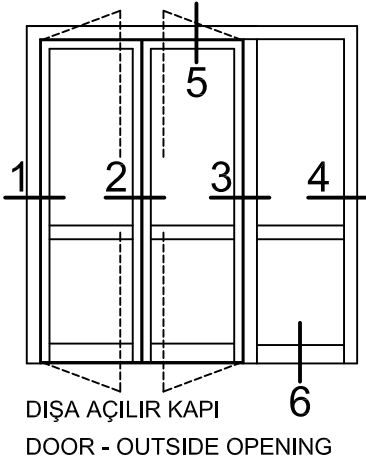
Yalıtımsız Kapı-Pencere Serisi



Detay
Detail 5

- Detaylar
- Details

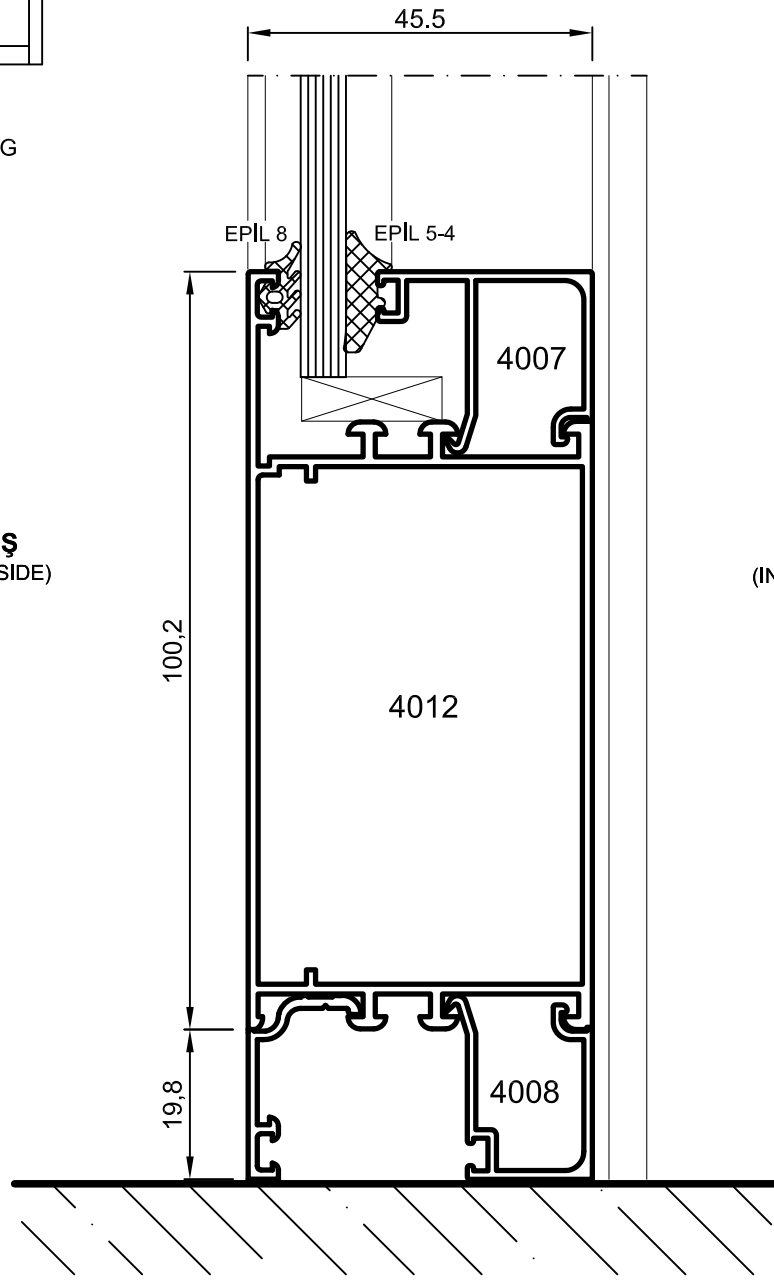
Yalıtımsız Kapı-Pencere Serisi



DIŞ
(OUTSIDE)

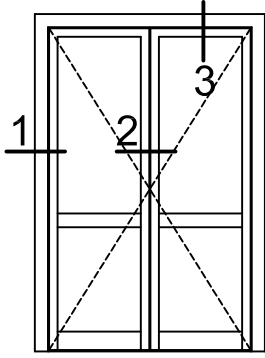
İÇ
(INSIDE)

Detay
Detail 6

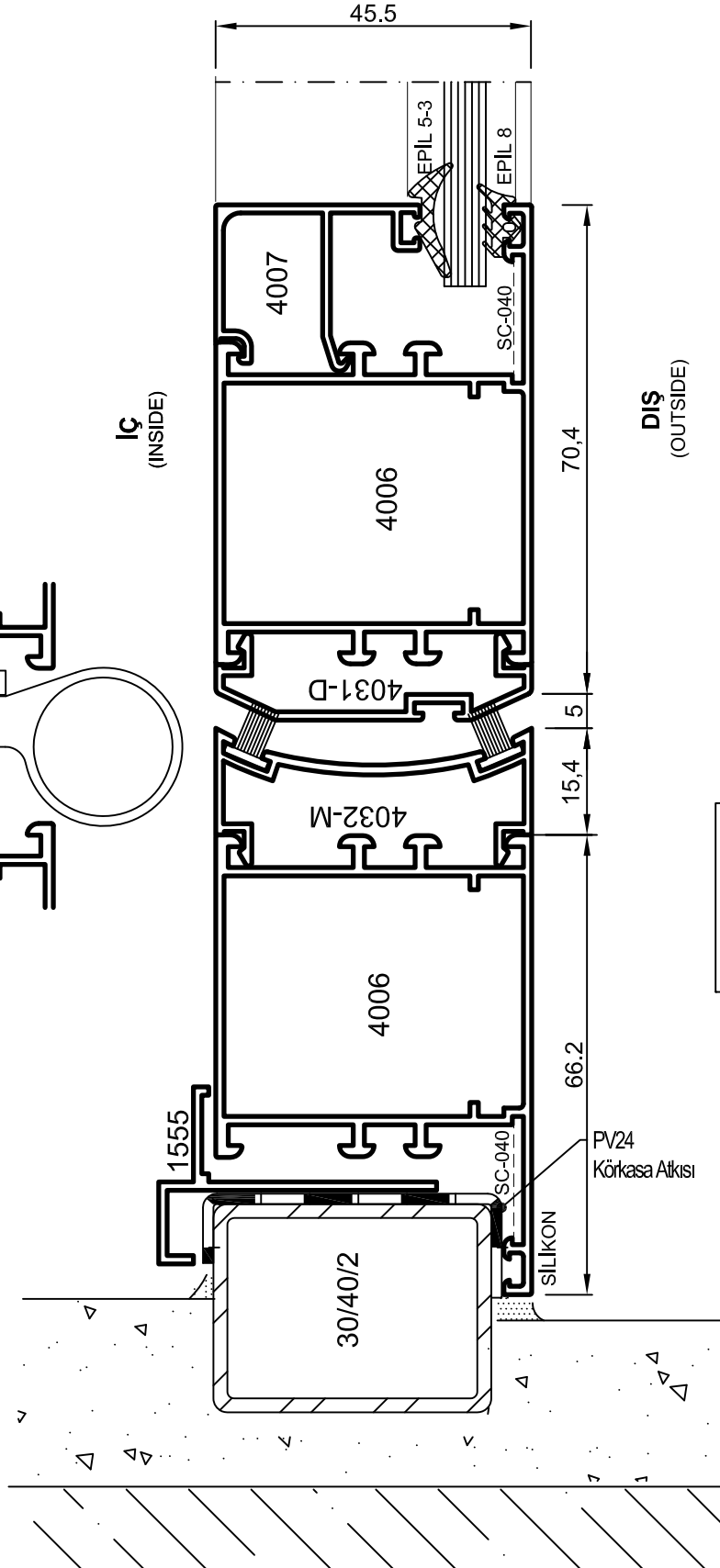
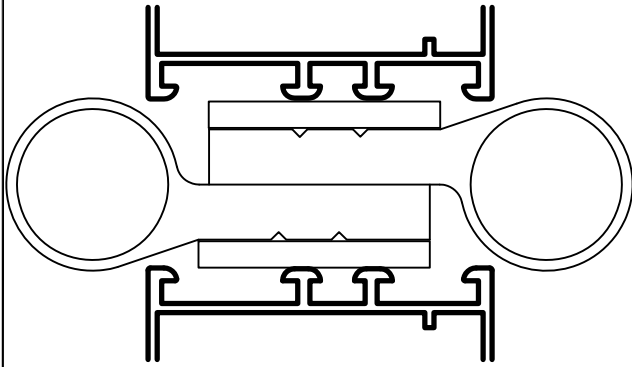


- Detaylar
- Details

Yalıtımsız Kapı-Pencere Serisi



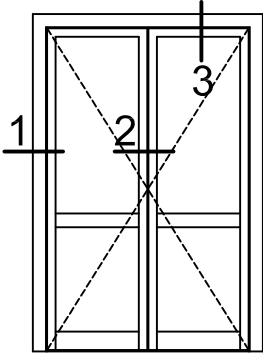
ÇARPMA KAPI
SWING DOOR



Detail 1
Detail 1

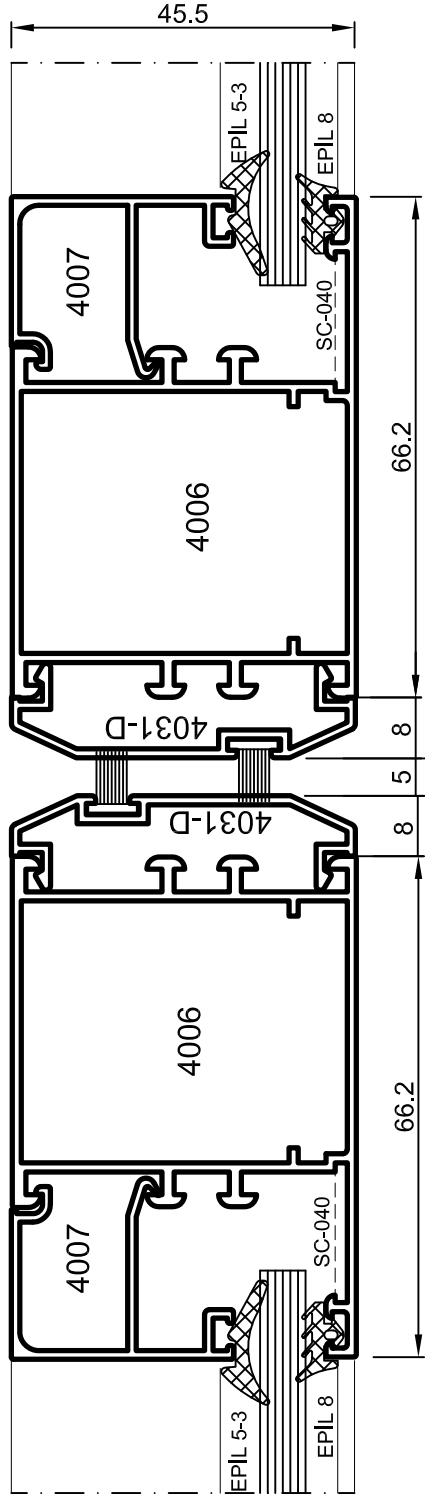
- Detaylar
- Details

Yalıtımsız Kapı-Pencere Serisi



ÇARPMA KAPI
SWING DOOR

İÇ
(INSIDE)

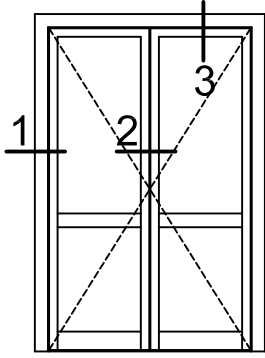


DIŞ
(OUTSIDE)

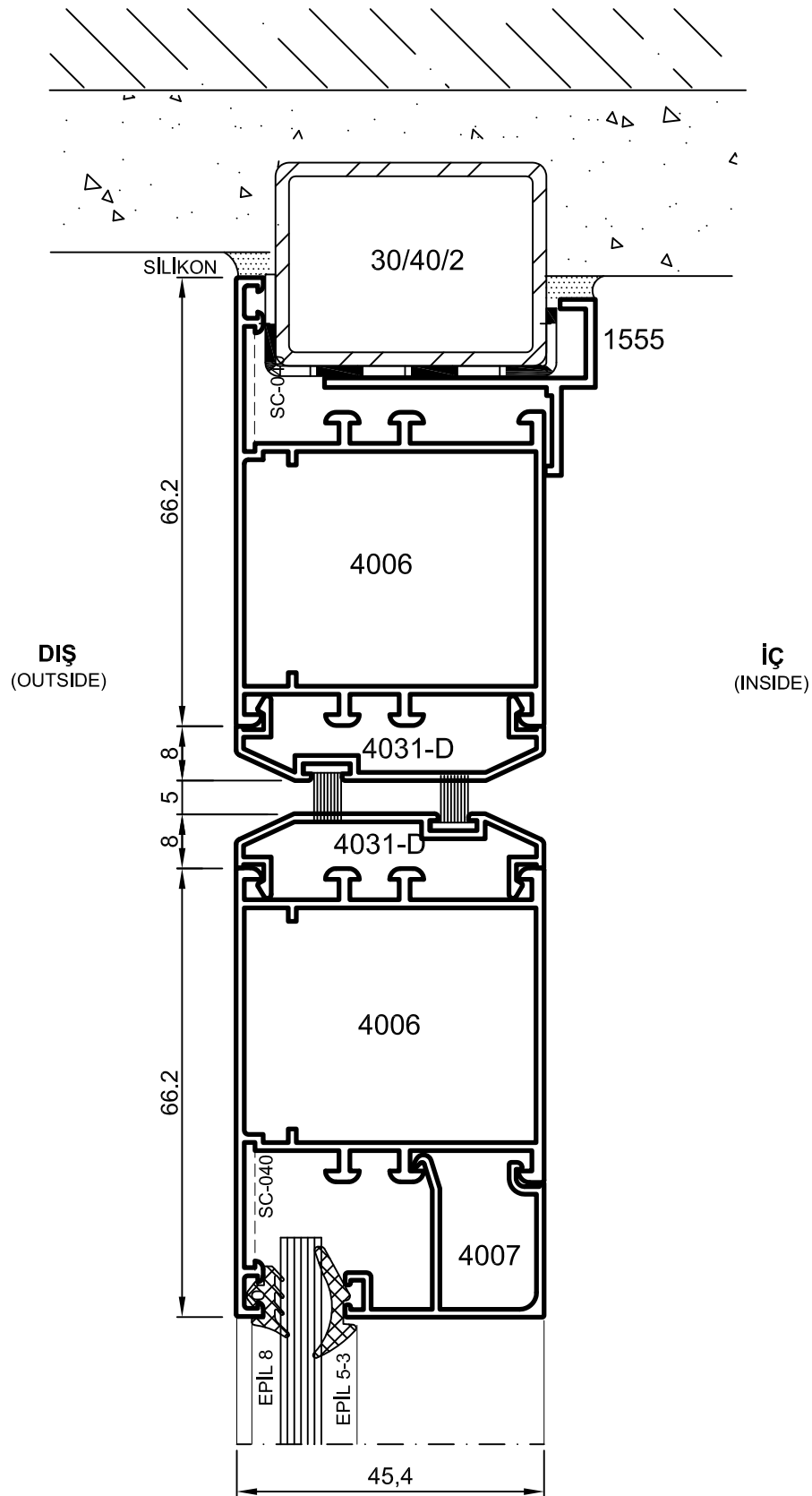
Detay 2
Detail

- Detaylar
- Details

Yalıtımsız Kapı-Pencere Serisi



ÇARPMA KAPI
SWING DOOR

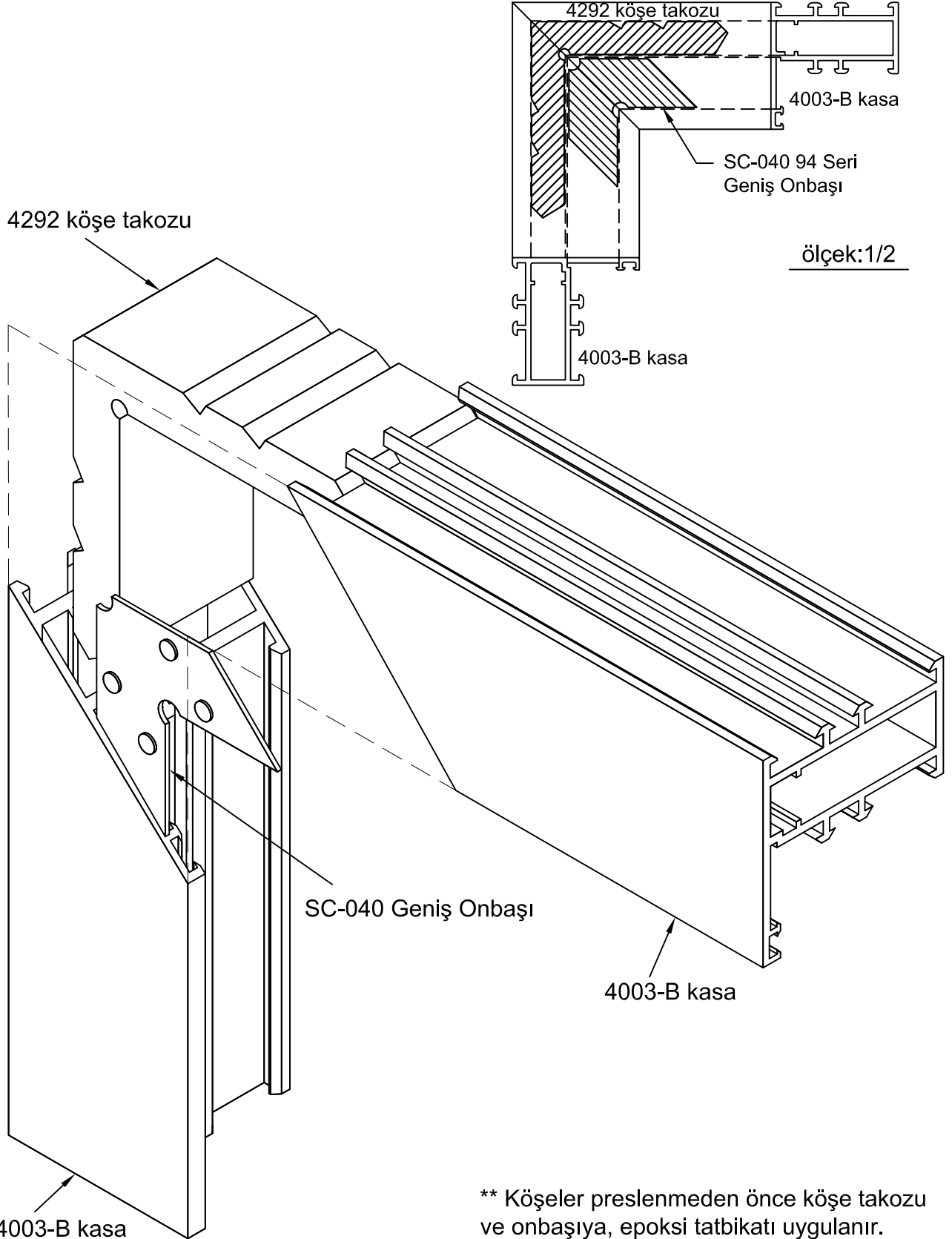


Detay
Detail 3

- Montaj Çizimleri
- Assembly Drawings

Yalıtımsız Kapı-Pencere Serisi

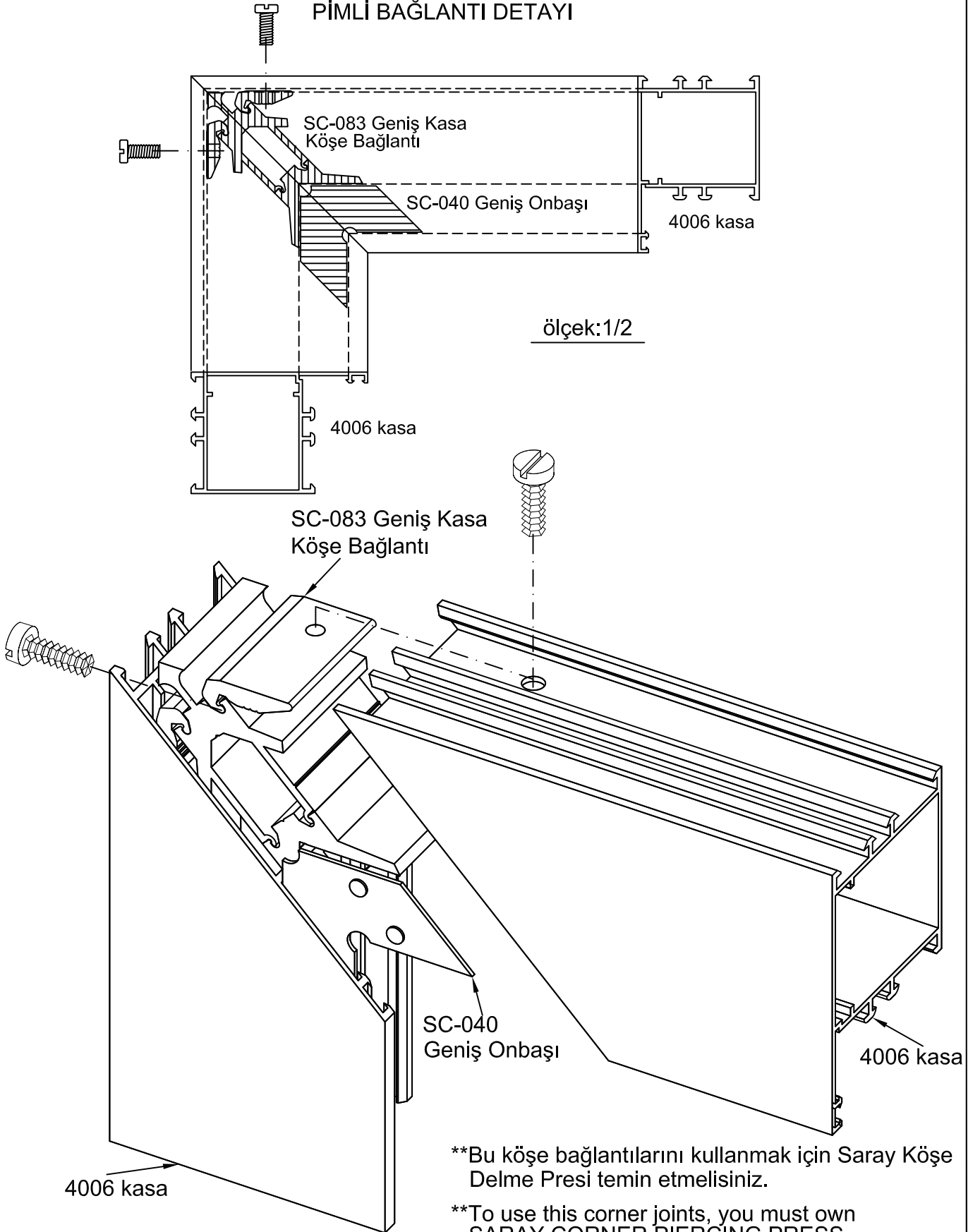
PRES BAĞLANTI DETAYI



- Montaj Çizimleri
- Assembly Drawings

Yalıtımsız Kapı-Pencere Serisi

PİMLİ BAĞLANTI DETAYI



- Montaj Çizimleri
- Assembly Drawings

Yalıtımsız Kapı-Pencere Serisi

ORTA KAYIT BAĞLANTI DETAYI

