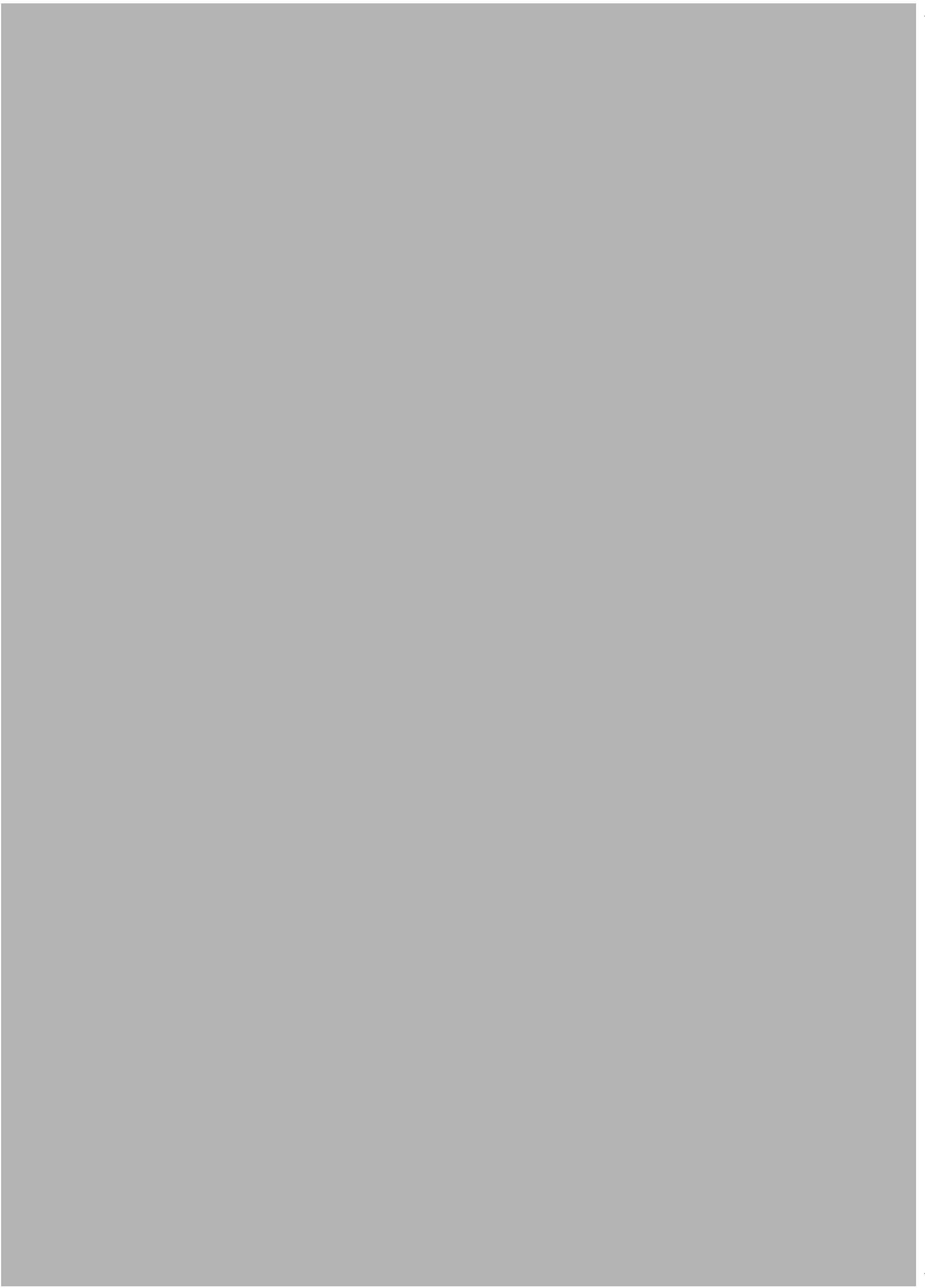


MİMARİ KATALOG
ARCHITECTURAL CATALOGUE

Alüminyum Kapı Pencere ve Giydirme Cephe Sistemleri
Aluminium Window Doors and Facade Systems



RS C40



MİMARİ KATALOG ARCHITECTURAL CATALOGUE

Alüminyum Kapı Pencere ve Giydirme Cephe Sistemleri
Aluminium Window Doors and Facade Systems



Rescara Sistem Detayları
Rescara System Details

RSC40

PROFİLLER

PROFILES

01

02

03

04

05

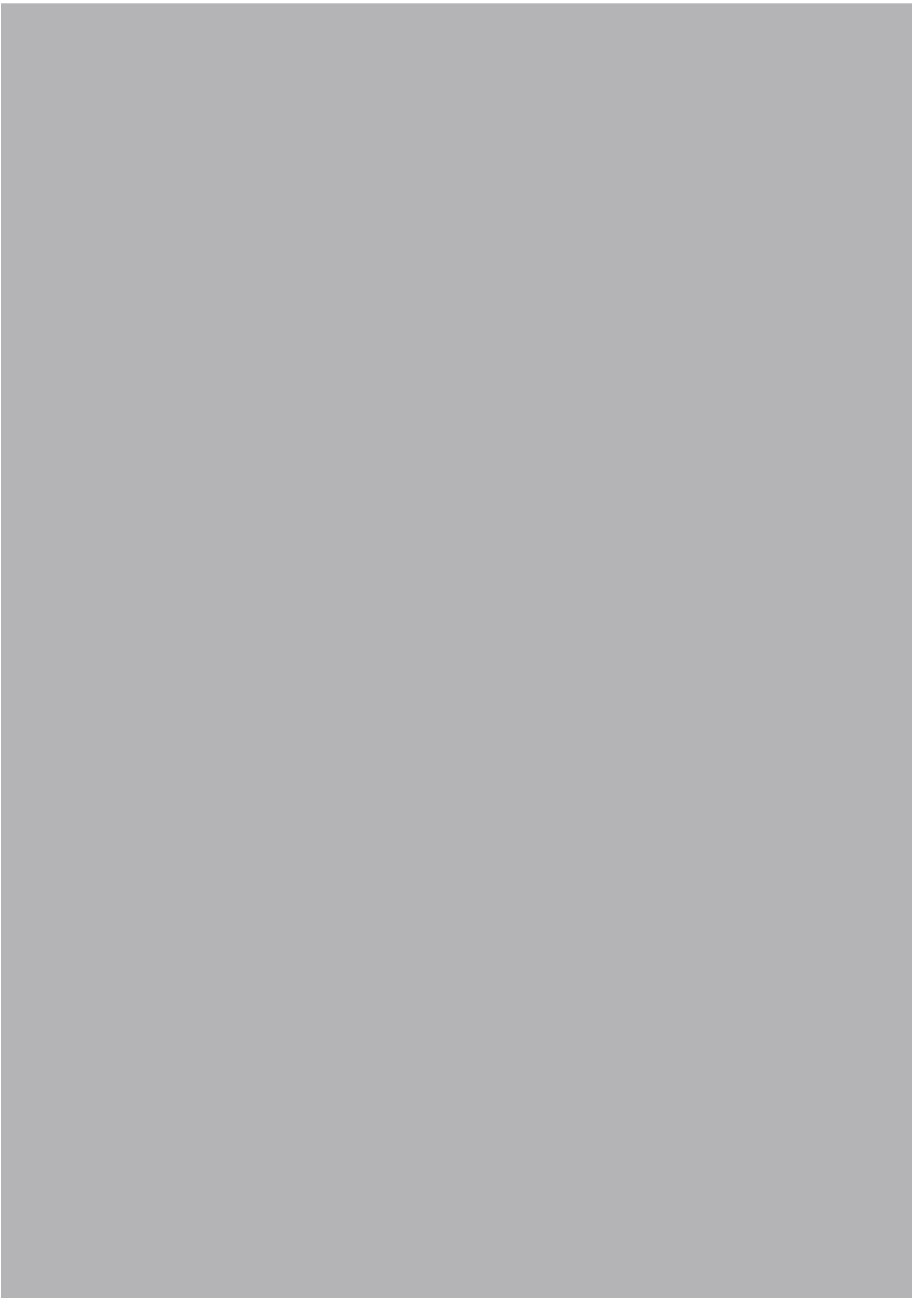
06

07

08

09

10

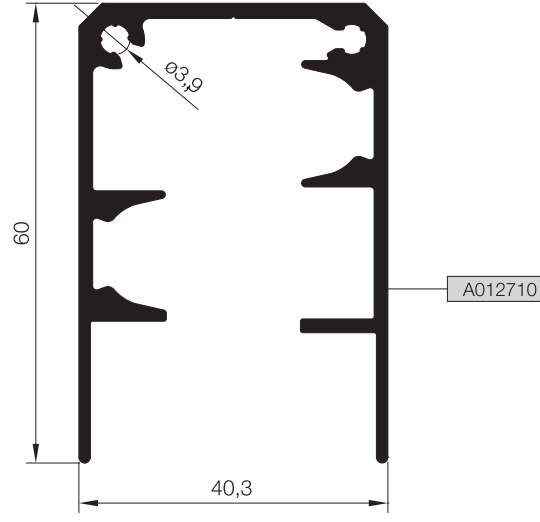


KASA PROFİLLERİ
FRAME PROFILES

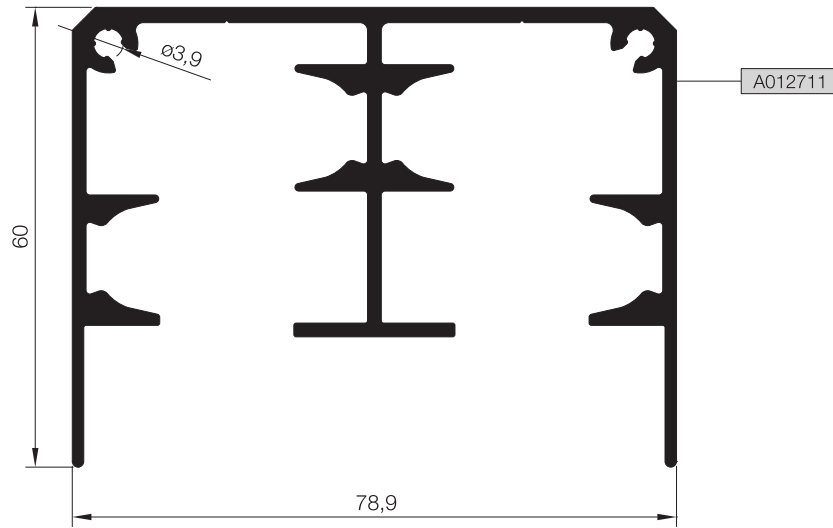
RSC40

| KOD / CODE | AĞIRLIK (kg/m) / WEIGHT | Jxx cm ⁴ | Jyy cm ⁴ | L m | |
|------------|-------------------------|---------------------|---------------------|-----|---|
| SC40 F 01 | 1,150 | 11,644 | 12,985 | 6 |  |
| SC40 F 02 | 1,878 | 53,783 | 19,392 | 6 | |
| | | | | | |

SC40 F 01



SC40 F 02



01

02

03

04

05

06

07

08

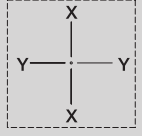
09

10

ANKRAJ VE KUTU PROFİLLERİ
ANCHORAGE AND BOX PROFILES

RSC40

| KOD / CODE | AĞIRLIK (kg/m) / WEIGHT | Jxx cm ⁴ | Jyy cm ⁴ | L m |
|------------|-------------------------|---------------------|---------------------|-----|
| SC40 V 01 | 1,008 | 6,109 | 8,053 | 6 |
| SC40 M 01 | 0,209 | 0,763 | 0,051 | 6 |
| SC40 A 01 | 0,251 | 2,361 | 0,169 | 6 |
| SC40 A 02 | 0,457 | 12,424 | 0,195 | 6 |
| SC40 A 03 | 0,162 | 0,651 | 0,018 | 6 |



01

02

03

04

05

06

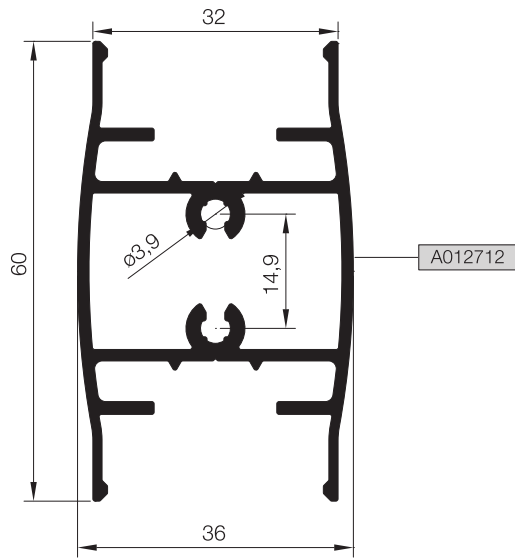
07

08

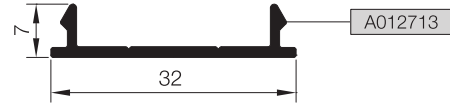
09

10

SC40 V 01



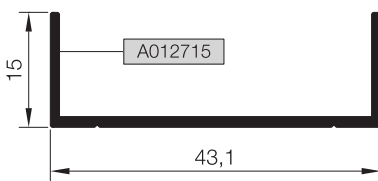
SC40 A 03



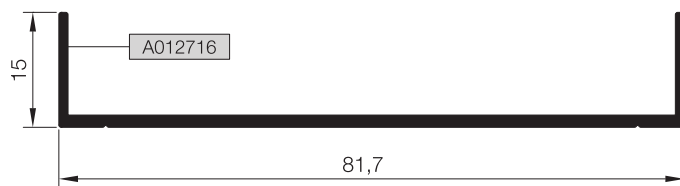
SC40 M 01



SC40 A 01



SC40 A 02



MİMARİ KATALOG ARCHITECTURAL CATALOGUE

Alüminyum Kapı Pencere ve Giydirme Cephe Sistemleri
Aluminium Window Doors and Facade Systems



Rescara Sistem Detayları
Rescara System Details

RSC40

DETAYLAR

DETAILS

01

02

03

04

05

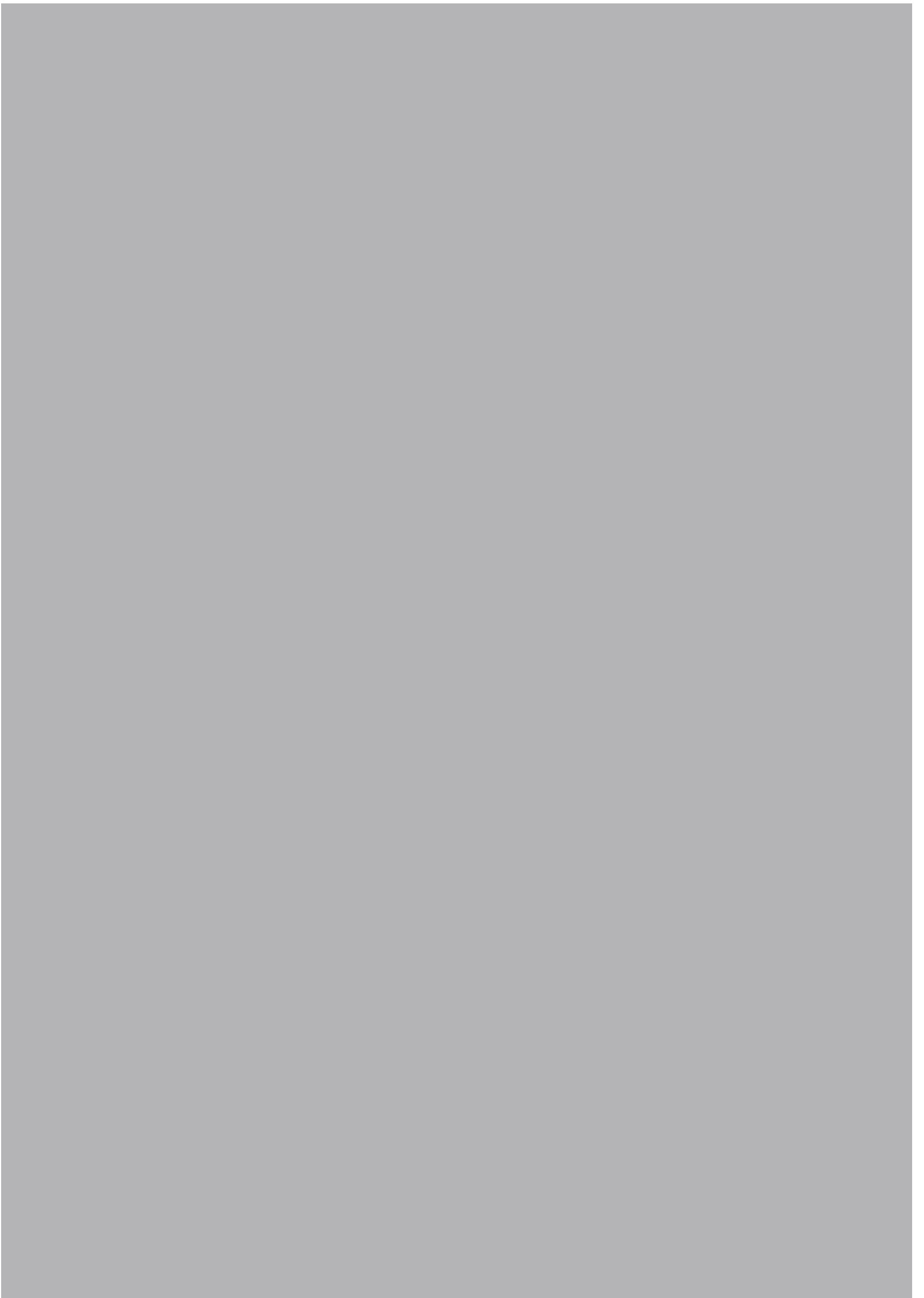
06

07

08

09

10



01

02

03

04

05

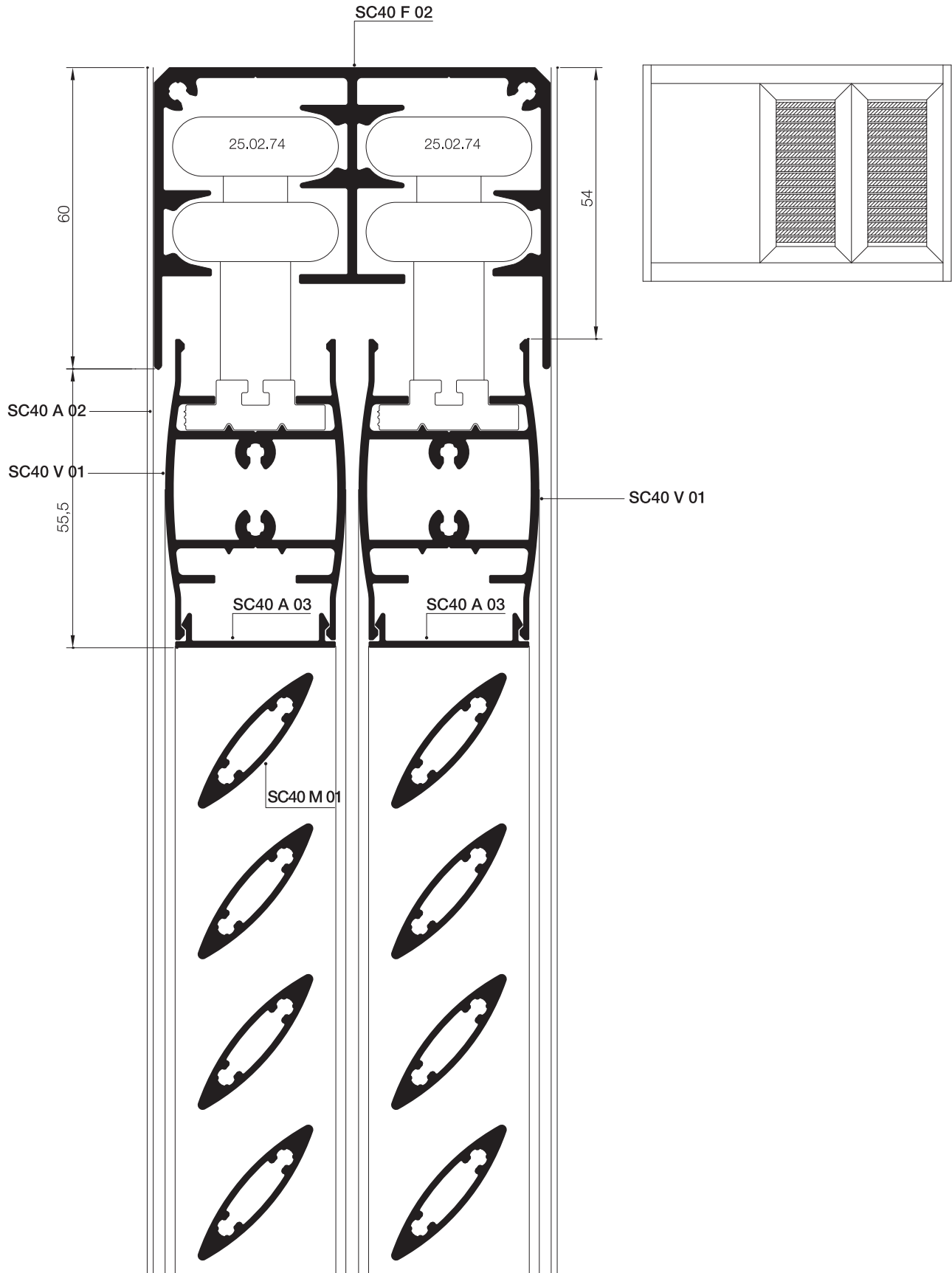
06

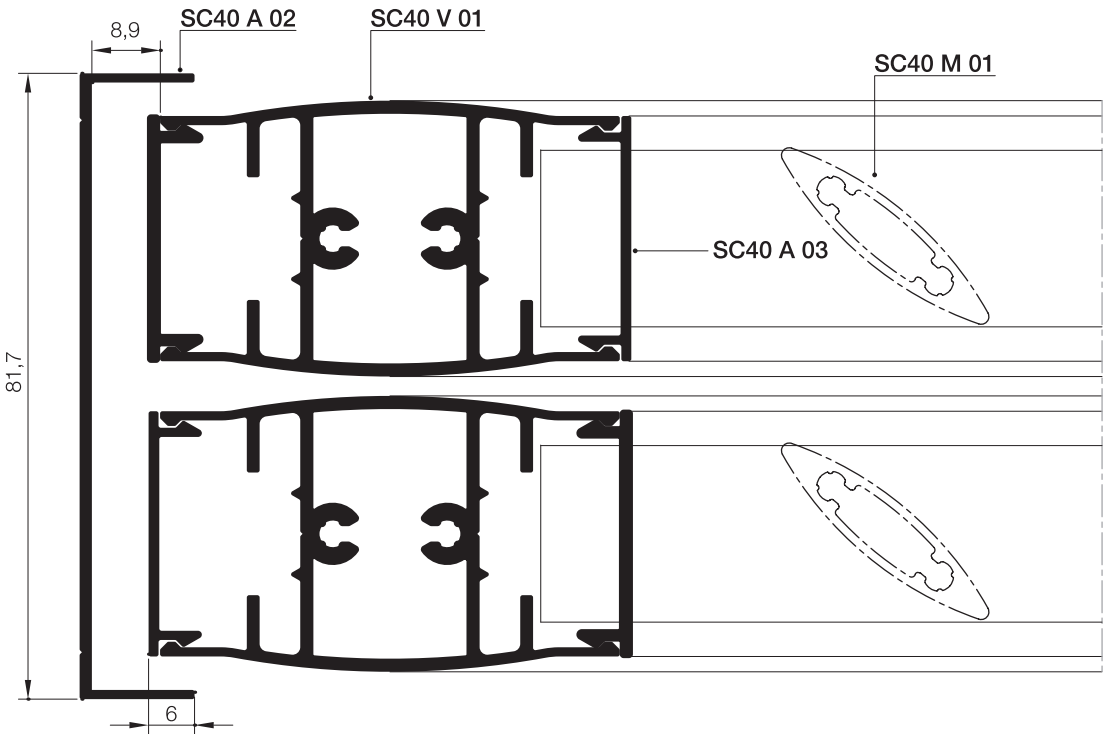
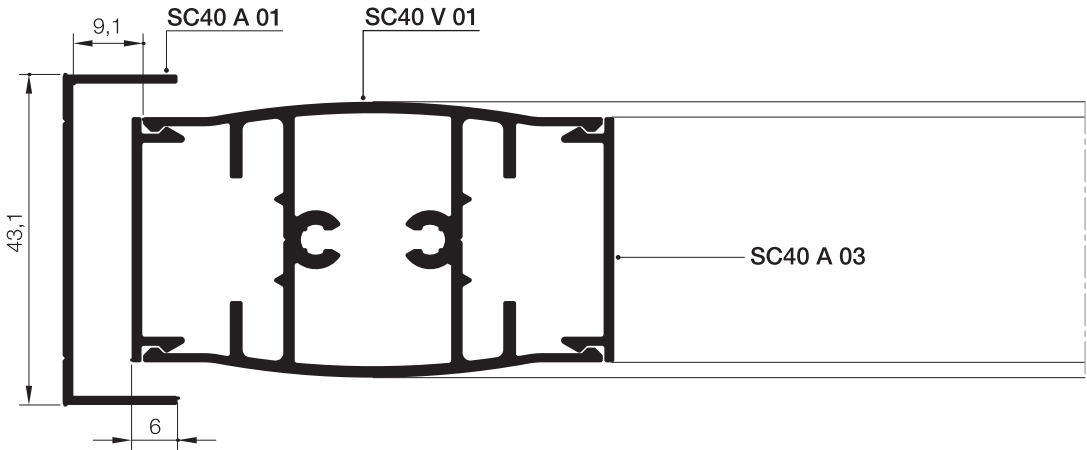
07

08

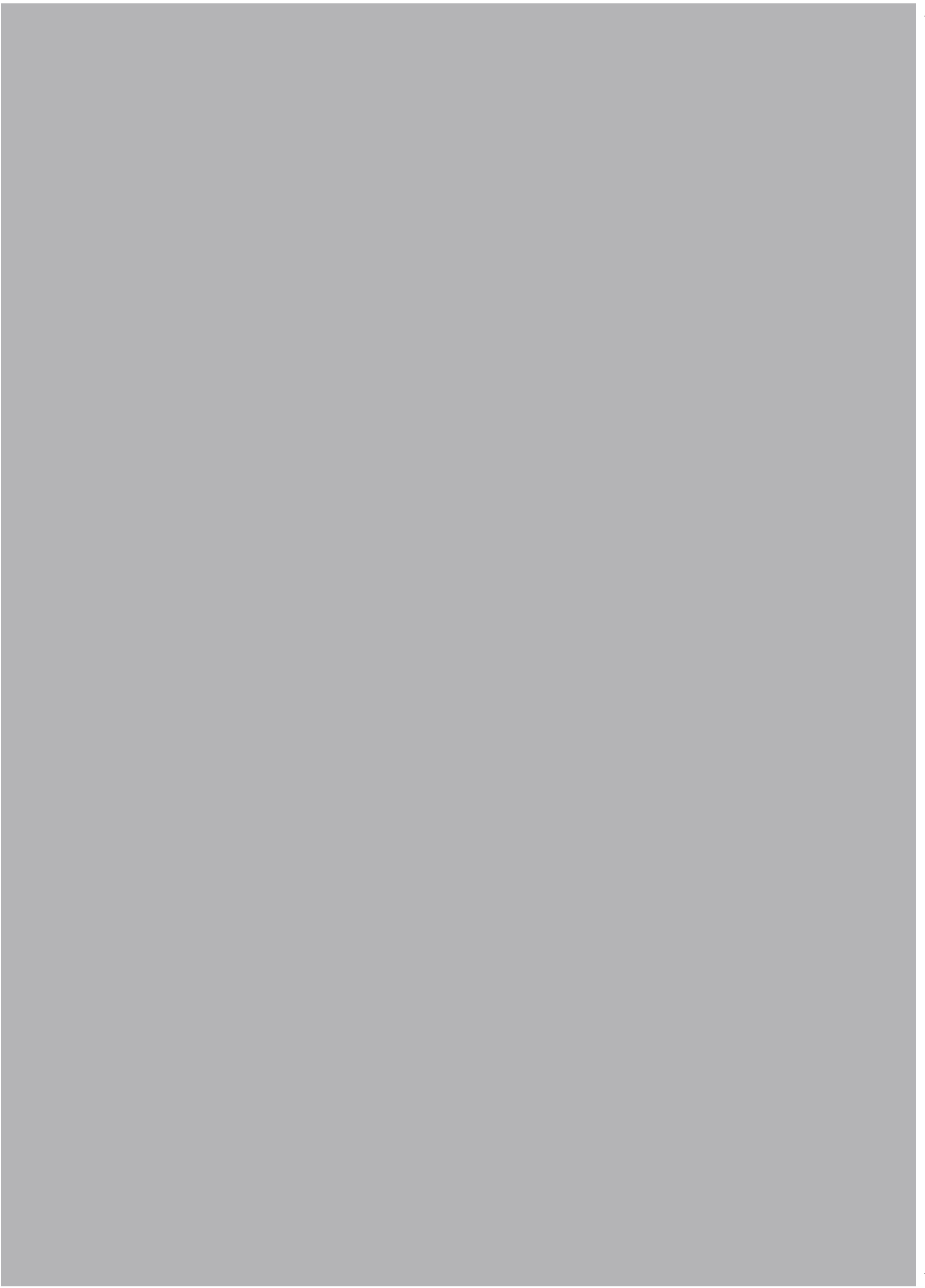
09

10





- 01
- 02
- 03
- 04
- 05
- 06
- 07
- 08
- 09
- 10



MİMARİ KATALOG ARCHITECTURAL CATALOGUE

Alüminyum Kapı Pencere ve Giydirme Cephe Sistemleri
Aluminium Window Doors and Facade Systems



Rescara Sistem Detayları
Rescara System Details

RSC40

AKSESUARLAR

ACCESSORIES

01

02

03

04

05

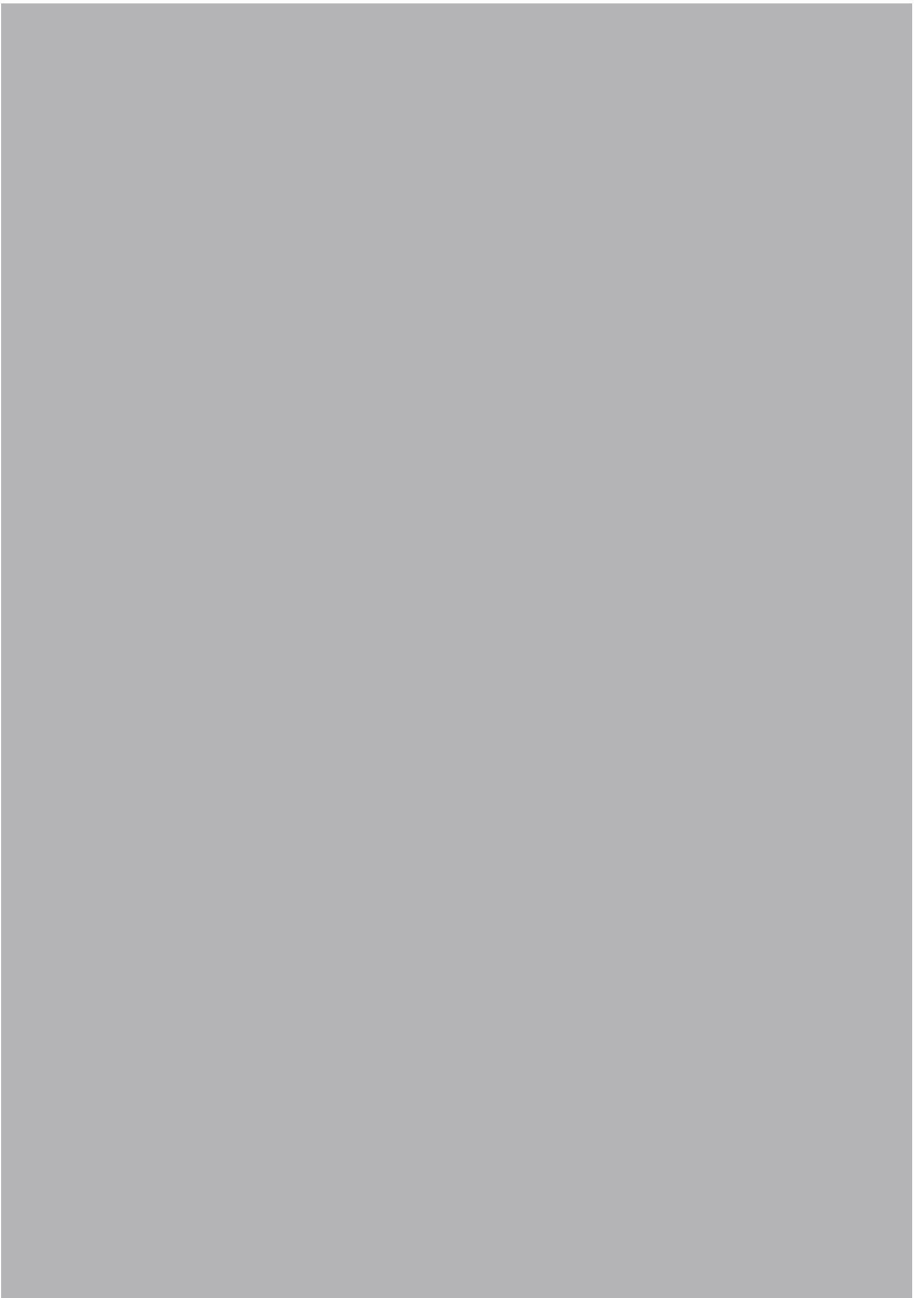
06

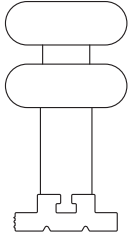
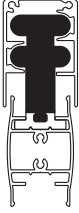
07

08

09

10



| | | | | | |
|---|--|---|--|--|--|
|  | 25.02.74 DÜZ TEKER SIMPLE ROLLER |  | | | |
| | | | | | |
| | | | | | |
| | | | | | |
| | | | | | |
| | | | | | |
| | | | | | |
| | | | | | |
| | | | | | |
| | | | | | |

01

02

03

04

05

06

07

08

09

10

