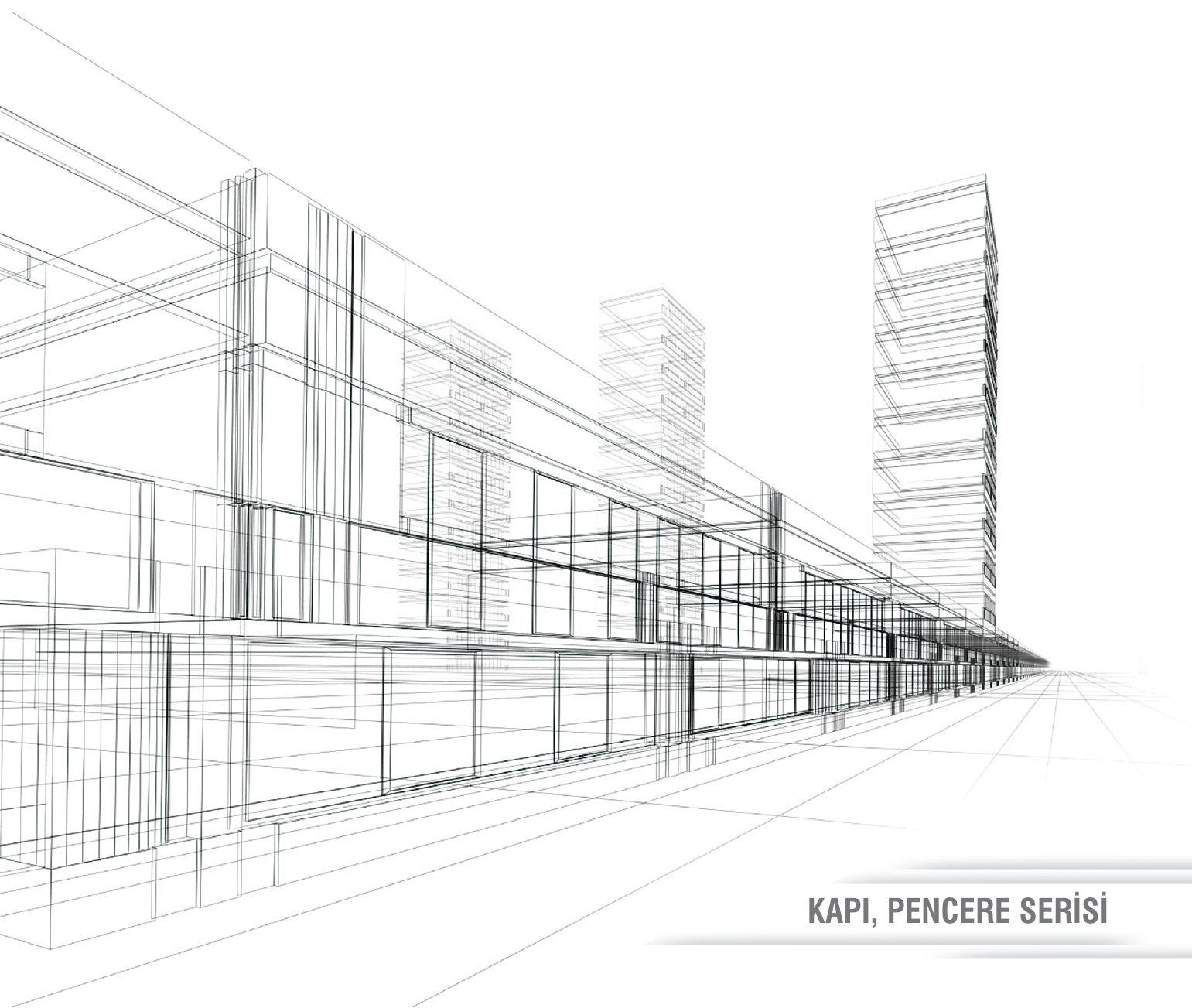


**SARAY**<sup>®</sup> | Alüminyum

*Mükemmel yapılar için...*

**SARAY**<sup>®</sup> | ALDOKS



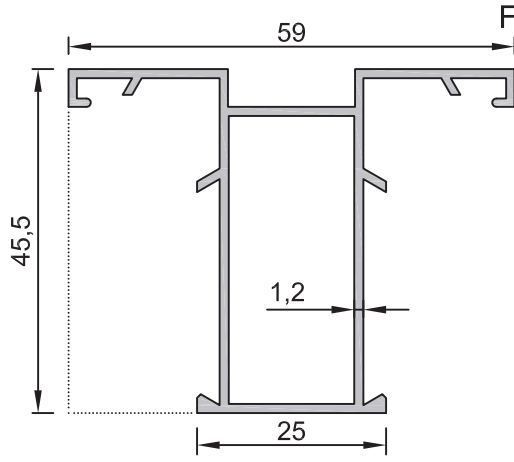
**KAPI, PENCERE SERİSİ**

**ALDOKS**  
**PROFİLLER ve AKSESUARLAR**  
*PROFILES and ACCESSORIES*

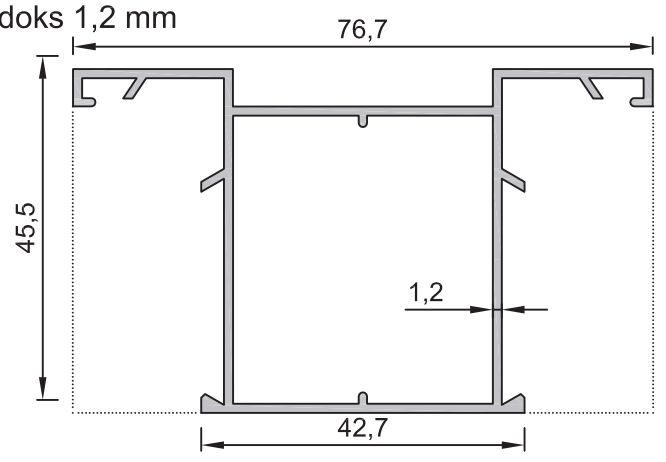
---

- Profiller
- Profiles

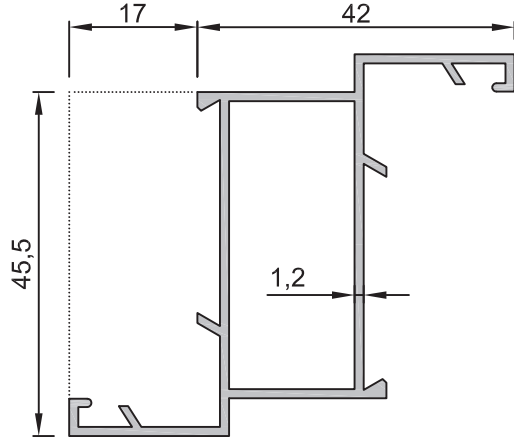
## Yalıtımsız Kapı-Pencere Serisi



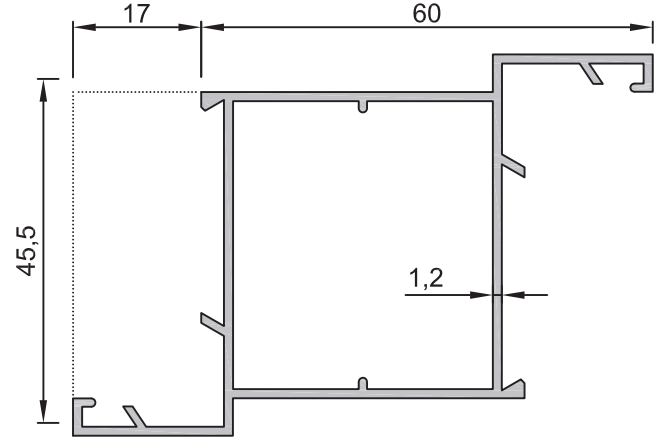
**No : 1501**  
Dar Orta Kayıt  
0,640 kg/m



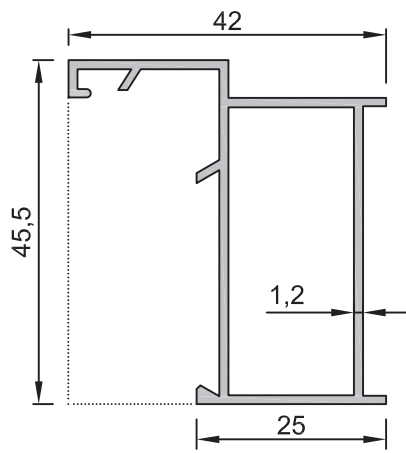
**No : 1551**  
Geniş Orta Kayıt  
0,770 kg/m



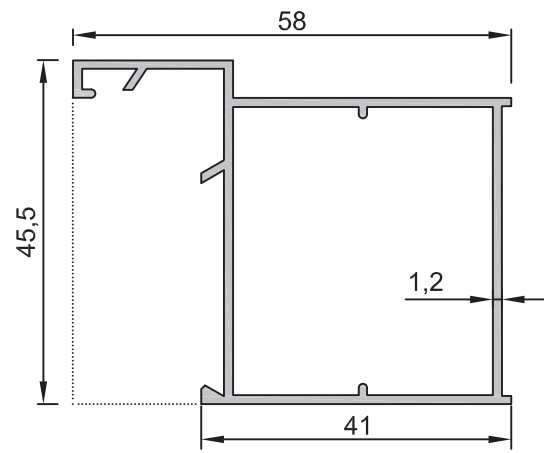
**No : 1502**  
Dar Kanat  
0,640 kg/m



**No : 1552**  
Geniş Kanat  
0,770 kg/m



**No : 1503**  
Dar Kasa  
0,545 kg/m



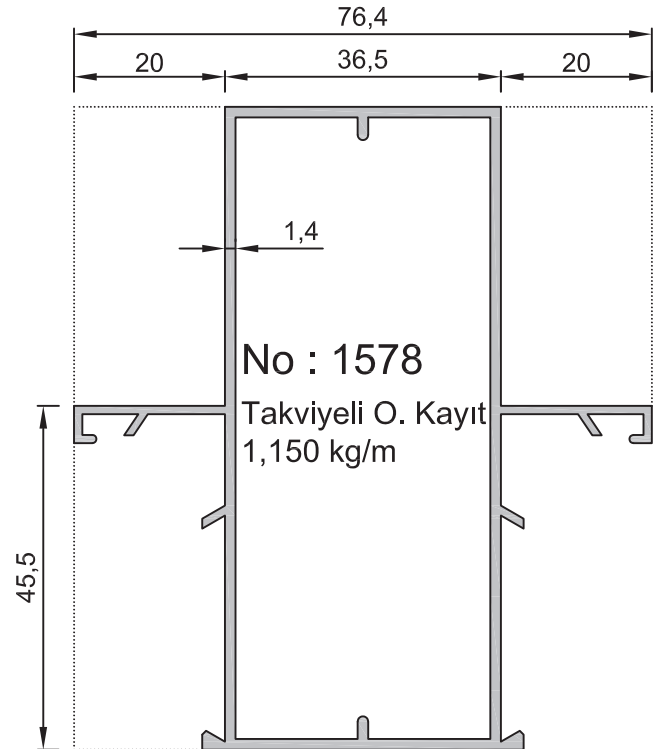
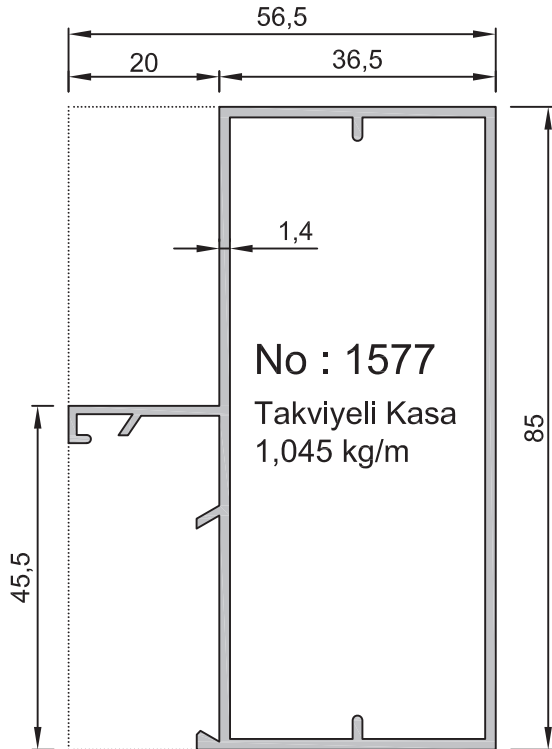
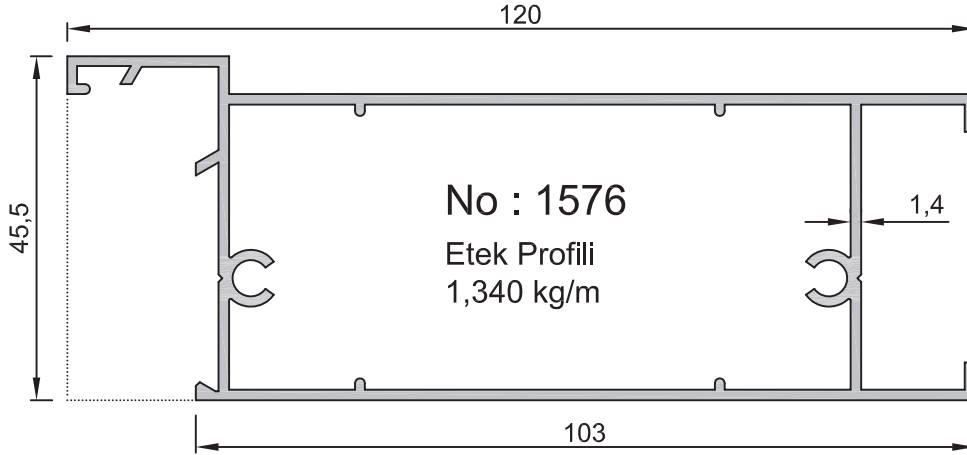
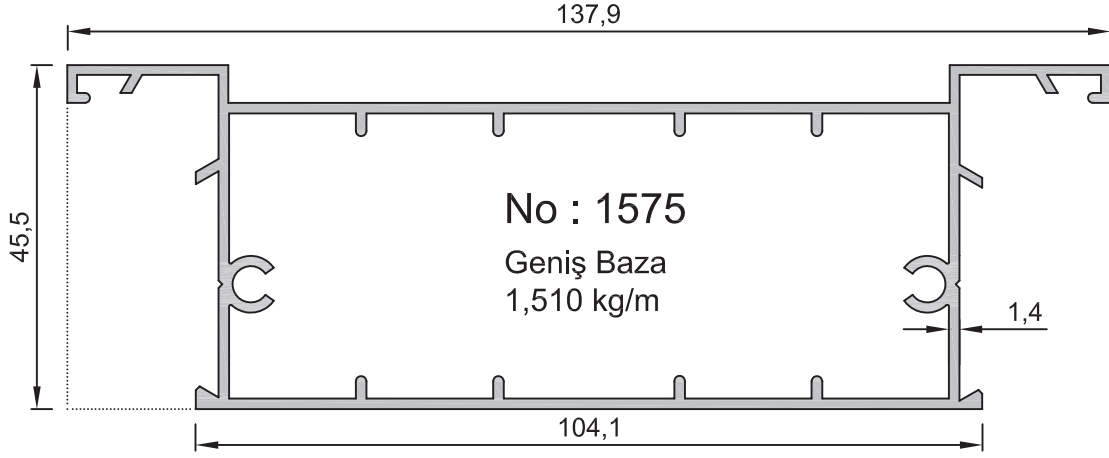
**No : 1553**  
Geniş Kasa  
0,640 kg/m

**DİKKAT:** Bu sayfada yer alan profiller için en az sipariş miktarı 300 kg dır.

Uyarı: Profil ağırlıklarımız teorik olup; teslim anındaki tartımız geçerlidir.

- Profiller
- Profiles

### Yalıtımsız Kapı-Pencere Serisi



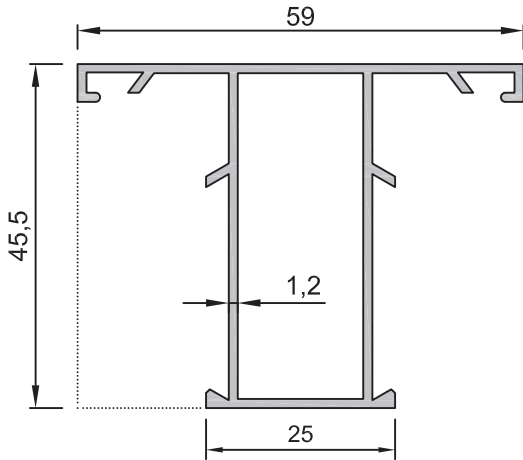
**DİKKAT:** Bu sayfada yer alan profiller için en az sipariş miktarı 300 kg dir.

Uyarı: Profil ağırlıklarımız teorik olup; teslim anındaki tartımız geçerlidir.

- Profiller
- Profiles

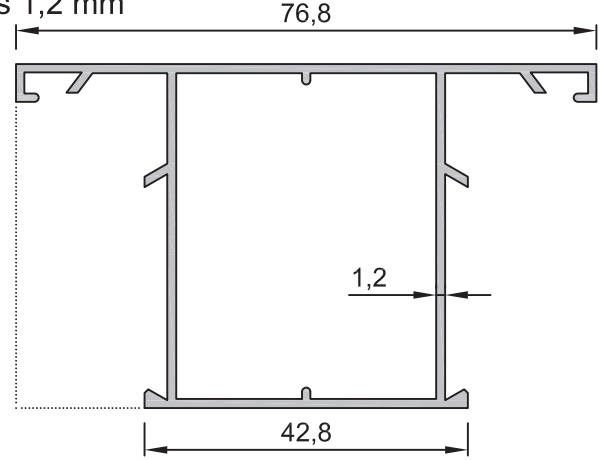
## Yalıtımsız Kapı-Pencere Serisi

Düz Aldoks 1,2 mm



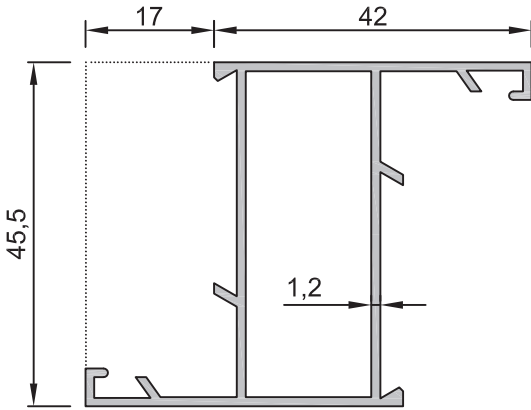
No : 1601

Dar Orta Kayıt  
0,645 kg/m



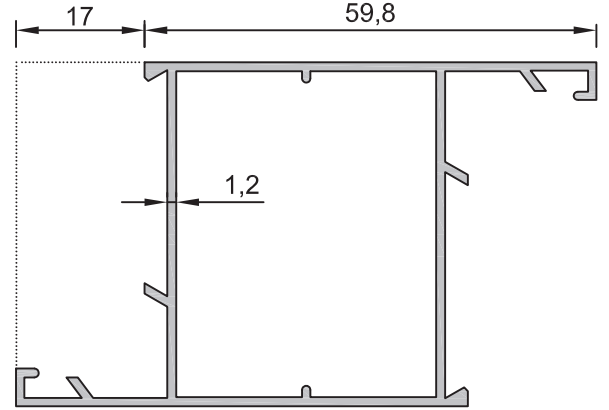
No : 1604

Geniş Orta Kayıt  
0,760 kg/m



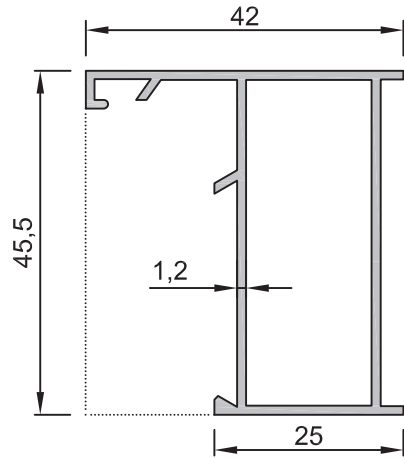
No : 1602

Dar Kanat  
0,645 kg/m



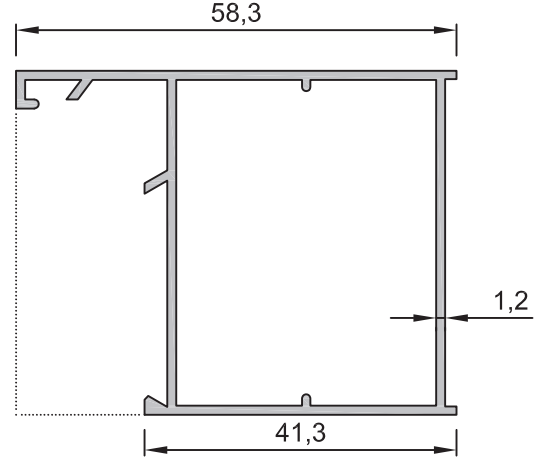
No : 1605

Geniş Kanat  
0,760 kg/m



No : 1603

Dar Kasa  
0,545 kg/m



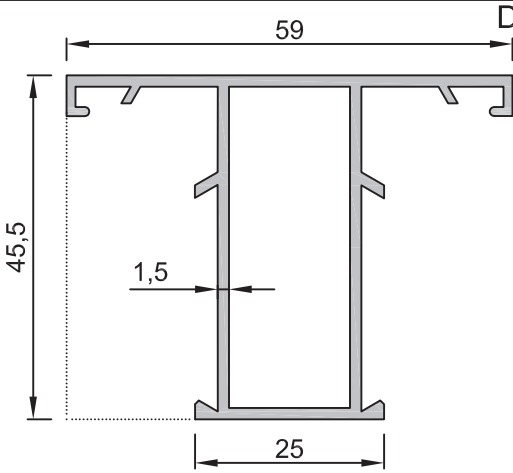
No : 1607

Geniş Kasa  
0,660 kg/m

Uyarı: Profil ağırlıklarımız teorik olup; teslim anındaki tartımız geçerlidir.

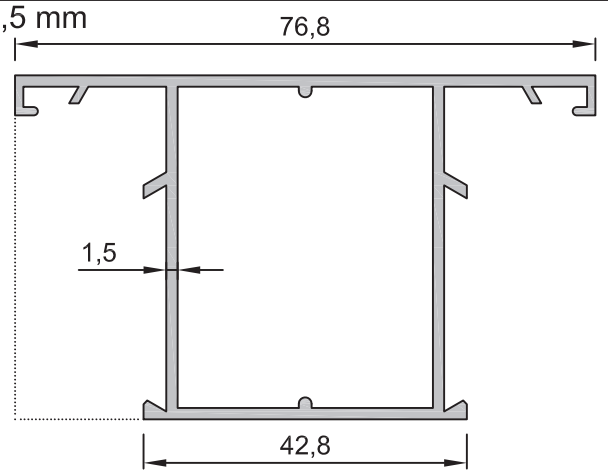
- Profiller
- Profiles

## Yalıtımsız Kapı-Pencere Serisi



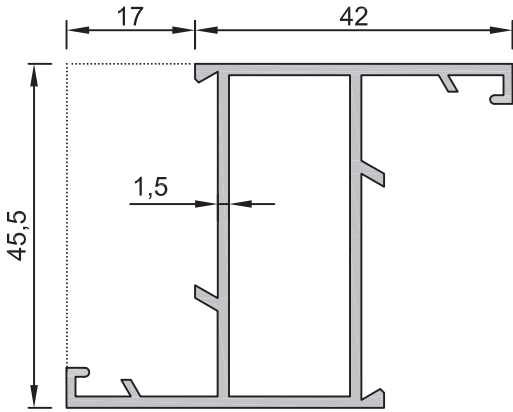
No : 1601-A

Dar Orta Kayıt  
0,780 kg/m



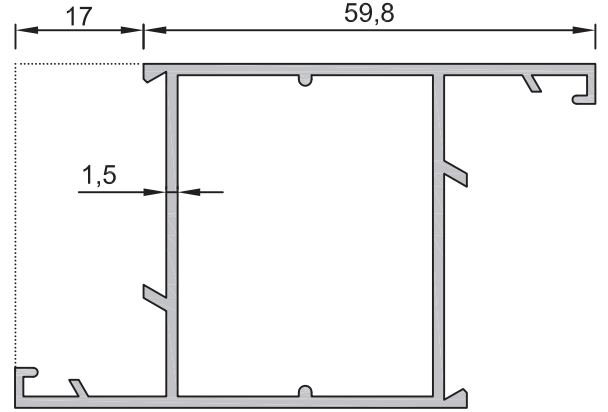
No : 1604-A

Geniş Orta Kayıt  
0,930 kg/m



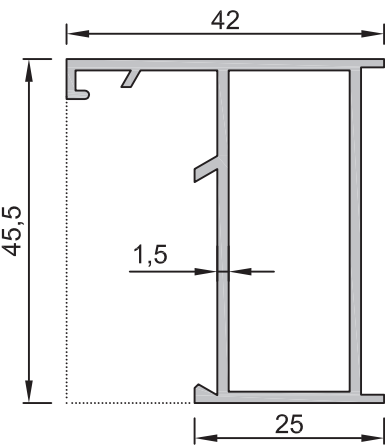
No : 1602-A

Dar Kanat  
0,780 kg/m



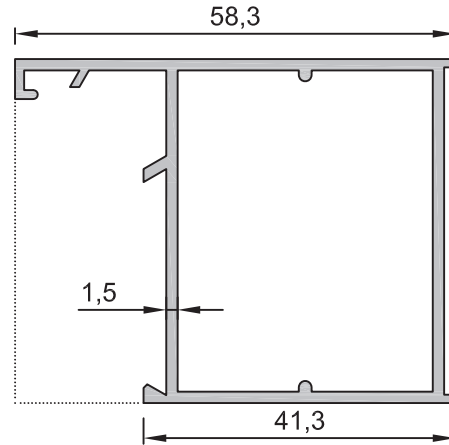
No : 1605-A

Geniş Kanat  
0,930 kg/m



No : 1603-A

Dar Kasa  
0,660 kg/m



No : 1607-A

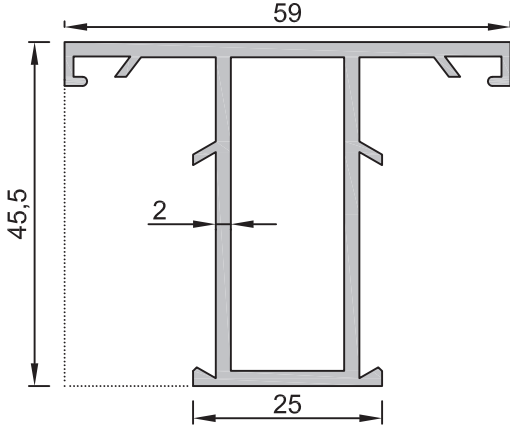
Geniş Kasa  
0,810 kg/m

Uyarı: Profil ağırlıklarımız teorik olup; teslim anındaki tartımız geçerlidir.

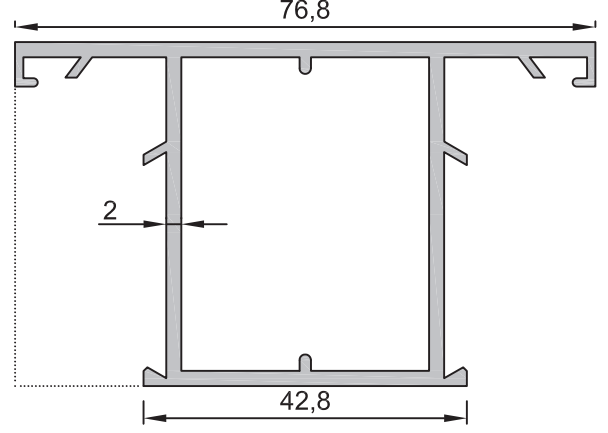
- Profiller
- Profiles

## Yalıtımsız Kapı-Pencere Serisi

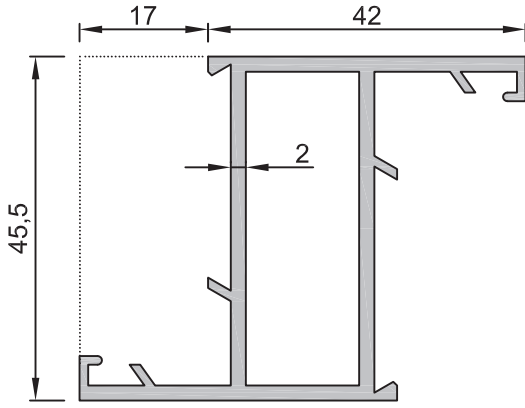
Düz Aldoks 2,0 mm



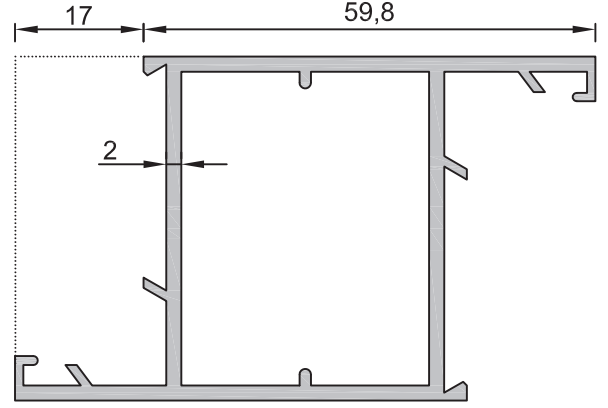
**No : 1611**  
Dar Orta Kayıt  
0,985 kg/m



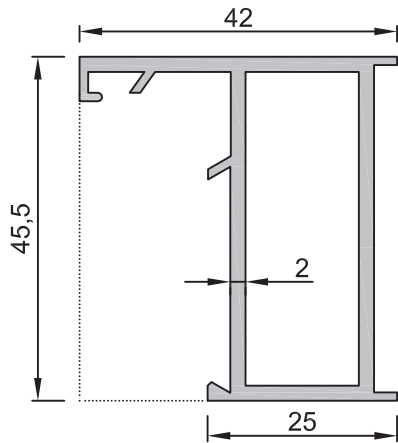
**No : 1614**  
Geniş Orta Kayıt  
1,170 kg/m



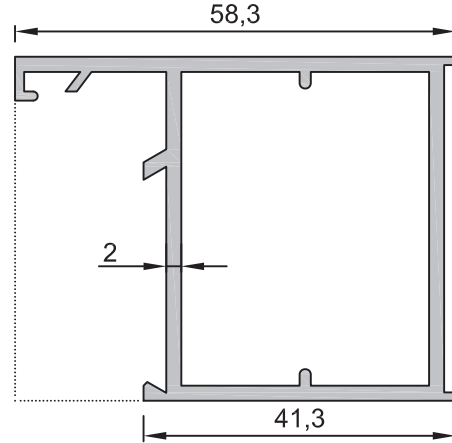
**No : 1612**  
Dar Kanat  
0,985 kg/m



**No : 1615**  
Geniş Kanat  
1,170 kg/m



**No : 1613**  
Dar Kasa  
0,840 kg/m



**No : 1616**  
Geniş Kasa  
1,010 kg/m

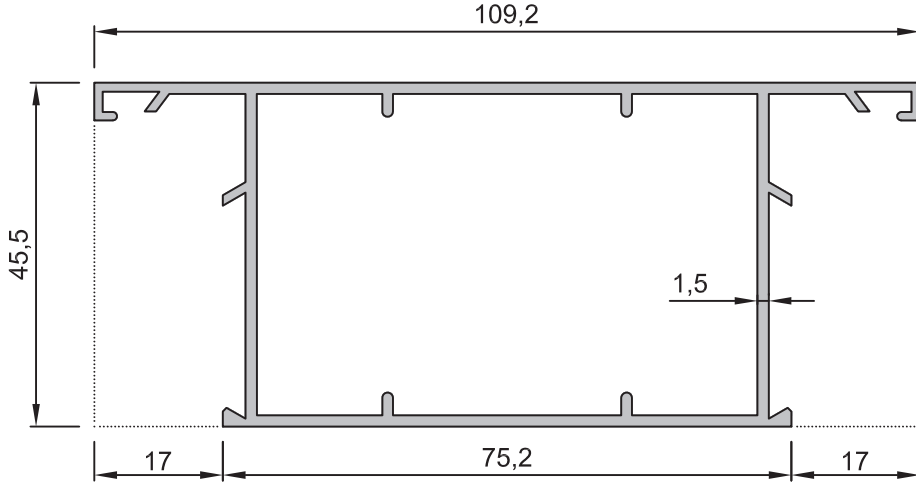
**DİKKAT:** Bu sayfada yer alan profiller için en az sipariş miktarı 300 kg dir.

Uyarı: Profil ağırlıklarımız teorik olup; teslim anındaki tartımız geçerlidir.

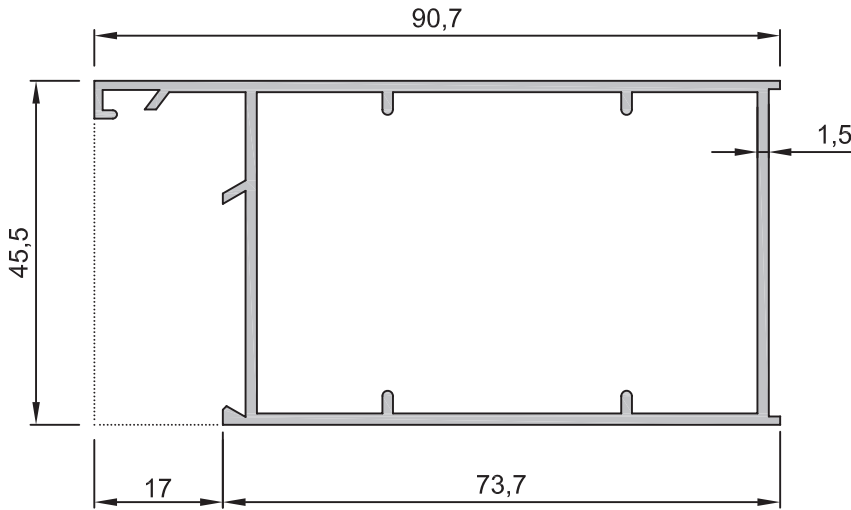


- Profiller
- Profiles

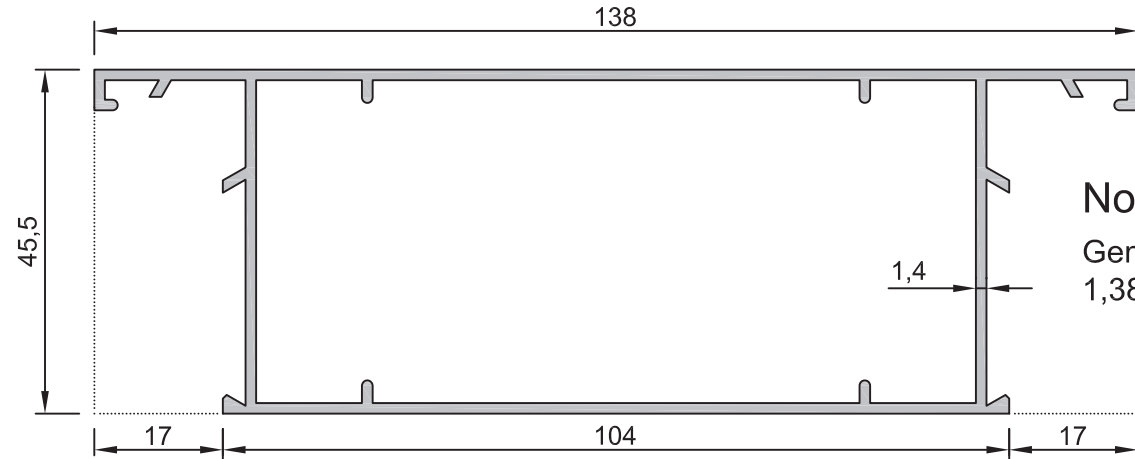
Yalıtımsız Kapı-Pencere Serisi



No : 1621  
Geniş Orta Kayıt  
1,210 kg/m



No : 1622  
Geniş Kasa  
1,090 kg/m

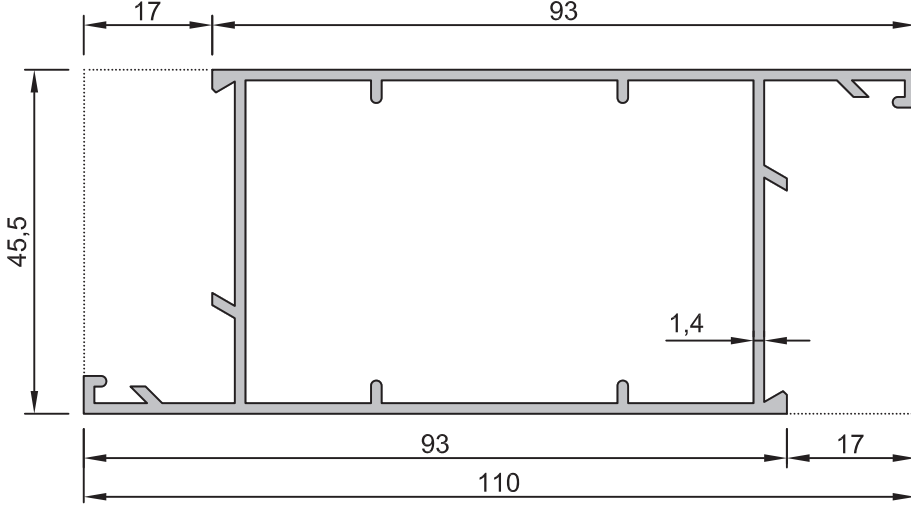


No : 1617  
Geniş Baza  
1,385 kg/m

Uyarı: Profil ağırlıklarımız teorik olup; teslim anındaki tartımız geçerlidir.

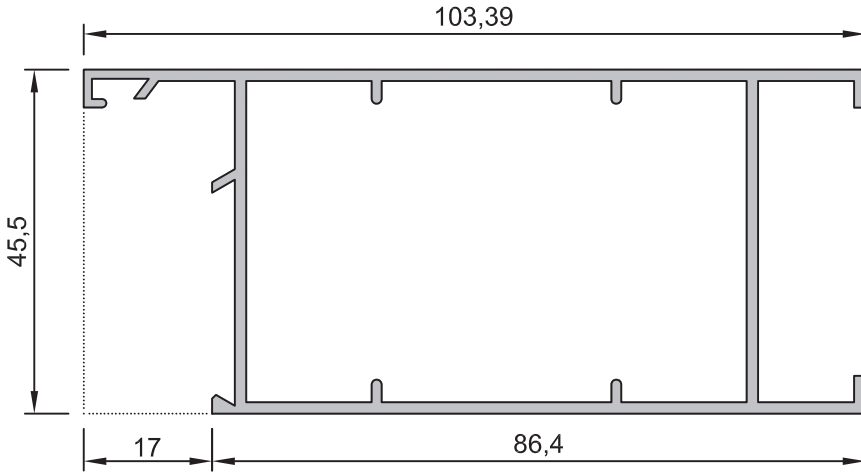
Yalıtımsız Kapı-Pencere Serisi

Düz Aldoks 1,4 mm



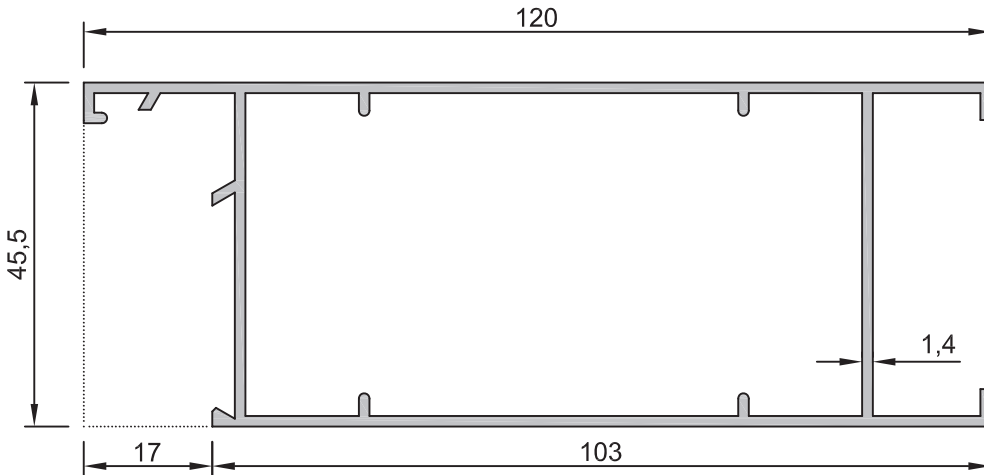
No : 1579

Geniş Kapı Kanadı  
1,180 kg/m



No : 1623

Etek Profili  
1,220 kg/m



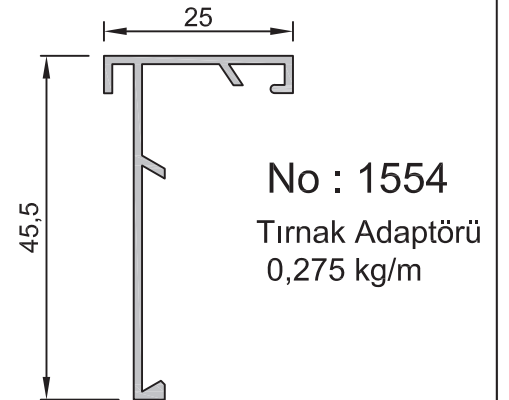
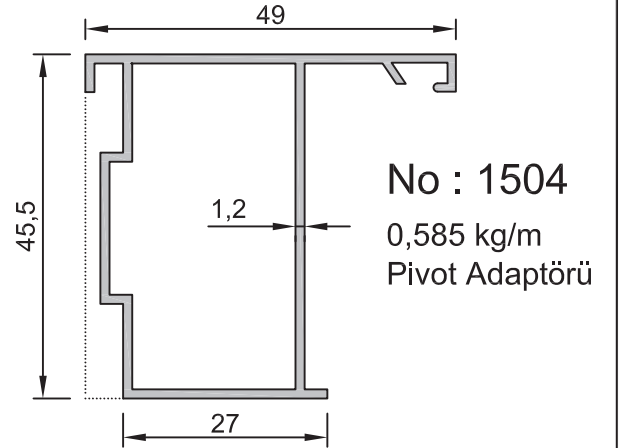
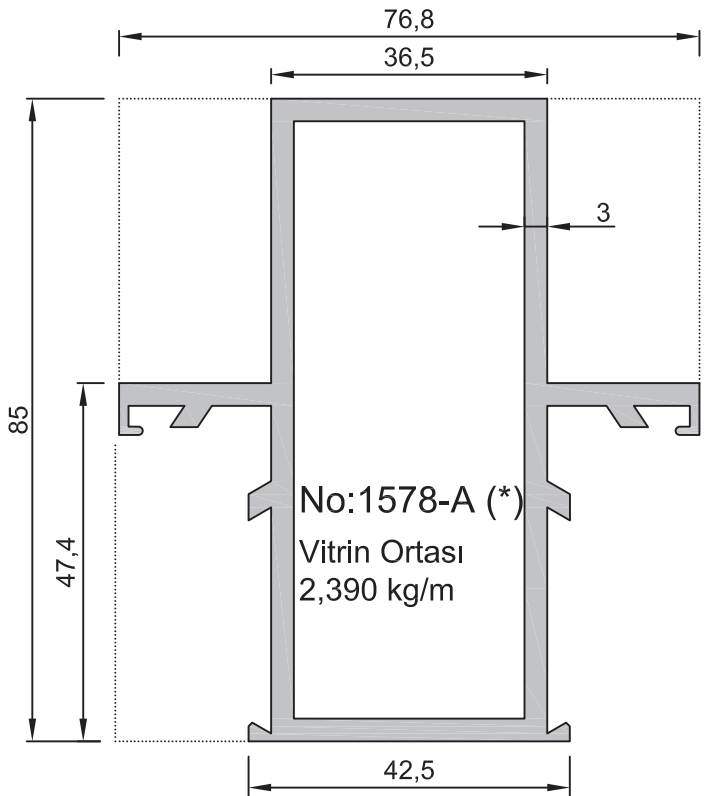
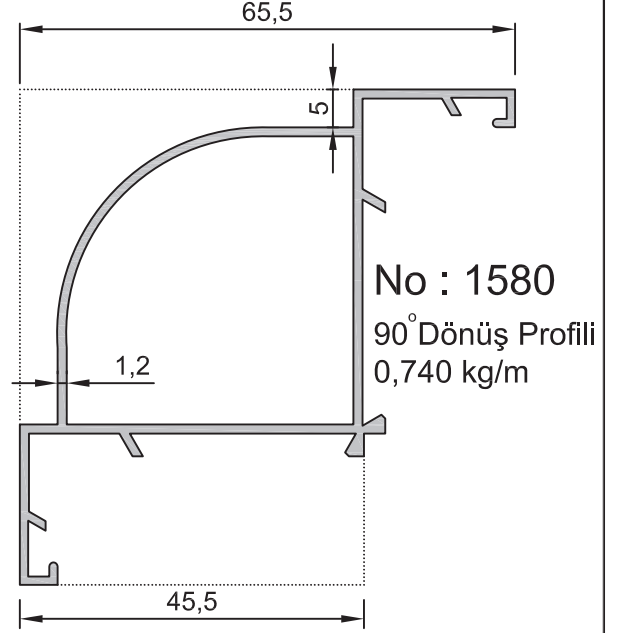
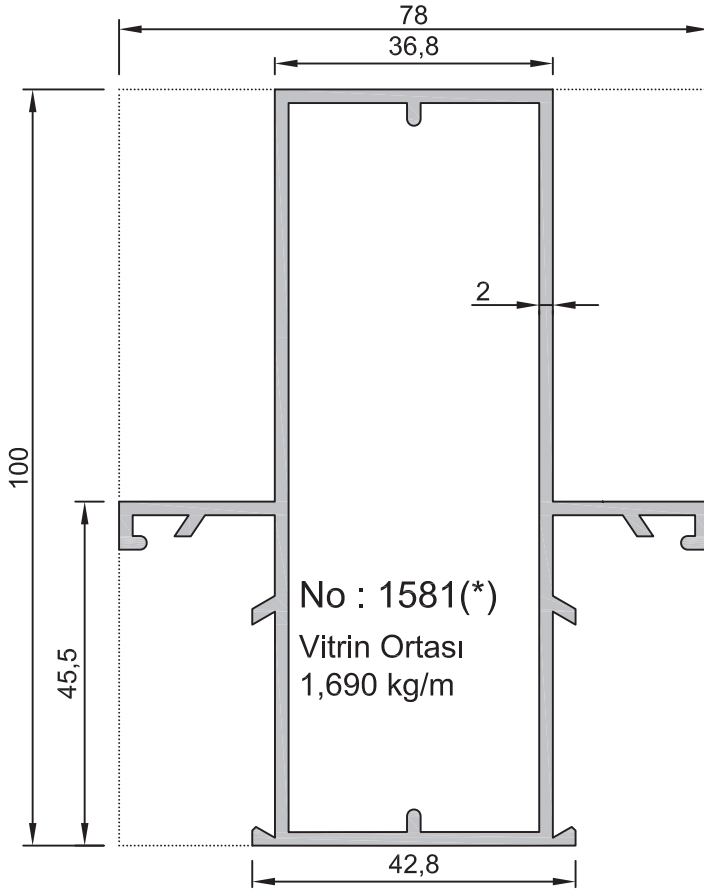
No : 1610

Etek Profili  
1,295 kg/m

Uyarı: Profil ağırlıklarımız teorik olup; teslim anındaki tartımız geçerlidir.

- Profiller
- Profiles

### Yalıtımsız Kapı-Pencere Serisi

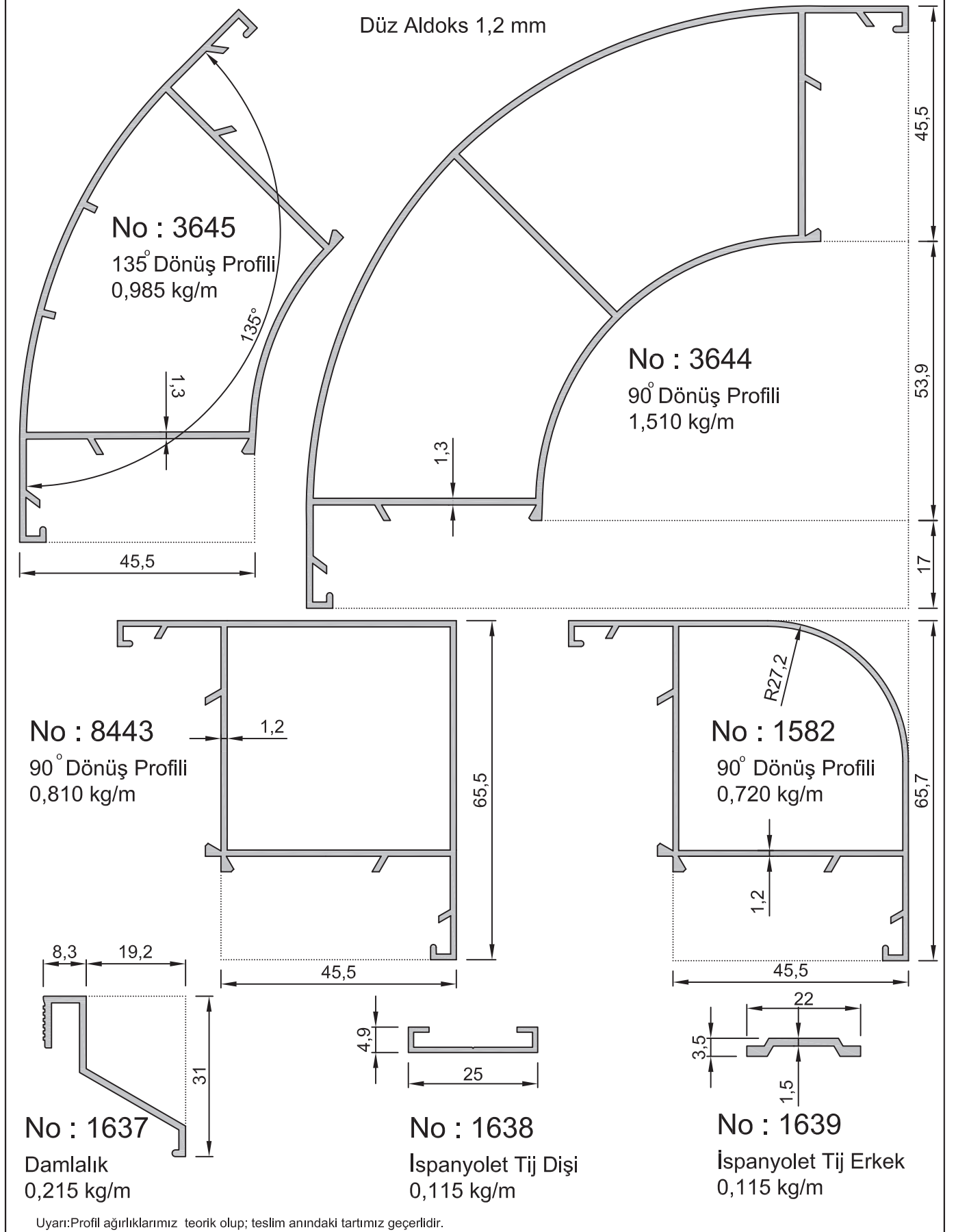


**(\*) Sipariş miktarı en az 300 kg olmalıdır.**

Uyarı: Profil ağırlıklarımız teorik olup; teslim anındaki tartımız geçerlidir.

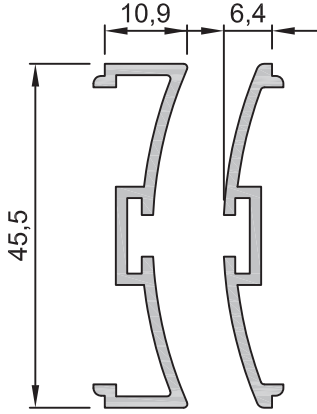
- Profiller
- Profiles

## Yalıtımsız Kapı-Pencere Serisi

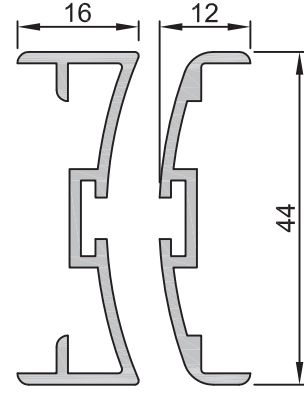


- Profiller
- Profiles

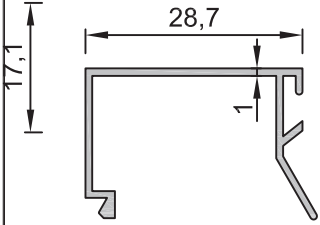
### Yalıtımsız Kapı-Pencere Serisi



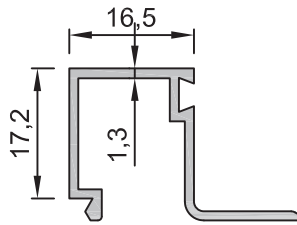
**No : 1620-M**    **No : 1620-D**  
 0,350 kg/m    0,265 kg/m  
 Düz Seri Çarpma Kapı Adaptörü



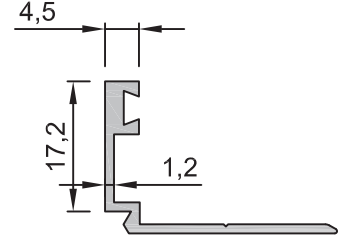
**No : 1945-M**    **No : 1946-D**  
 0,390 kg/m    0,310 kg/m  
 Fugalı Seri Çarpma Kapı Adaptörü



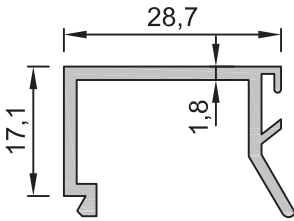
**No : 1507**  
 Tek Cam Çıtası  
 0,210 kg/m



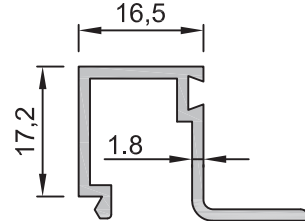
**No : 1508**  
 Isı Cam Çıtası  
 0,260 kg/m



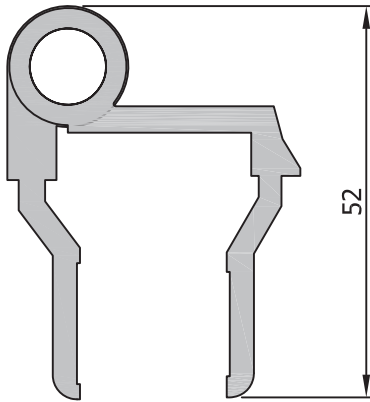
**No : 1510**  
 Jaluzi Cam Çıtası  
 0,210 kg/m



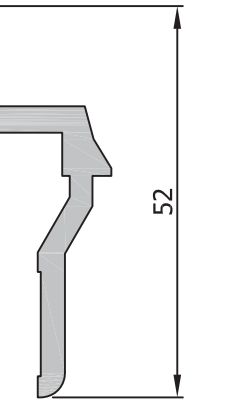
**No : 1678\***  
 Tek Cam Çıtası  
 0,355 kg/m



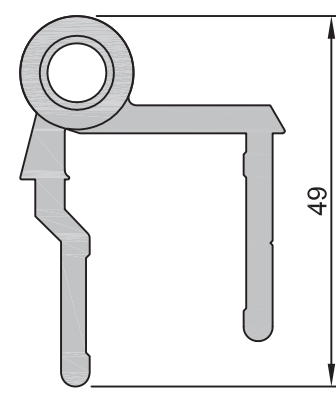
**No : 1679\***  
 Isı Cam Çıtası  
 0,340 kg/m



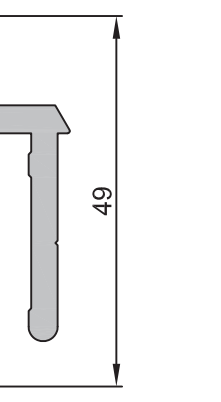
**No : 2977\***  
 Fugalı Menteşe  
 0,760 kg/m



**No : 2978\***  
 Fugalı Menteşe  
 0,880 kg/m



**No : 1619\***  
 Düz Menteşe  
 0,730 kg/m

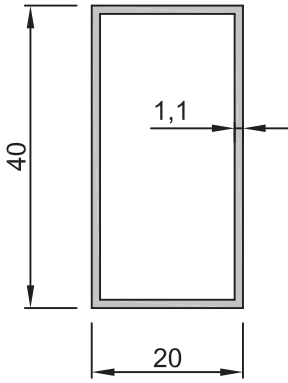


**No : 1618\***  
 Düz Menteşe  
 0,775 kg/m

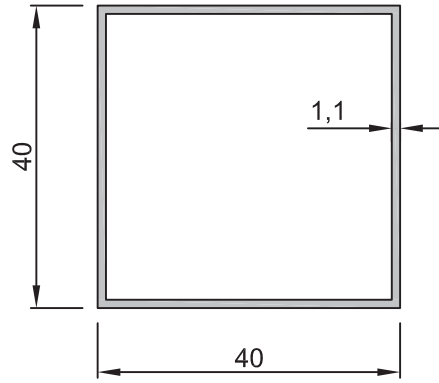
\* Sipariş miktarı minimum 300 kg dir. / Minimum orde quantity: 300 kg  
 Uyarı: Profil ağırlıklarımız teorik olup; teslim anındaki tartımız geçerlidir.

- Profiller
- Profiles

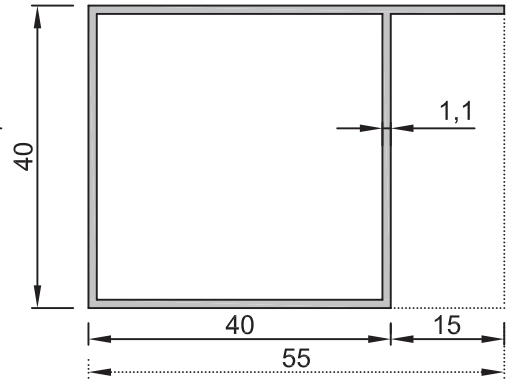
Yalıtımsız Kapi-Pencere Serisi



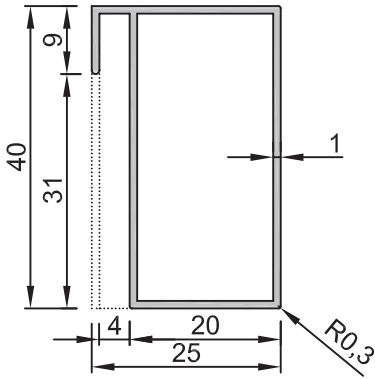
No : 911  
0,350 kg/m



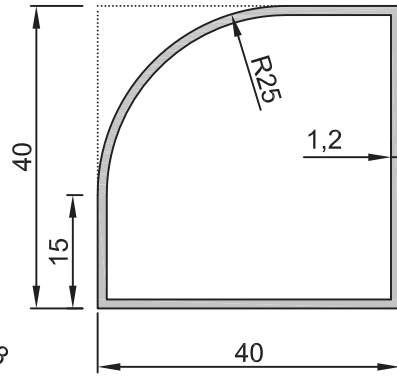
No : 910  
0,470 kg/m



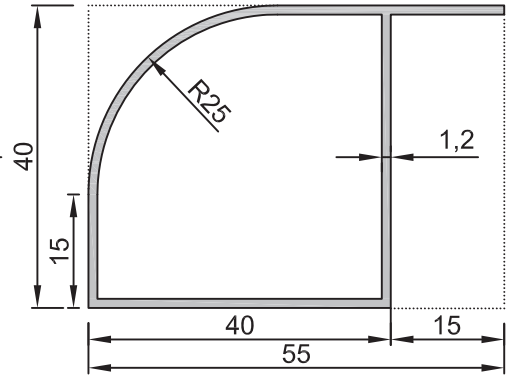
No : 8907  
0,510 kg/m



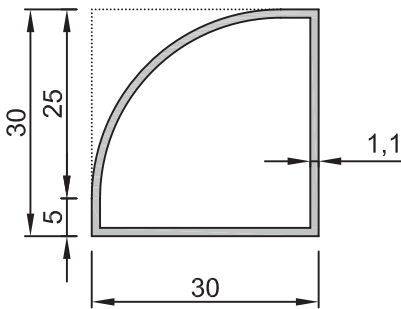
No : 10027  
0,350 kg/m



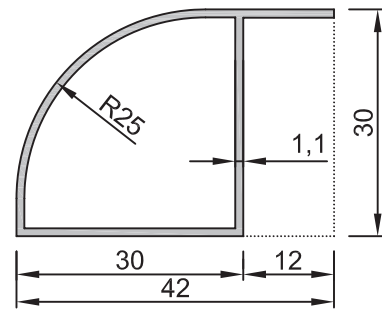
No : 3153\*  
0,480 kg/m



No : 5005\*  
0,525 kg/m



No : 3920\*  
0,320 kg/m

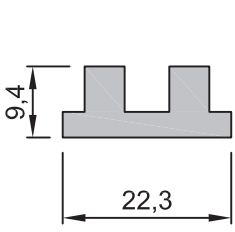


No : 3920/B  
0,345 kg/m

\* Sipariş miktarı minimum 300 kg dir. / Minimum orde quantity: 300 kg  
Uyarı: Profil ağırlıklarımız teorik olup; teslim anındaki tartımız geçerlidir.

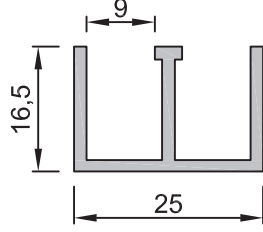
- Profiller
- Profiles

**Yalıtımsız Kapı-Pencere Serisi**



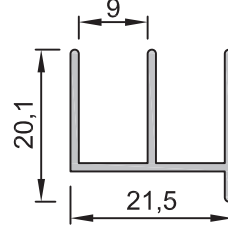
**No : 1729**

Alt Ray  
0,380 kg/m



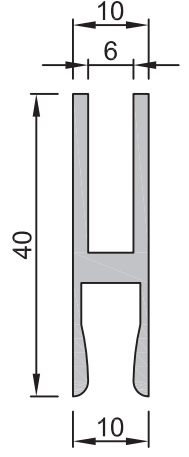
**No : 1731**

Yan ve Üst Ray  
0,320 kg/m



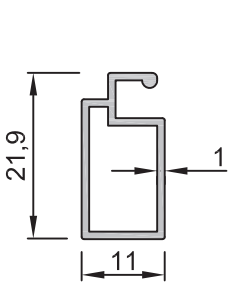
**No : 10952**

Yan ve Üst Ray  
0,210 kg/m



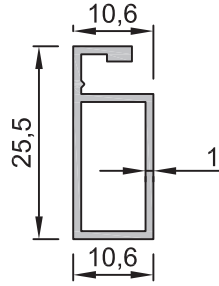
**No : 1730**

Kanat  
0,460 kg/m



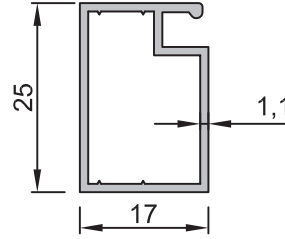
**No : 2554**

Küçük Sineklik  
0,185 kg/m



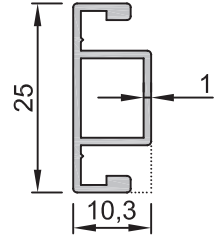
**No : 5159**

Küçük Sineklik  
0,210 kg/m



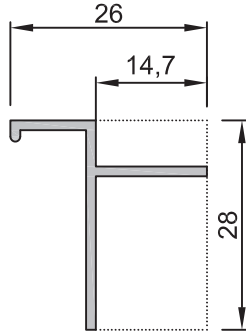
**No : 3263**

Büyük Sineklik  
0,265 kg/m



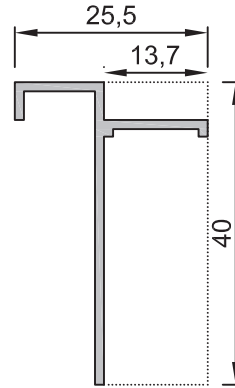
**No : 6581**

Sineklik Profili  
0,215 kg/m



**No : 1512**

Fugalı Te Bini  
0,180 kg/m



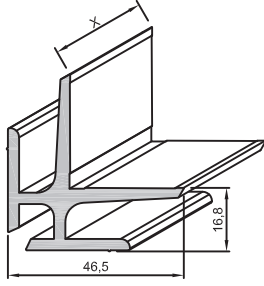
**No : 1555**

Fugalı Te Bini  
0,270 kg/m

Uyarı: Profil ağırlıklarımız teorik olup; teslim anındaki tartımız geçerlidir.

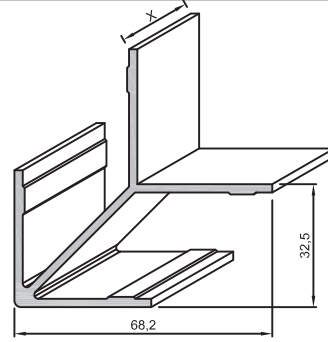
- Aksesuarlar
- Accessories

## Yalıtımsız Kapı-Pencere Serisi



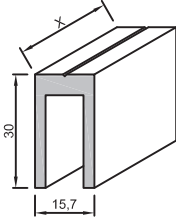
No : 1509

Dar Aldoks Bağlantı  
1,190 kg/m



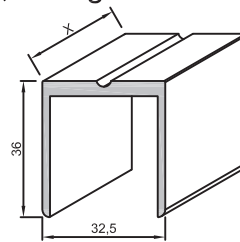
No : 1514

Geniş Aldoks Bağlantı  
1,145 kg/m



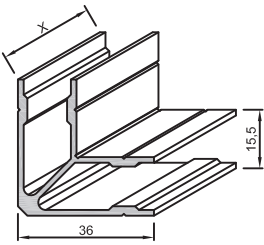
No : 1627

Dar Aldoks Dik Bağlantı  
0,610 kg/m



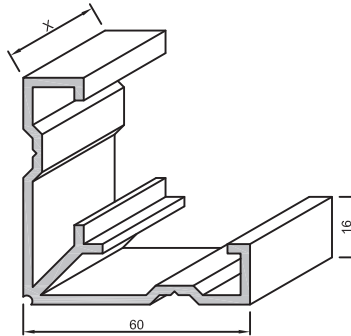
No : 822

Geniş Aldoks Dik Bağlantı  
0,690 kg/m



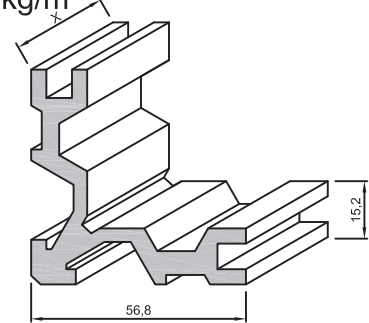
No : 1626

Dar Aldoks Bağlantı  
0,625 kg/m



No : 1628

Köşe Takozu  
1,250 kg/m



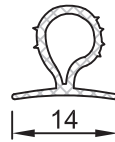
No : 1625

Köşe Takozu  
1,830 kg/m



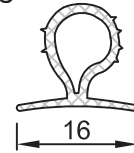
05-01

6 mm Cam Fiteli  
( 100 mt / Top )



05-02

4 mm Cam Fiteli  
( 100 mt / Top )



05-03

3 mm Cam Fiteli  
( 100 mt / Top )



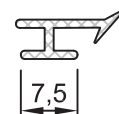
04-01

Aldoks Fiteli  
( 100 mt / Top )



04-02

Çift Kulak Fitel  
( 100 mt / Top )



04-03

Maçalı Fitel  
( 100 mt / Top )

Uyarı: Profil ağırlıklarımız teorik olup; teslim anındaki tartımız geçerlidir.



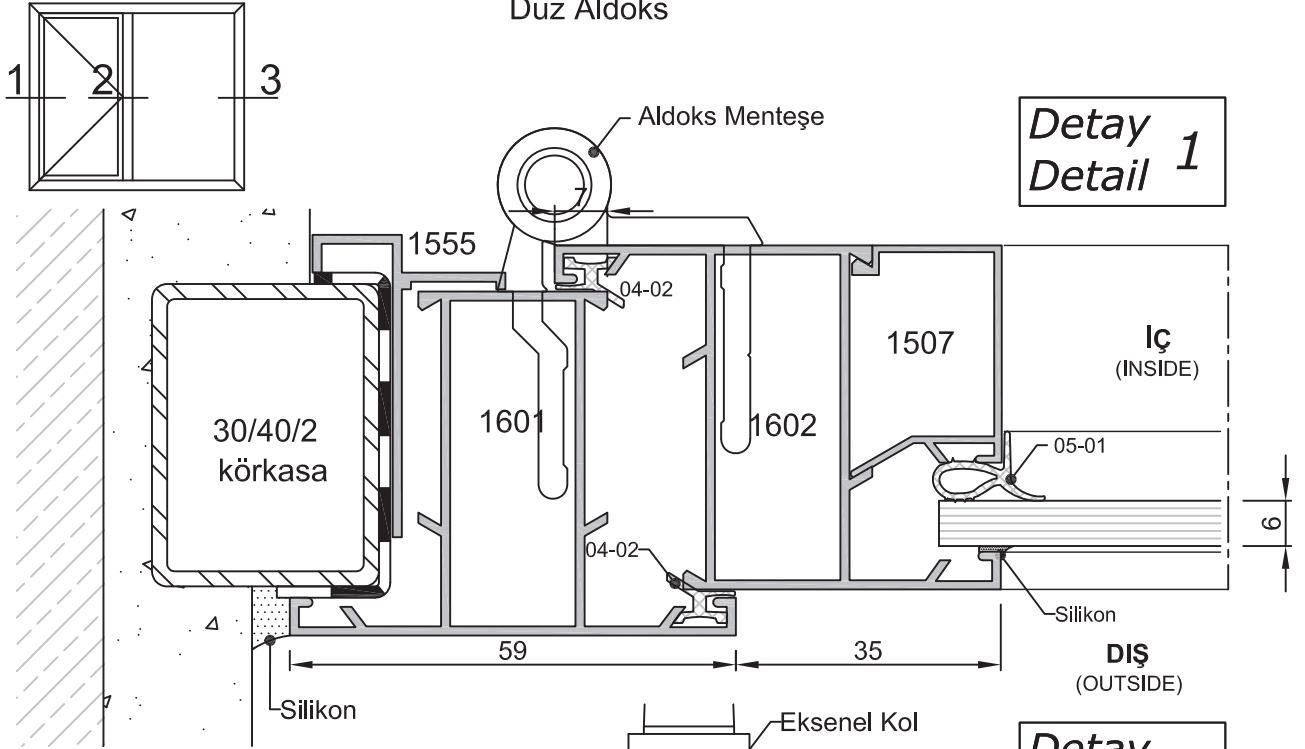
**ALDOKS**  
**SİSTEM DETAYLARI**  
*SYSTEM DETAILS*

---

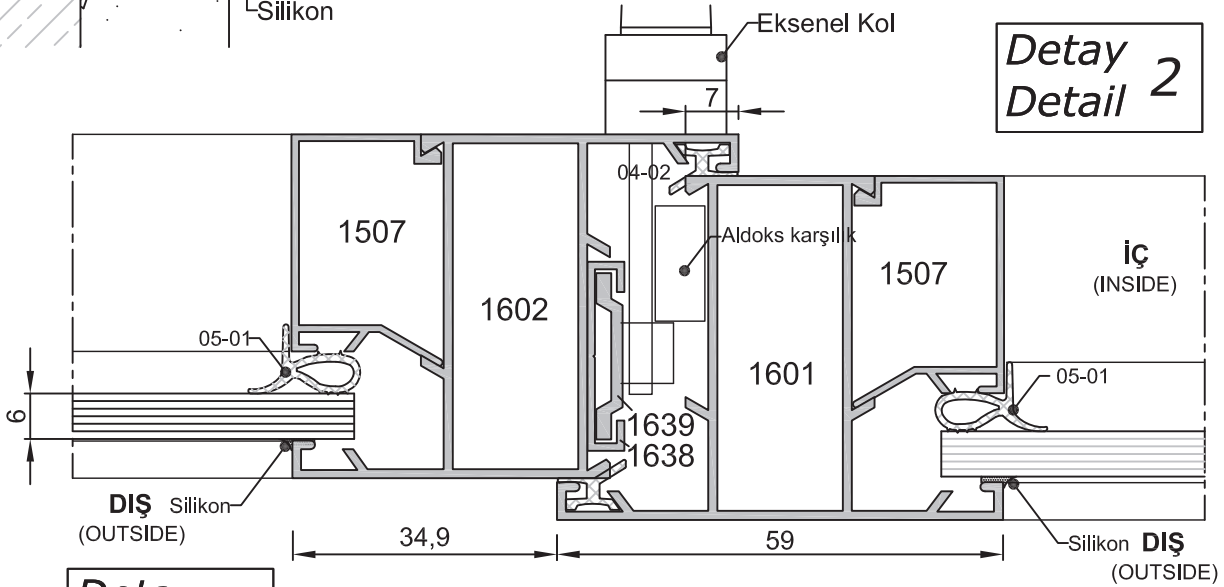
- Detaylar
- Detail

### Yalıtımsız Kapı-Pencere Serisi

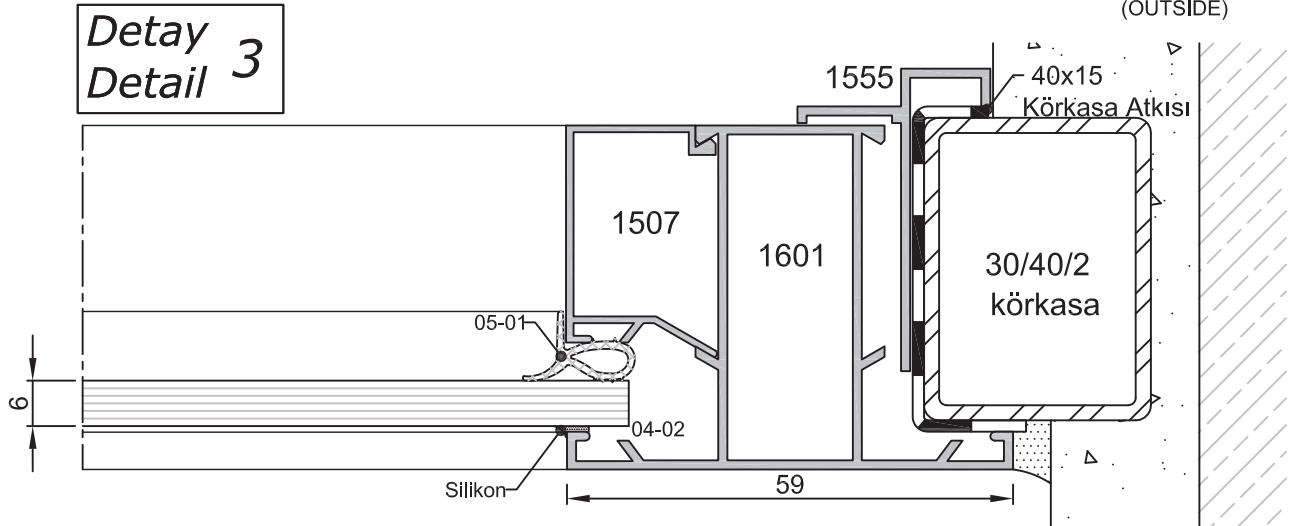
#### Düz Aldoks



**Detay  
Detail 1**



**Detay  
Detail 2**

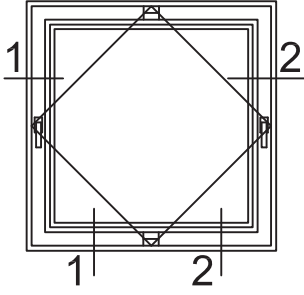


**Detay  
Detail 3**

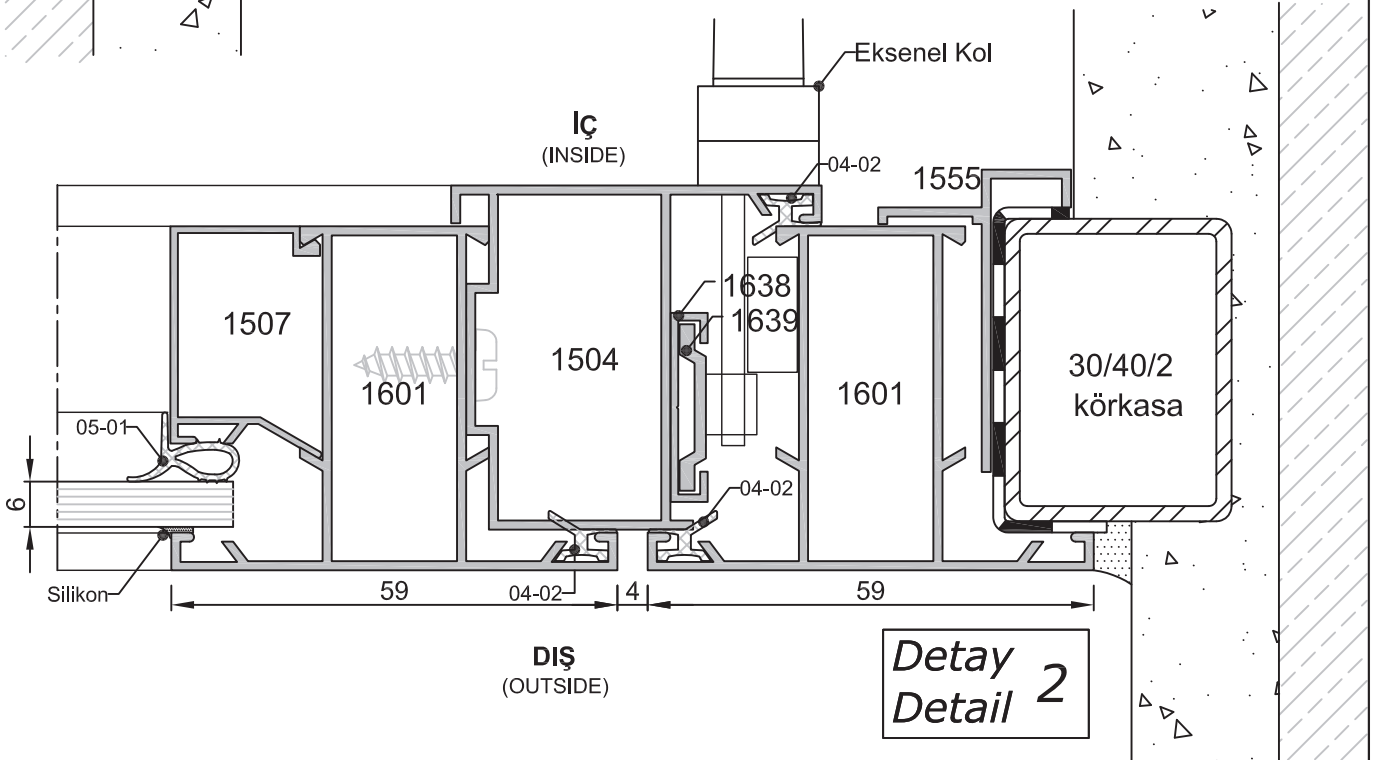
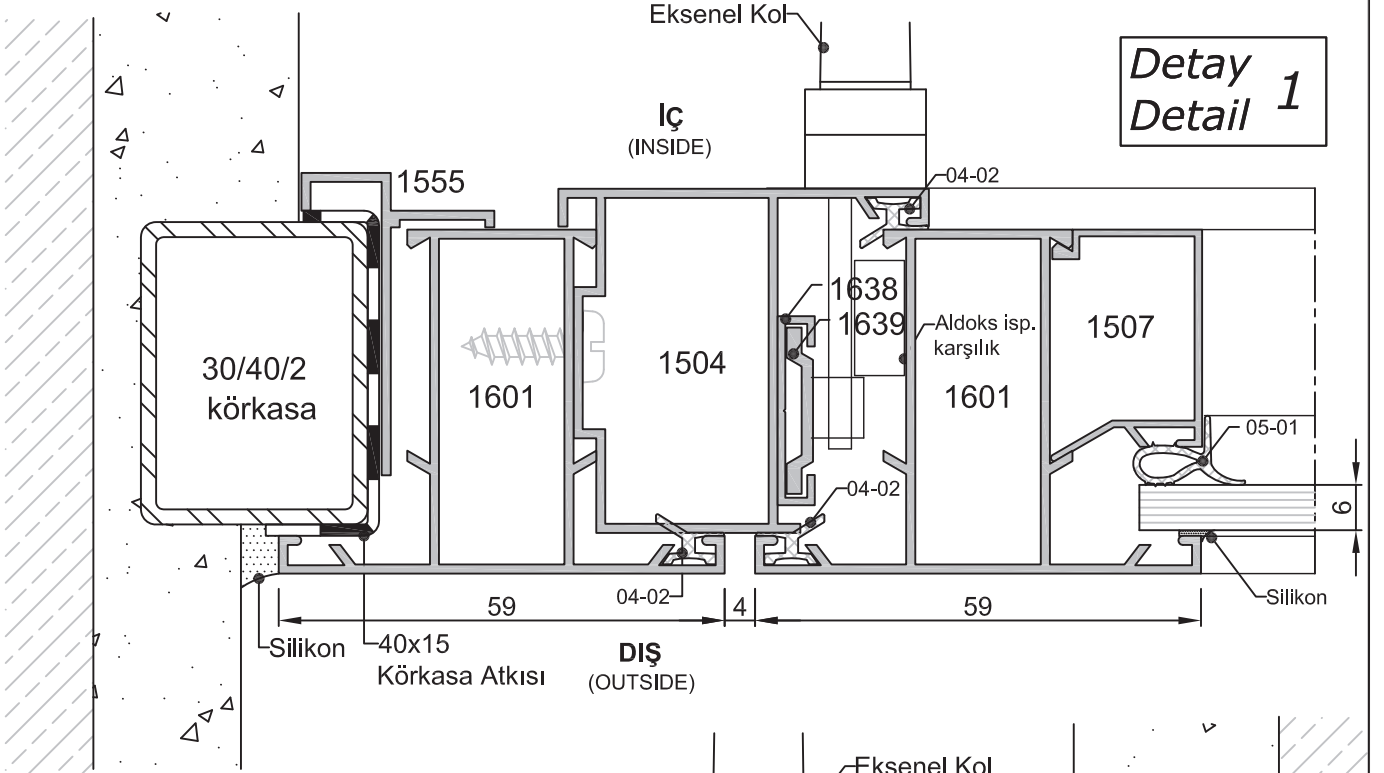
- Detaylar
- Detail

### Yalıtımsız Kapı-Pencere Serisi

#### Düz Aldoks



Detay  
Detail 1

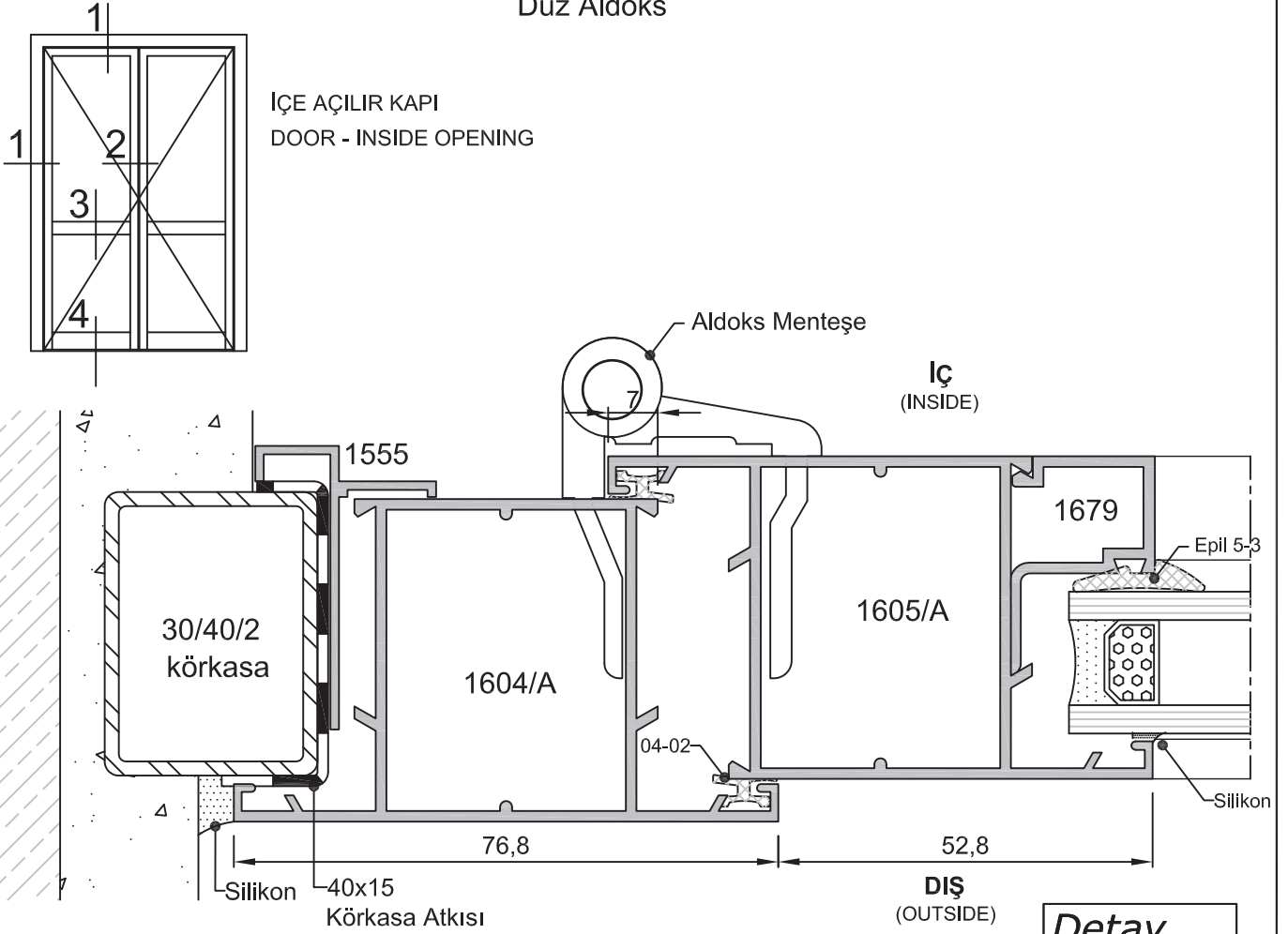


Detay  
Detail 2

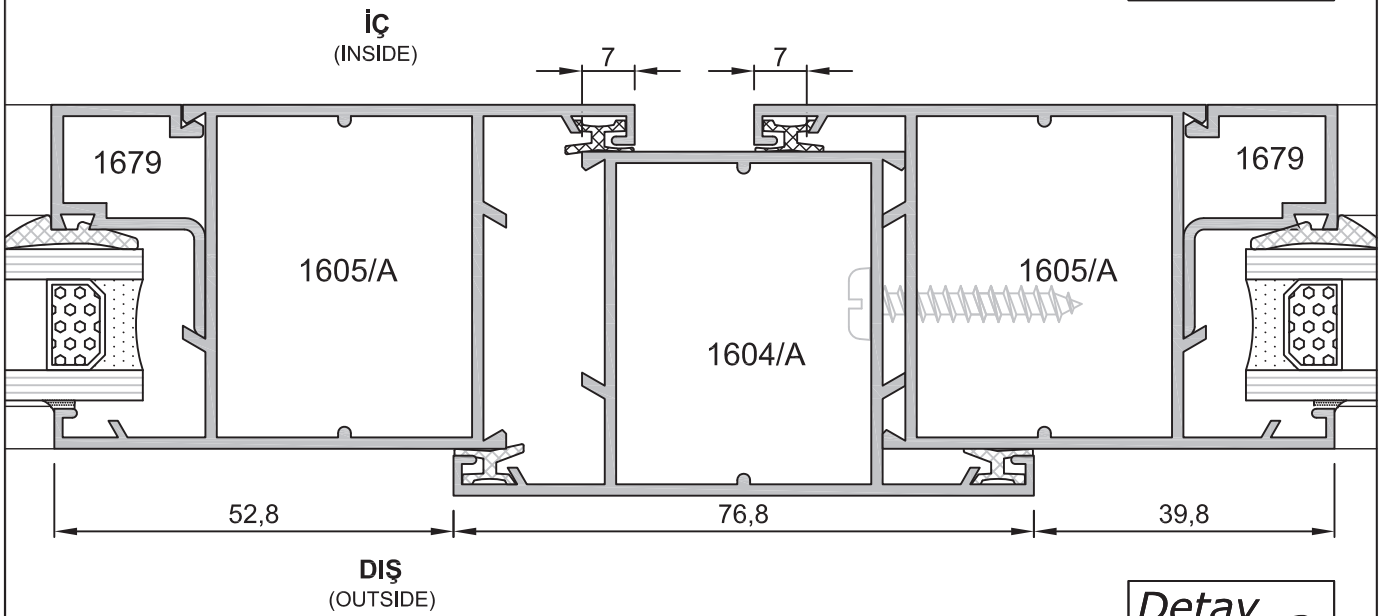
- Detaylar
- Detail

## Yalıtımsız Kapı-Pencere Serisi

### Düz Aldoks



Detay  
Detail 1

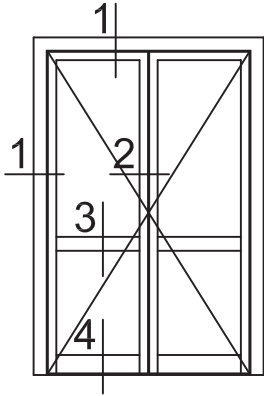


Detay  
Detail 2

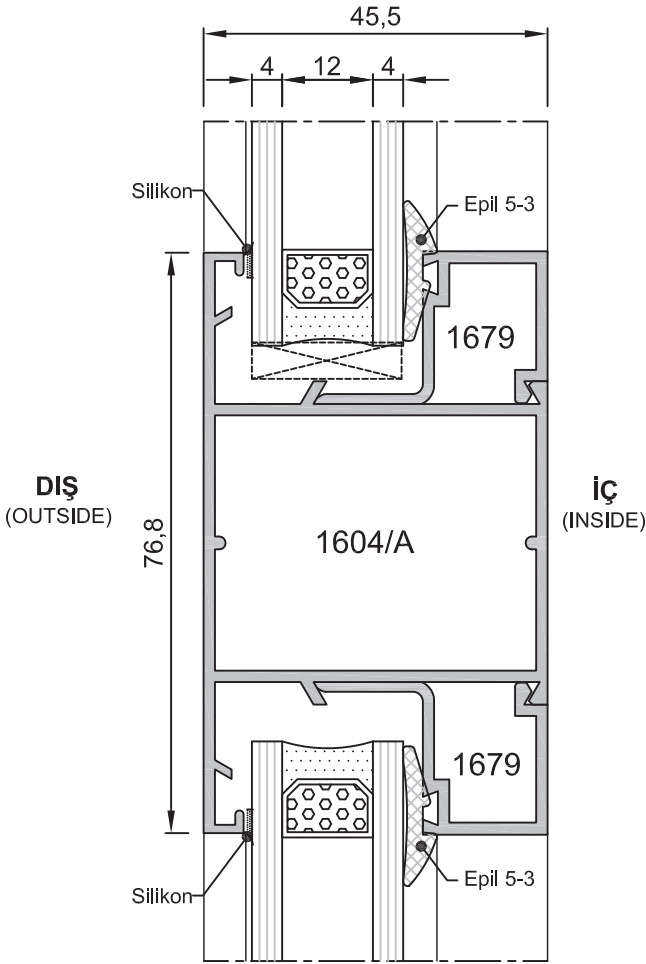
- Detaylar
- Detail

### Yalıtımsız Kapı-Pencere Serisi

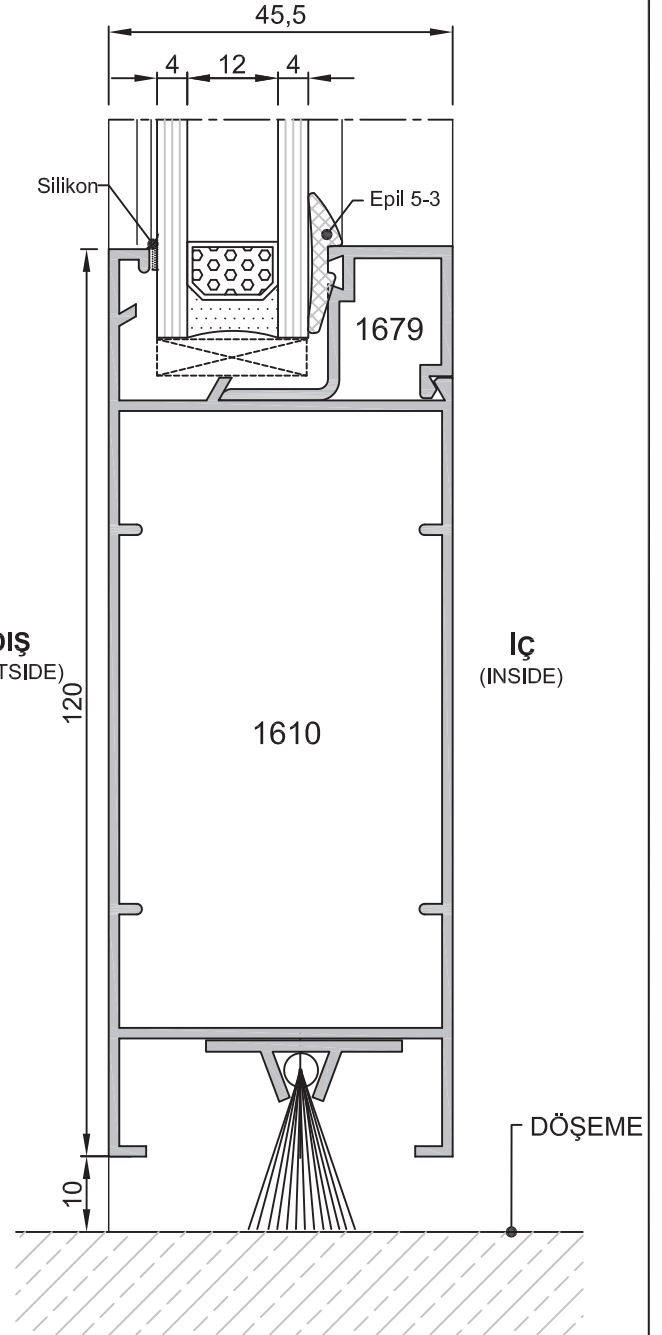
Düz Aldoks



İÇE AÇILIR KAPI  
DOOR - INSIDE OPENING



Detay  
Detail 3

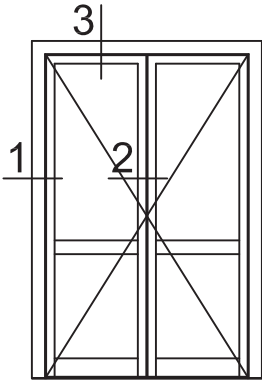


Detay  
Detail 4

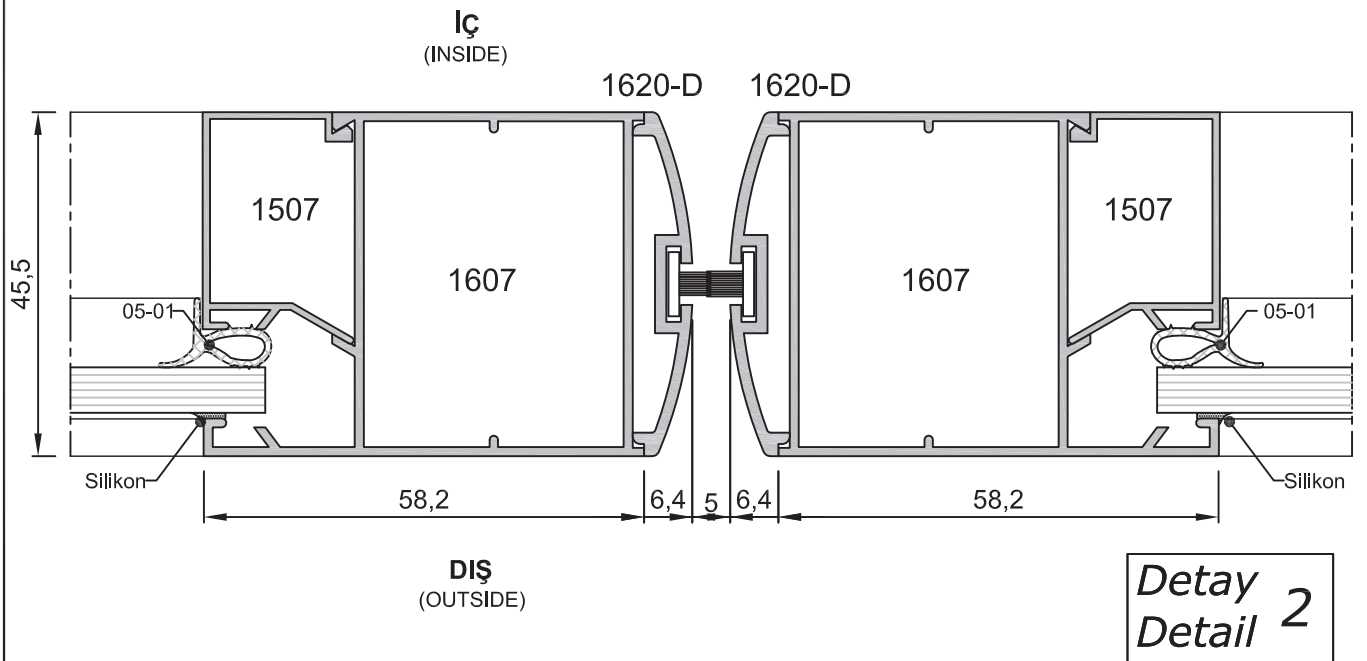
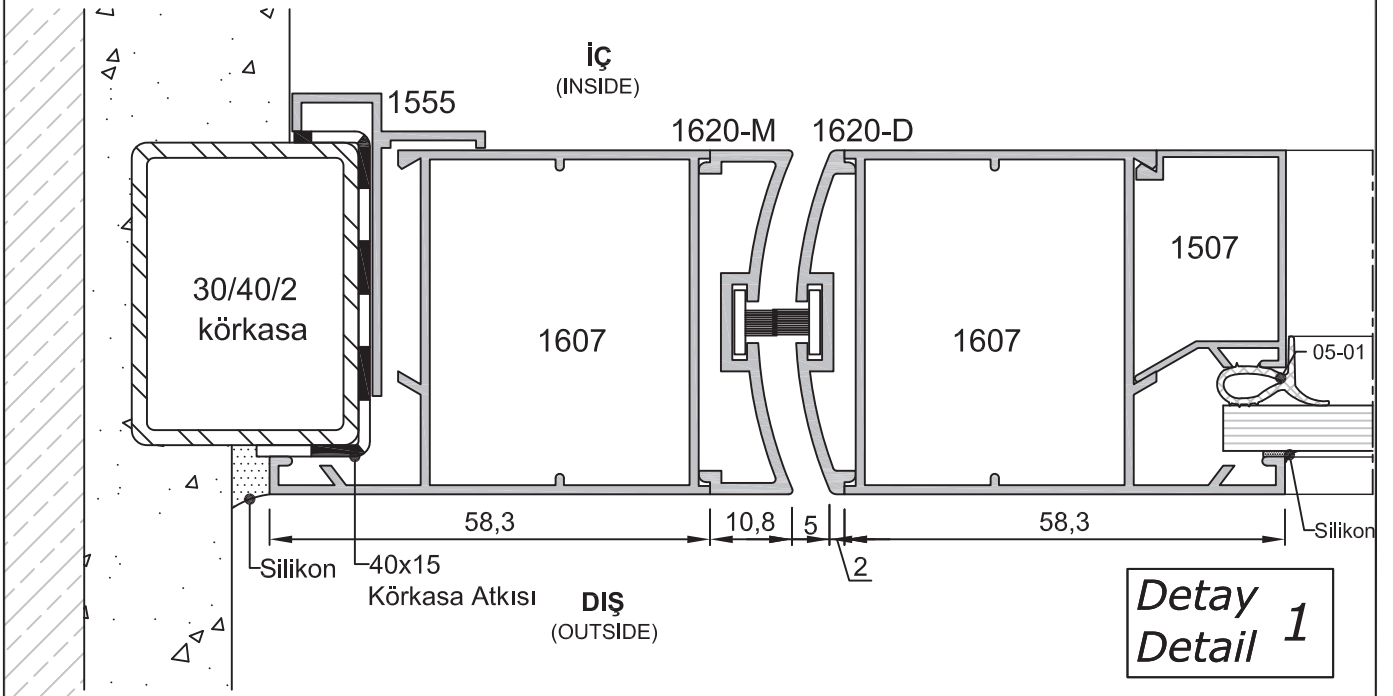
- Detaylar
- Detail

### Yalıtımsız Kapı-Pencere Serisi

#### Düz Aldoks



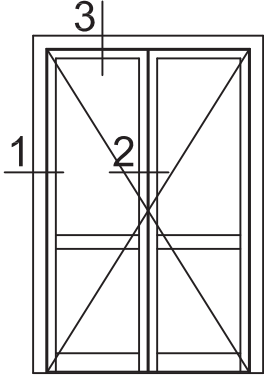
ÇARPMA KAPI  
DOOR - SWING OPENING



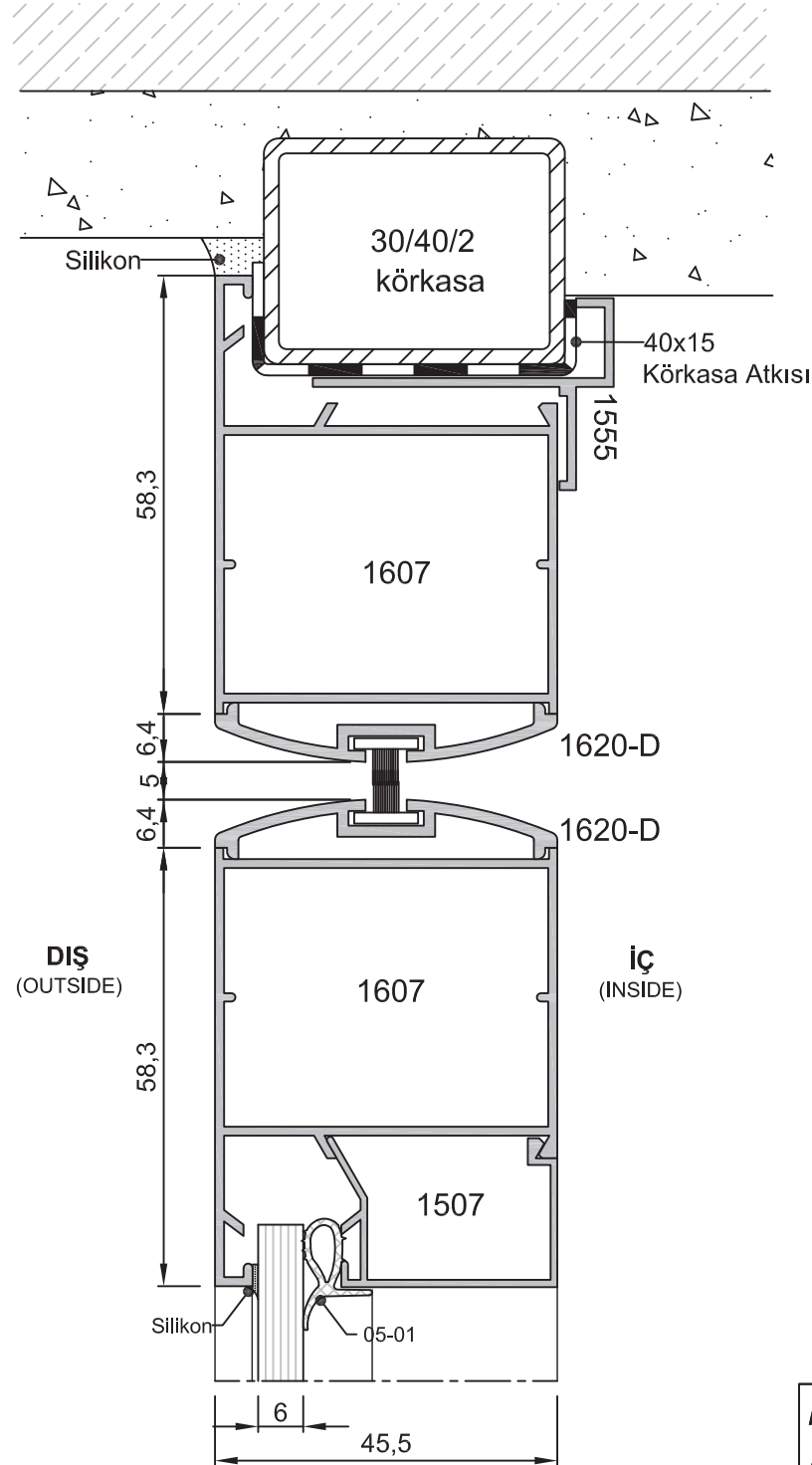
- Detaylar
- Detail

### Yalıtımsız Kapı-Pencere Serisi

#### Düz Aldoks



ÇARPMA KAPI  
DOOR - SWING OPENING



Detay  
Detail 3